

The following page(s) are extracted from multi-page Kuhnke product catalogues or CDRoms and any page number shown is relevant to the original document. The PDF sheets here may have been combined to provide technical information about the specific product(s) you have selected.

Hard copy product catalogues, and CDRoms have been published describing Kuhnke Pneumatics, Solenoids, Relays and Electronics; some divided into different books. A list of current publications is available on this web site or from our sales offices. Some may be available for download, but as substantially larger files.

Contact Details

Kuhnke sales and service in North America

Kuhnke
Automation Inc.
P.O Box 1369
Wayne, N.J.

T: (973) 633 0690
F: (973) 633 7230
Email: sales@kuhnkeusa.com

Important Note

The information shown in these documents is for guidance only. No liability is accepted for any errors or omissions. The designer or user is solely responsible for the safe and proper application of the parts, assemblies or equipment described.

Zylinder

Kurzhub-Zylinder

Einfachwirkend, mit Membran
 Ø 50 mm

Cylinders

Short-Stroke Cylinders

Single Acting, with Membrane
 Diameter 50 mm

Der kleine und preiswerte Kurzhub-Zylinder kann überall dort eingesetzt werden, wo relativ große Kraft bei geringem Hub gefordert wird. Durch das Befestigungsgewinde am Gehäuse ist ein direkter Einbau in Maschinen und Vorrichtungen möglich.

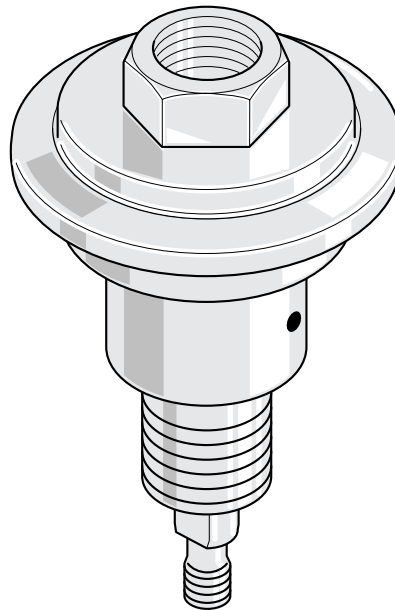
Technische Daten:

Druckbereich: 1 - 8 bar
 Druckkraft bei 6 bar
 ca. 500 N

Umgebungstemperatur: - 10 °C...+ 70 °C*

Werkstoffe: Gehäuse:
 Spez. Tiefziehblech
 kadmiert
 Kolbenstange:
 Automatenstahl, verchromt
 Führungsbuchse:
 selbstschmierend

Hub: 8 mm
 Gewicht: 0,13 kg



The small and reasonably priced short-stroke cylinder can be used where a relatively big force is required with a short stroke. It can be directly mounted on machines and tools by means of its mounting thread.

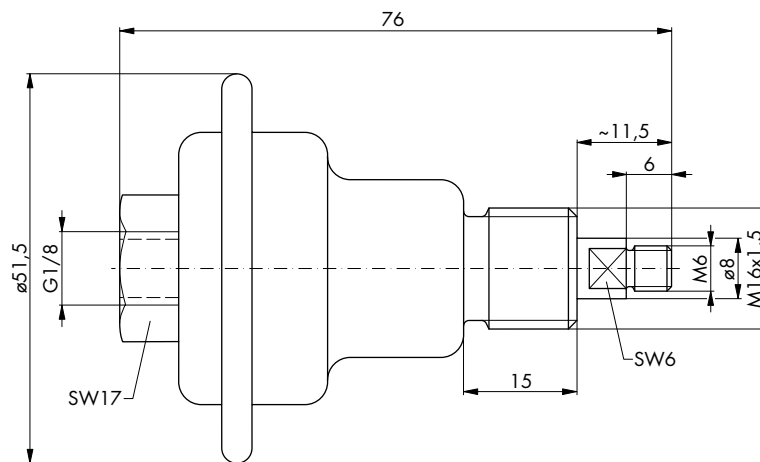
Technical Data:

Pressure range: 1 - 8 bar
 force at 6 bar approx.
 500 N

Ambient temperature: - 10 °C...+ 70 °C*

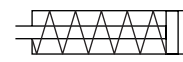
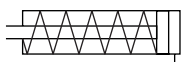
Materials: housing:
 special deep-drawing
 metal
 piston rod:
 steel chromium-plated
 guide bush:
 self-lubricating

Stroke: 8 mm
 Weight: 0.13 kg



Bestell-Nr.	41.100
-------------	--------

Order No.	41.100
-----------	--------



* Siehe Technische Information

* See Technical Information

Zylinder Kurzhub-Zylinder Technische Daten

Cylinders Short-Stroke Cylinders Technical Data

Miniatur-Kurzhub-Zylinder

Die Mini-Kurzhub-Zylinder können überall dort eingesetzt werden, wo relativ große Kraft bei geringem Hub gefordert wird. Sie werden in den Ausführungen einfach- und doppeltwirkend mit einseitiger und in doppeltwirkender Ausführung auch mit zweiseitiger Kolbenstange angeboten.

Die flexiblen Befestigungsmöglichkeiten ermöglichen bei geringer Bauhöhe den Einbau in einen minimalen Platzbedarf.

Technische Daten:

Druckbereich:

Kolben Ø mm	Betriebsdruck (bar)	
	ew	dw
8	2 - 10	1,5 - 10
12	1,5 - 10	1 - 10
20	1,5 - 10	0,5 - 10
32	1 - 10	0,5 - 10
50	1 - 10	0,5 - 10
63	0,5 - 10	0,5 - 10

Umgebungs-

temperatur: - 10 °C...+ 70 °C*

Werkstoffe:

Gehäuse:
Aluminium, eloxiert
Deckel:
Messing
Kolbenstange:

Stahl, korrosionsbe-
ständig
Perbunan

Dichtungen:

Schmiermittel: Shell Tellus Öl C10
oder gleichwertig

Medium:

Druckluft, gewartet*

Hubtoleranz:

max. + 1 mm

Befestigung:

Senkungen auf Ge-
häuse Ober- u. Unter-
seite

Auf Kundenwunsch fertigen wir die Kurzhub-Zylinder auch mit anderen Hüben Befestigungsmöglichkeiten und Temperaturbereichen.

Bitte beachten Sie, dass in diesem Fall eine SP-Nr. vergeben wird und eine Mindestbestellmenge von 50 Stück erforderlich ist.



Miniature Short-Stroke Cylinder

The miniature short-stroke cylinders are particularly suitable for applications where a relatively big force and a short stroke are required. These cylinders are available as single-acting and double-acting types, with single-sided or double-sided piston rod and they can be supplied with through rod.

Small height and a large number of connection options ensure minimum space requirements.

Technical Data:

Pressure range:

Piston dia. mm	Operating pressure (bar)	
	sa	da
8	2 - 10	1.5 - 10
12	1.5 - 10	1 - 10
20	1.5 - 10	0.5 - 10
32	1 - 10	0.5 - 10
50	1 - 10	0.5 - 10
63	0.5 - 10	0.5 - 10

Ambient tem-

perature range: - 10 °C...+ 70 °C*

Materials:

housing:
aluminium,
alloy anodized
cap:

brass

piston rod: steel,
corrosion-resistant

Perbunan

Seals:

Lubricant:

Shell Tellus Oil C10
or equivalent

Operating

medium:

compressed air,
prepared*

Stroke limitation:

max. + 1 mm

Mounting:

lowerings in the top
and bottom surfaces of
the housing.

Upon request we manufacture short-stroke cylinders also with other strokes and special mounting and temperature range.

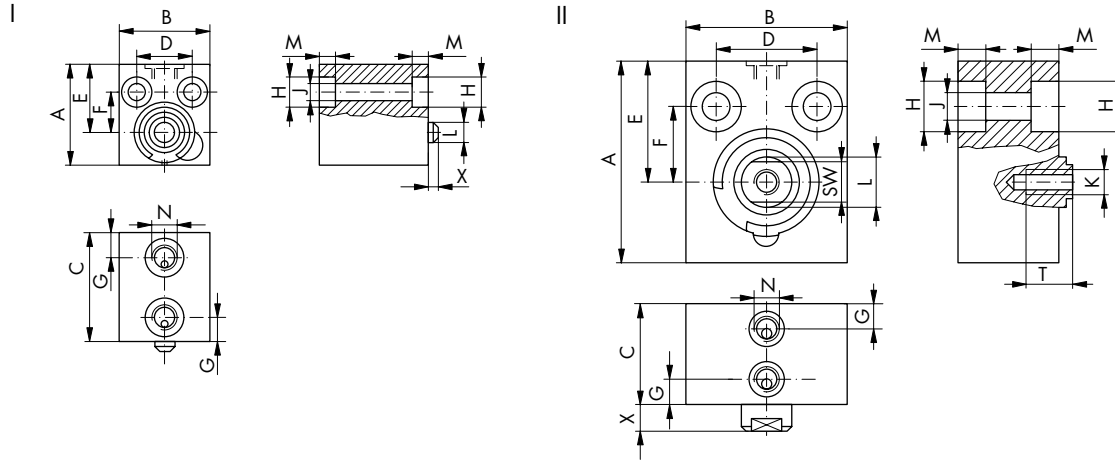
Please note that in this case the cylinder will be an SP type and the minimum order quantity is 50 pcs.

* Siehe Technische Information

* See Technical Information

Zylinder
 Kurzhub-Zylinder
 Doppeltwirkend
 Ø 8 ... 63 mm

Cylinders
 Short-Stroke Cylinders
 Double Acting
 Diameter 8 ... 63 mm



Maßtabelle

Dimensions

Kolben Ø Piston dia. mm	Hub	A	B	C	D	E	F	G	H	J	K	L	M	N	O	P	X	T	SW	Druckkraft (N) bei 6 bar Pressure force (N) at 6 bar	Zugkraft (N) bei 6 bar Pressure (N) at 6 bar	Ausführ. Version	Masse* Mass* g
8	4	20	18	20	11	13,5	8	5	6	3,4		3,8	3,2	M5			1			29	23	I	
8	10	20	18	26	11	13,5	8	5	6	3,4		3,8	3,2	M5			1			29	23	I	
12	4	25	20	20	13	16	9	5	6	3,4		5	3,4	M5			1			66	55	I	25
12	10	25	20	26	13	16	9	5	6	3,4		5	3,4	M5			1			66	55	I	25
20	4	40	32	20	20	24	15	5	10	5,5	M5	10	5,5	M5			4	8	8	185	138	II	75
20	10	40	32	26	20	24	15	5	10	5,5	M5	10	5,5	M5			4	8	8	185	138	II	75

Kolben Ø Piston dia. mm	Bestell-Nr. Standard-Hübe (mm)				Order No. Standard strokes (mm)																		
	4	5	10	25																			
8	39.210.004		39.210.010																				
12	39.220.004		39.220.010																				
20	39.230.004		39.230.010																				

* Bei größeren angekuppelten Massen ist der Hub extern zu begrenzen.

* With more fixed masses the stroke is to be limited externally.

Der Hub geht in die Bestell-Nr. in den letzten drei Zahlen ein.

The stroke appears as the last three digits in the order no.

Beispiel:
 39. 2 2 0 050
 Baureihe dw Kz. Kolben Hub
 stange mm

Example:
 39. 2 2 0 050
 type da kz. piston stroke
 mm

