

The following page(s) are extracted from multi-page Kuhnke product catalogues or CDRoms and any page number shown is relevant to the original document. The PDF sheets here may have been combined to provide technical information about the specific product(s) you have selected.

Hard copy product catalogues, and CDRoms have been published describing Kuhnke Pneumatics, Solenoids, Relays and Electronics; some divided into different books. A list of current publications is available on this web site or from our sales offices. Some may be available for download, but as substantially larger files.

Contact Details

Kuhnke sales and service in North America

Kuhnke
Automation Inc.
P.O Box 1369
Wayne, N.J.

T: (973) 633 0690
F: (973) 633 7230
Email: sales@kuhnkeusa.com

Important Note

The information shown in these documents is for guidance only. No liability is accepted for any errors or omissions. The designer or user is solely responsible for the safe and proper application of the parts, assemblies or equipment described.

Bestellformel	D	5	3	-ROR-	- N -	24 V DC	100 % ED	Order specifications
Drehmagnete	D							Rotary solenoids
Größe (2, 3, 5, 6, 7, 9)		5						Size (2, 3, 5, 6, 7, 9)
Drehwinkel								Angular travel
25°			2					25°
35°			3					35°
45°			4					45°
65°			6					65°
95°			9					95°
Ausführung ¹⁾				-ROR-				Shaft and rotation options ¹⁾
Anschlußart								Coil terminals
Litze (Standardlänge 20 cm)					F			Flying leads (20 cm standard length)
Steckhülsenanschluß ²⁾					M			Solder terminal box ²⁾
Steckhülsenanschluß ³⁾					N			Terminal box ³⁾
Nennspannung								Nominal voltage
Standardspannung						24		Standard voltage
(230 V AC nach Si-Gleichrichterbrücke)						205		(connected to 230 V AC with Si-bridge rectifier)
Zulässige relative Einschaltdauer bei Luftkühlung (LK)							100 % ED	Perm. duty cycle under air cooled conditions (LK)

¹⁾ Siehe Seite 141

²⁾ Für Steckhülse A 2,8 DIN 46247 und für Lötanschluß. Anschlußart M nur bei den Größen 2 und 3.

³⁾ Für Steckhülse 6,3 DIN 46247 und Gerätesteckdose Z 801. Anschlußart N nur bei den Größen 5, 6, 7, 9.

¹⁾ See page 141

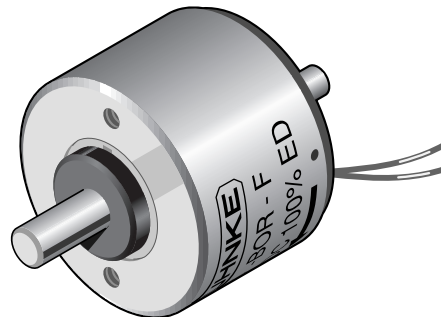
²⁾ Suits push-on connector A 2.8 DIN 46247. M only available for sizes 2 and 3.

³⁾ Suits push-on connector 6.3 DIN 46247 and plug-in socket No. Z 801. N only available for sizes 5, 6, 7, 9.

Isolierstoffklasse: B ($T_{\text{grenz}} = 130 \text{ °C}$)

Prüfspannung: 2500 V (eff)
(D 2: 1500 eff)

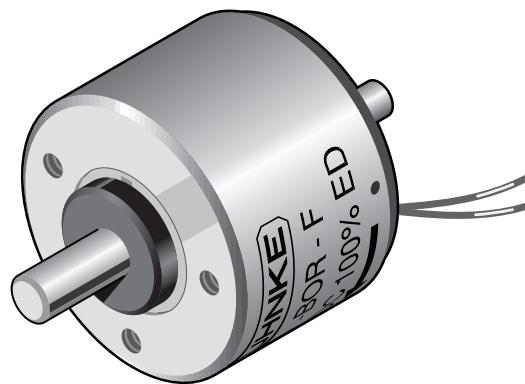
Zubehör: Gerätesteckdose
Z 801, siehe S. 163



Insulation class: B (max. permissible temperature = 130 °C)

Test voltage: 2500 V (eff)
(D 2: 1500 eff)

Accessories: Plug-in socket Z 801, see page 163



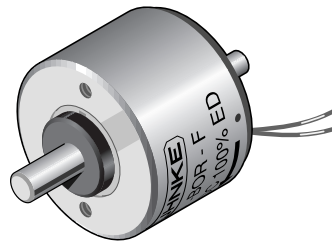
Nennspannung	V DC	24					205					V DC	Voltage rating
ED* LK	%	100	48	27	14	4,4	100	50	18	8	5	%	ED* LK
Nennstrom	mA	160	325	550	1.020	3.040	15	38	95	190	308	mA	Current rating
Nennwiderstand	Ω	151	73,8	43,8	23,5	7,9	13.028	5.356	2.146	1.077	665	Ω	Nominal resistance
D 22, 25°	MA Ncm	0,30	0,68	1,00	1,50	2,85	0,23	0,56	1,10	1,90	2,50	Ncm MA	D 22, 25°
	ME Ncm	0,53	1,02	1,40	1,85	2,75	0,41	0,92	1,50	2,20	2,60	Ncm ME	
D 23, 35°	MA Ncm	0,25	0,55	0,84	1,25	2,50	0,20	0,45	0,94	1,60	2,20	Ncm MA	D 23, 35°
	ME Ncm	0,48	0,95	1,25	1,65	2,50	0,37	0,82	1,38	1,95	2,40	Ncm ME	
D 24, 45°	MA Ncm	0,18	0,40	0,66	1,04	2,15	0,14	0,34	0,75	1,30	1,90	Ncm MA	D 24, 45°
	ME Ncm	0,44	0,85	1,15	1,50	2,25	0,35	0,75	1,23	1,75	2,10	Ncm ME	
D 26, 65°	MA Ncm	0,11	0,30	0,50	0,83	1,85	0,08	0,24	0,57	1,10	1,60	Ncm MA	D 26, 65°
	ME Ncm	0,40	0,75	1,00	1,30	1,95	0,31	0,66	1,08	1,50	1,75	Ncm ME	
D 29, 95°	MA Ncm	0,06	0,17	0,32	0,52	1,35	0,04	0,13	0,34	0,70	1,10	Ncm MA	D 29, 95°
	ME Ncm	0,35	0,65	0,90	1,10	1,30	0,26	0,60	0,95	1,20	1,30	Ncm ME	

* LK = Luftkühlung,
bei Kühlfläche ≥ 100 cm² ist die 1,7fache ED
zulässig

MA = Anfangsdrehmoment
ME = Enddrehmoment (5° vor Drehwinkelende)

Anschlußart: - Litze
- Steckhülsenanschluß
(für Steckhülse A 2,8
DIN 46247 und für
Lötanschluß)

Gewicht: ca. 75 g
Dyn. Trägheits-
moment
(Drehmasse): ca. $0,1 \cdot 10^{-6}$ kg m²
Zeitkonstante: ca. 2-6 ms



Alle Magnete mit MA > 0,18 Ncm sind
mit Rückholfeder MR ca. 0,15 Ncm
lieferbar.

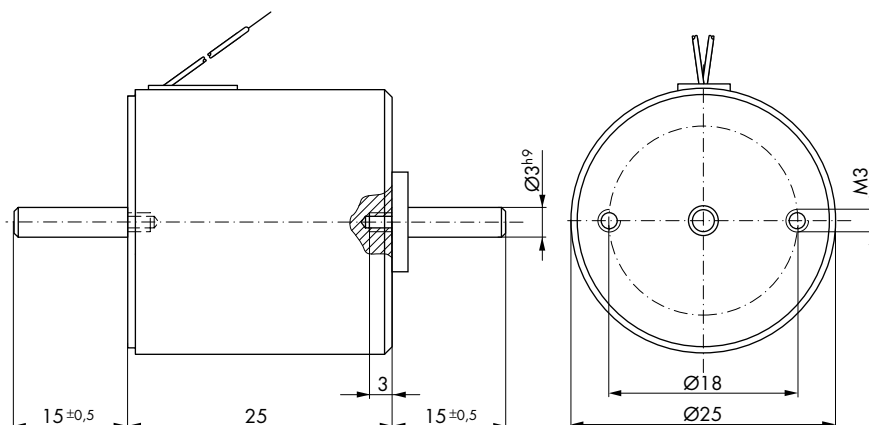
* By using a cooling surface ≥ 100 cm², the
permissible duty cycle can be extended up to
1.7x normal rating

MA = Initial torque
ME = End torque (5° before end of rotary angle)

Coil terminals: - Flying leads
- Solder terminal box
(suits push-on
connector A 2.8
DIN 46247)

Weight: appr. 75 g
Dyn. moment of
inertia (rotational
mass): appr. $0,1 \cdot 10^{-6}$ kg m²
Time constant: appr. 2-6 ms

All solenoids with MA > 0.18 Ncm are
available with spring return, with a
rating
of MR = 0.15 Ncm approximately.



Nennspannung	V DC	24					205					V DC	Voltage rating	
ED* LK	%	100	38	24	15	4,4	100	39	22	14	5	%	ED* LK	
Nennstrom	mA	250	580	870	1.360	4.280	27	67	110	175	407	mA	Current rating	
Nennwiderstand	Ω	97,2	41,6	27,6	17,6	5,6	7.580	3.065	1.848	1.172	504	Ω	Nominal resistance	
D 32, 25°	MA Ncm	1,15	2,45	3,30	4,25	6,90	1,00	2,10	3,20	4,10	5,90	Ncm	MA	D 32, 25°
	ME Ncm	2,10	3,50	4,10	4,80	6,30	2,00	3,20	4,00	4,70	5,90	Ncm	ME	
D 33, 35°	MA Ncm	0,95	2,20	3,00	3,75	6,40	0,80	2,00	2,65	3,60	5,30	Ncm	MA	D 33, 35°
	ME Ncm	1,85	3,35	3,80	4,30	4,90	1,70	2,80	3,60	4,15	4,80	Ncm	ME	
D 34, 45°	MA Ncm	0,65	1,80	2,60	3,40	5,60	0,54	1,50	2,30	3,10	4,70	Ncm	MA	D 34, 45°
	ME Ncm	1,60	2,95	3,40	3,80	4,30	1,40	2,60	3,20	3,80	4,25	Ncm	ME	
D 36, 65°	MA Ncm	0,43	1,10	1,50	2,20	4,40	0,35	0,88	1,40	2,05	3,50	Ncm	MA	D 36, 65°
	ME Ncm	1,35	2,40	2,85	3,30	3,70	1,20	2,20	2,70	3,20	3,60	Ncm	ME	
D 39, 95°	MA Ncm	0,18	0,57	0,90	1,35	2,50	0,14	0,45	0,80	1,20	2,10	Ncm	MA	D 39, 95°
	ME Ncm	1,20	2,10	2,40	2,50	2,50	1,05	1,95	2,30	2,40	2,50	Ncm	ME	

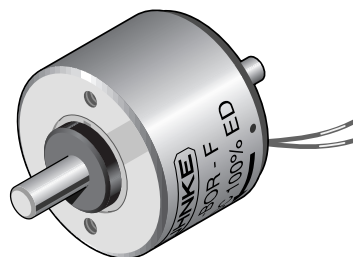
* LK = Luftkühlung,
bei Kühlfläche ≥ 150 cm² ist die 1,7fache ED
zulässig

MA = Anfangsdrehmoment
ME = Enddrehmoment (5° vor Drehwinkelende)

* By using a cooling surface ≥ 150 cm², the
permissible duty cycle can be extended up to
1.7x normal rating

MA = Initial torque
ME = End torque (5° before end of rotary angle)

Anschlußart: - Litze
- Steckhülsenanschluß
(A 2,8 DIN 46247)
Gewicht: ca. 150 g
Dyn. Trägheitsmoment
(Drehmasse): ca. 0,35·10⁻⁶ kg m²
Zeitkonstante: ca. 2,5–12 ms



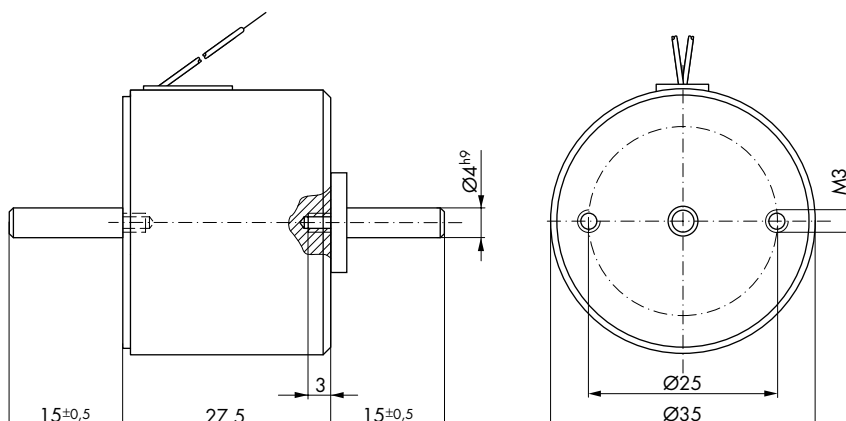
Coil terminals: - Flying leads
- Solder terminal box
(A 2.8 DIN 46247)
Weight: appr. 150 g
Dyn. moment of inertia (rotational mass): appr. 0.35·10⁻⁶ kg m²
Time constant: appr. 2.5–12 ms

Alle Magnete mit MA > 0,6 Ncm sind
mit Rückholfeder MR ca. 0,5 Ncm
lieferbar.

All solenoids with MA > 0.6 Ncm are
available with spring return, with a ra-
ting of MR = 0.5 Ncm approximately.

Für 205 V DC Nennspannung (aus
230 V AC nach Si-Gleichrichterbrücke)
ergeben sich bei gleicher Einschaltdauer
gleiche Drehmomente wie bei der Dreh-
magnetreihe mit 205 V DC Nennspan-
nung. Die lieferbaren Einschalt Dauern
können gegenüber der 205 V DC-Reihe
abweichen.

For a nominal voltage of 205 V DC
(connected to 230 V AC with Si-bridge
rectifier) the torques will be the same
as for our rotary solenoid range with a
nominal voltage amounting to 205 V DC
provided their duty cycles are the same.
The duty cycles available may differ from
those of the 205 V DC range.



Nennspannung	V DC	24					205					V DC	Voltage rating
ED* LK	%	100	44	21	13	5	100	35	22	13	5	%	ED* LK
Nennstrom	mA	420	875	1.740	2.760	6.490	45	127	195	322	840	mA	Current rating
Nennwiderstand	Ω	57,4	27,4	13,8	8,7	3,7	4.546	1.613	1.050	636	244	Ω	Nominal resistance
D 52, 25°	MA Ncm	6,8	11,4	16,0	18,5	23,5	5,8	11,5	14,5	17,5	23,0	Ncm MA	D 52, 25°
	ME Ncm	11,5	15,3	19,0	21,3	26,0	10,5	15,4	17,5	21,0	25,0	Ncm ME	
D 53, 35°	MA Ncm	5,2	9,4	13,5	16,0	22,0	4,4	9,5	12,2	15,2	21,0	Ncm MA	D 53, 35°
	ME Ncm	10,2	13,5	16,0	17,5	20,0	9,4	13,6	15,2	17,0	19,5	Ncm ME	
D 54, 45°	MA Ncm	3,6	6,8	11,0	13,8	18,8	3,1	6,9	9,6	12,5	18,0	Ncm MA	D 54, 45°
	ME Ncm	9,3	12,5	14,5	16,0	18,0	8,6	12,5	14,0	15,5	17,7	Ncm ME	
D 56, 65°	MA Ncm	2,2	4,4	8,1	10,3	15,5	1,9	4,5	6,7	9,8	14,5	Ncm MA	D 56, 65°
	ME Ncm	8,6	11,5	13,5	14,3	15,0	8,1	11,6	12,8	14,0	15,0	Ncm ME	
D 59, 95°	MA Ncm	0,8	2,2	4,1	5,6	9,8	0,6	2,2	3,3	5,1	9,1	Ncm MA	D 59, 95°
	ME Ncm	7,2	8,9	9,8	9,8	9,2	6,6	9,0	9,6	9,8	9,2	Ncm ME	

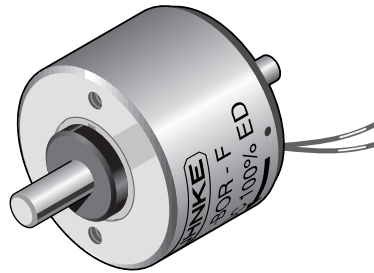
* LK = Luftkühlung,
bei Kühlfläche ≥ 300 cm² ist die 1,7fache ED
zulässig

MA = Anfangsdrehmoment
ME = Enddrehmoment (5° vor Drehwinkelende)

Anschlußart: - Litze
- Steckhülsenanschluß
(6,3 DIN 46247)
Gewicht: ca. 380 g
Dyn. Trägheitsmoment
(Drehmasse): ca. 1,8·10⁻⁶ kg m²
Zeitkonstante: ca. 8–25 ms

Alle Magnete mit MA > 2,5 Ncm sind
mit Rückholfeder MR ca. 2,0 Ncm
lieferbar.

Für 205 V DC Nennspannung (aus
230 V AC nach Si-Gleichrichterbrücke)
ergeben sich bei gleicher Einschaltdauer
gleiche Drehmomente wie bei der Dreh-
magnetreihe mit 205 V DC Nennspan-
nung. Die lieferbaren Einschaltauern
können gegenüber der 205 V DC-Reihe
abweichen.



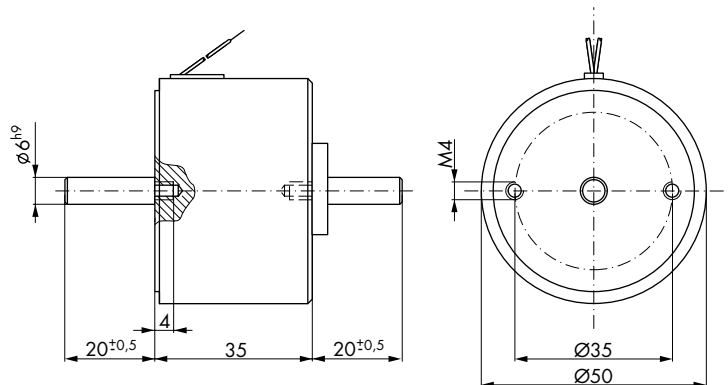
* By using a cooling surface ≥ 300 cm², the
permissible duty cycle can be extended up to
1.7x normal rating

MA = Initial torque
ME = End torque (5° before end of rotary angle)

Coil terminals: - Flying leads
- Solder terminal box
(6.3 DIN 46247)
Weight: appr. 380 g
Dyn. moment of
inertia (rotational
mass): appr. 1.8·10⁻⁶ kg m²
Time constant: appr. 8–25 ms

All solenoids with MA > 2.5 Ncm are
available with spring return, with a
rating of MR = 2.0 Ncm approximately.

For a nominal voltage of 205 V DC
(connected to 230 V AC with Si-bridge
rectifier) the torques will be the same
as for our rotary solenoid range with a
nominal voltage amounting to 205 V DC
provided their duty cycles are the same.
The duty cycles available may differ from
those of the 205 V DC range.



Nennspannung	V DC	24					205					V DC	Voltage rating
ED* LK	%	100	44	27	17	5	100	34	20	12	5	%	ED* LK
Nennstrom	A	0,56	1,13	1,75	2,70	8,60	0,54	0,165	0,279	0,430	0,980	A	Current rating
Nennwiderstand	Ω	42,7	21,3	13,7	9,0	2,8	3.818	1.241	735	476	209	Ω	Nominal resistance
D 62, 25°	MA Ncm	12,0	21,0	24,5	28,5	40,0	11,0	21,5	25,5	29,5	38,0	Ncm MA	D 62, 25°
	ME Ncm	25,0	31,0	34,5	38,0	44,5	23,0	31,0	35,0	38,0	44,0	Ncm ME	
D 63, 35°	MA Ncm	9,0	15,5	19,0	23,0	33,0	7,5	16,0	21,0	24,0	31,0	Ncm MA	D 63, 35°
	ME Ncm	22,0	27,0	30,0	32,0	36,0	20,0	27,0	30,0	32,0	35,5	Ncm ME	
D 64, 45°	MA Ncm	6,0	11,5	15,0	19,0	28,5	5,0	12,0	16,0	20,0	27,0	Ncm MA	D 64, 45°
	ME Ncm	20,0	25,0	27,0	29,0	30,5	19,0	25,0	27,0	29,0	30,5	Ncm ME	
D 66, 65°	MA Ncm	3,2	7,4	10,5	14,5	23,5	2,6	7,5	11,0	15,0	22,0	Ncm MA	D 66, 65°
	ME Ncm	19,5	23,0	24,0	25,0	24,0	17,5	23,0	24,0	25,0	24,0	Ncm ME	
D 69, 95°	MA Ncm	1,3	3,3	4,7	7,0	13,2	1,1	3,2	5,2	7,6	12,0	Ncm MA	D 69, 95°
	ME Ncm	15,0	17,0	17,0	16,6	14,2	14,2	17,0	17,0	16,6	14,0	Ncm ME	

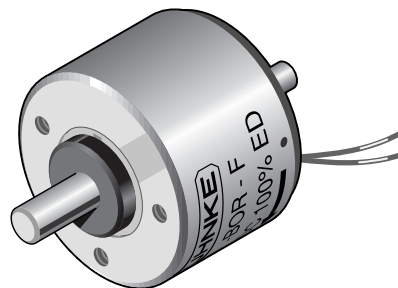
* LK = Luftkühlung,
bei Kühlfläche ≥ 600 cm² ist die 1,7fache ED
zulässig

MA = Anfangsdrehmoment
ME = Enddrehmoment (5° vor Drehwinkelende)

Anschlußart: - Litze
- Steckhülsenanschluß
(6,3 DIN 46247)
Gewicht: ca. 600 g
Dyn. Trägheitsmoment
(Drehmasse): ca. 3,5·10⁻⁶ kg m²
Zeitkonstante: ca. 10–30 ms

Alle Magnete mit MA > 4,8 Ncm sind
mit Rückholfeder MR ca. 4,0 Ncm
lieferbar.

Für 205 V DC Nennspannung (aus
230 V AC nach Si-Gleichrichterbrücke)
ergeben sich bei gleicher Einschaltdauer
gleiche Drehmomente wie bei der Dreh-
magnetreihe mit 205 V DC Nennspan-
nung. Die lieferbaren Einschalt Dauern
können gegenüber der 205 V DC-Reihe
abweichen.



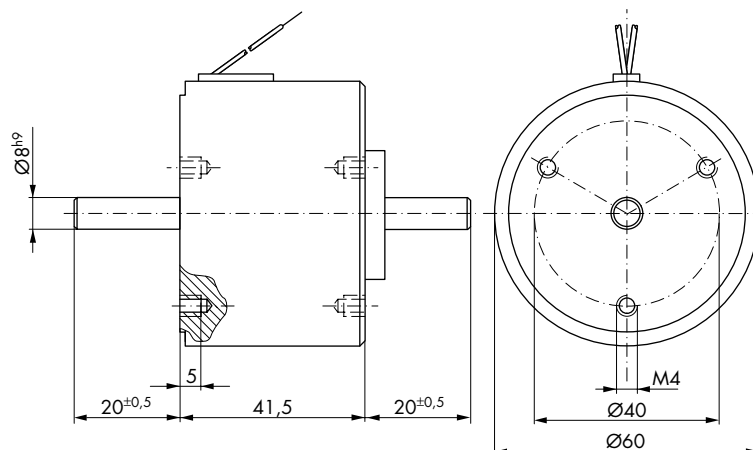
* By using a cooling surface ≥ 600 cm², the
permissible duty cycle can be extended up to
1.7x normal rating

MA = Initial torque
ME = End torque (5° before end of rotary angle)

Coil terminals: - Flying leads
- Solder terminal box
(6.3 DIN 46247)
Weight: appr. 600 g
Dyn. moment of
inertia (rotational
mass): appr. 3.5·10⁻⁶ kg m²
Time constant: appr. 10–30 ms

All solenoids with MA > 4.8 Ncm are
available with spring return, with a rat-
ing of MR = 4.0 Ncm approximately.

For a nominal voltage of 205 V DC
(connected to 230 V AC with Si-bridge
rectifier) the torques will be the same
as for our rotary solenoid range with a
nominal voltage amounting to 205 V DC
provided their duty cycles are the same.
The duty cycles available may differ from
those of the 205 V DC range.



Nennspannung	V DC	24					205					V DC	Voltage rating	
ED* LK	%	100	37	23	14	5	100	36	23	14	5	%	ED* LK	
Nennstrom	A	0,82	2,10	3,20	4,90	12,60	0,10	0,23	0,36	0,55	1,40	A	Current rating	
Nennwiderstand	Ω	29,2	11,6	7,6	4,9	1,9	1.988	843	544	355	146	Ω	Nominal resistance	
D 72, 25°	MA Ncm	35,5	55,0	65,0	72,0	89,0	32,0	51,0	60,0	70,0	86,0	Ncm	MA	D 72, 25°
	ME Ncm	48,0	64,0	73,0	80,0	89,0	47,0	61,0	70,0	75,0	88,0	Ncm	ME	
D 73, 35°	MA Ncm	28,0	48,0	57,0	65,0	81,0	26,0	44,0	51,0	62,0	80,0	Ncm	MA	D 73, 35°
	ME Ncm	43,0	56,0	60,0	63,0	67,0	41,5	53,0	58,0	62,0	66,0	Ncm	ME	
D 74, 45°	MA Ncm	23,0	41,0	50,0	58,0	75,0	21,0	37,0	46,0	54,0	73,0	Ncm	MA	D 74, 45°
	ME Ncm	40,0	50,0	54,0	56,0	58,0	38,0	49,0	52,0	55,0	58,0	Ncm	ME	
D 76, 65°	MA Ncm	13,5	26,0	34,0	42,0	60,0	12,0	24,0	31,0	38,0	57,0	Ncm	MA	D 76, 65°
	ME Ncm	34,0	42,0	44,0	44,0	42,0	33,0	40,5	45,0	44,0	42,0	Ncm	ME	
D 79, 95°	MA Ncm	6,2	15,0	21,5	27,0	42,0	5,6	13,0	18,5	25,0	41,0	Ncm	MA	D 79, 95°
	ME Ncm	26,0	30,0	30,0	30,0	25,0	25,0	29,5	30,0	30,0	25,0	Ncm	ME	

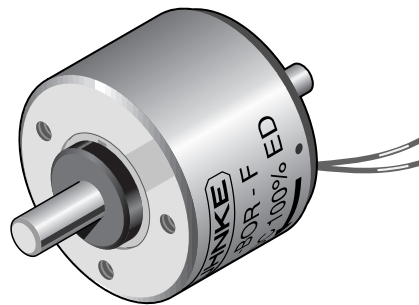
* LK = Luftkühlung,
bei Kühlfläche ≥ 900 cm² ist die 1,7fache ED
zulässig

MA = Anfangsdrehmoment
ME = Enddrehmoment (5° vor Drehwinkelende)

Anschlußart: - Litze
- Steckhülsenanschluß
(6,3 DIN 46247)
Gewicht: ca. 1400 g
Dyn. Trägheitsmoment
(Drehmasse): ca. 11·10⁻⁶ kg m²
Zeitkonstante: ca. 13–60 ms

Alle Magnete mit MA > 9,5 Ncm sind
mit Rückholfeder MR ca. 8,0 Ncm
lieferbar.

Für 205 V DC Nennspannung (aus
230 V AC nach Si-Gleichrichterbrücke)
ergeben sich bei gleicher Einschaltdauer
gleiche Drehmomente wie bei der Dreh-
magnetreihe mit 205 V DC Nennspan-
nung. Die lieferbaren Einschalt Dauern
können gegenüber der 205 V DC-Reihe
abweichen.



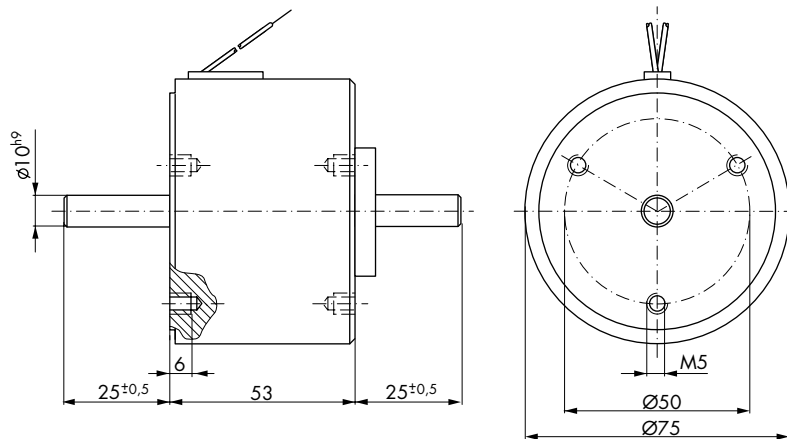
* By using a cooling surface ≥ 900 cm², the
permissible duty cycle can be extended up to
1.7x normal rating

MA = Initial torque
ME = End torque (5° before end of rotary angle)

Coil terminals: - Flying leads
- Solder terminal box
(6.3 DIN 46247)
Weight: appr. 1400 g
Dyn. moment of
inertia (rotational
mass): appr. 11·10⁻⁶ kg m²
Time constant: appr. 13–60 ms

All solenoids with MA > 9.5 Ncm are
available with spring return, with a rat-
ing of MR = 8.0 Ncm approximately.

For a nominal voltage of 205 V DC
(connected to 230 V AC with Si-bridge
rectifier) the torques will be the same
as for our rotary solenoid range with a
nominal voltage amounting to 205 V DC
provided their duty cycles are the same.
The duty cycles available may differ from
those of the 205 V DC range.



Nennspannung	V DC	24					205					V DC	Voltage rating
ED* LK	%	100	46	36	22	14	100	37	18	11	5	%	ED* LK
Nennstrom	A	1,35	2,70	3,40	5,30	8,30	0,161	0,381	0,768	1,19	2,42	A	Current rating
Nennwiderstand	Ω	17,7	8,9	7,0	4,5	2,9	1.272	538	267	172	84,6	Ω	Nominal resistance
D 92, 25°	MA Ncm	88	125	138	160	175	79	125	160	177	204	Ncm	MA D 92, 25°
	ME Ncm	125	155	163	182	195	117	152	182	198	220	Ncm	ME
D 93, 35°	MA Ncm	71	104	116	137	154	61	104	137	157	184	Ncm	MA D 93, 35°
	ME Ncm	112	138	147	160	168	106	138	160	168	170	Ncm	ME
D 94, 45°	MA Ncm	53	86	98	119	137	46	86	119	140	167	Ncm	MA D 94, 45°
	ME Ncm	108	130	136	145	150	102	130	145	150	150	Ncm	ME
D 96, 65°	MA Ncm	31	52	62	83	100	26	52	83	105	125	Ncm	MA D 96, 65°
	ME Ncm	97	112	117	122	123	91	112	122	123	115	Ncm	ME
D 99, 95°	MA Ncm	13	22	27	37	46	11	22	37	48	63	Ncm	MA D 99, 95°
	ME Ncm	72	83	85	87	86	68	82	87	85	78	Ncm	ME

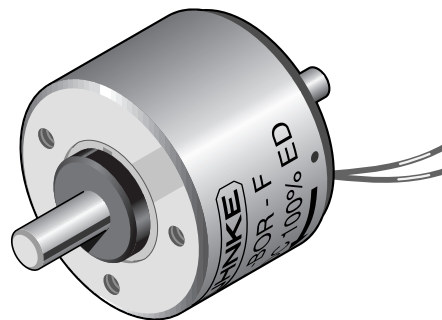
* LK = Luftkühlung,
bei Kühlfläche ≥ 1600 cm² ist die 1,7fache ED
zulässig

MA = Anfangsdrehmoment
ME = Enddrehmoment (5° vor Drehwinkelende)

Anschlußart: - Litze
- Steckhülsenanschluß
(6,3 DIN 46247)
Gewicht: ca. 3800 g
Dyn. Trägheitsmoment
(Drehmasse): ca. 47·10⁻⁶ kg m²
Zeitkonstante: ca. 20–100 ms

Alle Magnete mit MA > 18 Ncm sind
mit Rückholfeder MR ca. 15,0 Ncm
lieferbar.

Für 205 V DC Nennspannung (aus
230 V AC nach Si-Gleichrichterbrücke)
ergeben sich bei gleicher Einschaltdauer
gleiche Drehmomente wie bei der Dreh-
magnetreihe mit 205 V DC Nennspan-
nung. Die lieferbaren Einschalt Dauern
können gegenüber der 205 V DC-Reihe
abweichen.



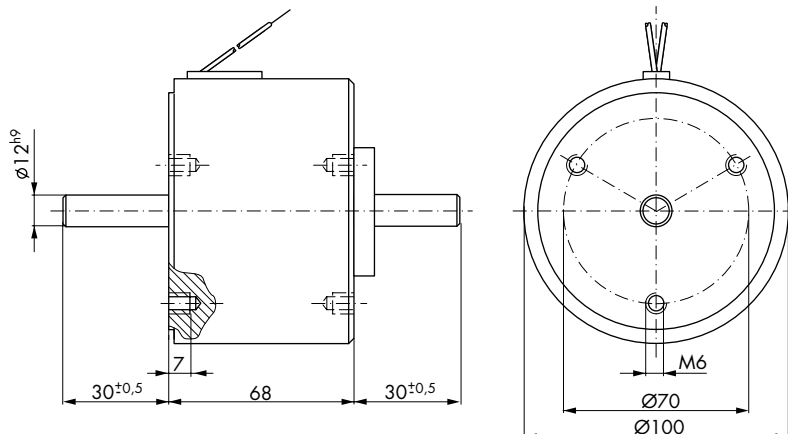
* By using a cooling surface ≥ 1600 cm², the
permissible duty cycle can be extended up to
1.7x normal rating

MA = Initial torque
ME = End torque (5° before end of rotary angle)

Coil terminals: - Flying leads
- Solder terminal box
(6.3 DIN 46247)
Weight: appr. 3800 g
Dyn. moment of
inertia (rotational
mass): appr. 47·10⁻⁶ kg m²
Time constant: appr. 20–100 ms

All solenoids with MA > 18 Ncm are
available with spring return, with a ra-
ting of MR = 15.0 Ncm approximately.

For a nominal voltage of 205 V DC
(connected to 230 V AC with Si-bridge
rectifier) the torques will be the same
as for our rotary solenoid range with a
nominal voltage amounting to 205 V DC
provided their duty cycles are the same.
The duty cycles available may differ from
those of the 205 V DC range.



8. Wellenausführung (Hinweise zur Bestellformel Seite 145)

Die Drehmagnete sind in folgenden Ausführungen nach Übersicht lieferbar. Die Bestellbezeichnung ergibt sich dabei wie folgt:

1. Buchstabe

Drehrichtung auf das Wellenende gesehen

- L** linksdrehendes Wellenende
- R** rechtsdrehendes Wellenende
- B** beidseitiges Wellenende

2. Buchstabe

Montagering

- O** Standardausführung ohne Montagering
- R** auf Anfrage
- L** auf Anfrage

3. Buchstabe

Rückholfeder (das Rückholfedermoment ist von den Listen-Drehmomenten abzuziehen)

- L** am linksdrehenden Wellenende
- R** am rechtsdrehenden Wellenende
- O** keine Rückholfeder
- B** beidseitig

Beispiel 1

linksdrehend, Standardausführung, ohne Rückholfeder

LOO -

Beispiel 2

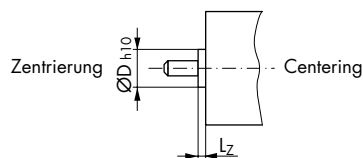
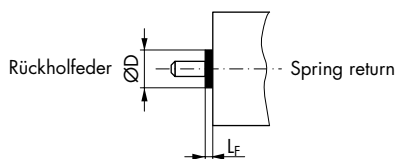
beidseitiges Wellenende, Rückholfeder am linksdrehenden Wellenende

BOL -

Rückholfederkorb (mit Schutzkappe)

Montagering (Zentrierung)

Normal	Rückholfeder Spring return



8. Shaft designs (order specifications see page 145)

The following types of rotary solenoids are available. Resulting in the following abbreviations for ordering:

1. letter

Direction of rotation (facing the output shaft)

- L** anti-clockwise rotation
- R** clockwise rotation
- B** shaft extensions both ends

2. letter

Centering shoulder

- O** standard type without mounting ring
- R** optional
- L** optional

3. letter

Return spring – the torque exerted by the spring is to be subtracted from the torque values given in the data sheets

- L** on the anti-clockwise shaft end
- R** on the clockwise shaft end
- O** no return spring fitted
- B** both sides

Example 1

anti-clockwise rotation, no return spring, standard shaft length

LOO -

Beispiel 2

shaft extensions on both ends, return spring on anti-clockwise rotation end

BOL -

Spring return arrangement (with protection cap)

Mounting ring (centering)

Maßangabe in mm/ Dimensions in mm	Magnetgröße/Solenoid size					
	D2	D3/E3	D5/E5	D6	D7/E7	D9/E9
25°	12,0	15,0	21,0	24,5	32,0	32,0
25°	5,0	6,0	6,0	6,0	8,0	8,0
45°	10,0	13,0	19,0	22,0	28,0	28,0
45°	1,8	1,8	3,0	3,0	4,5	4,5