

The following page(s) are extracted from multi-page Kuhnke product catalogues or CDRoms and any page number shown is relevant to the original document. The PDF sheets here may have been combined to provide technical information about the specific product(s) you have selected.

Hard copy product catalogues, and CDRoms have been published describing Kuhnke Pneumatics, Solenoids, Relays and Electronics; some divided into different books. A list of current publications is available on this web site or from our sales offices. Some may be available for download, but as substantially larger files.

Contact Details

Kuhnke sales and service in North America

Kuhnke
Automation Inc.
P.O Box 1369
Wayne, N.J.

T: (973) 633 0690
F: (973) 633 7230
Email: sales@kuhnkeusa.com

Important Note

The information shown in these documents is for guidance only. No liability is accepted for any errors or omissions. The designer or user is solely responsible for the safe and proper application of the parts, assemblies or equipment described.

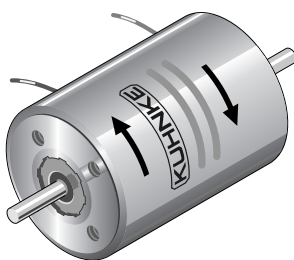
Bestellformel	UD	5	4	-BOO-	-F-	24 V DC	100 % ED	Order specifications
Drehmagnet	UD							Rotary solenoid
Größe (3, 5, 9)		5						Size (3, 5, 9)
Drehwinkel								Angular travel
25°			2					25°
35°			3					35°
45°			4					45°
65°			6					65°
95°			9					95°
Ausführung				BOO				Shaft design
beidseitiges Wellenende								Shaft at both ends
Anschlußart								Coil terminals
Litze (Standardlänge 20 cm)					F			Flying leads (20 cm standard length)
Steckhülsenanschluß ¹⁾					N			Terminal box ¹⁾
Nennspannung								Nominal voltage
Standardspannung						24		Standard voltage
(230 V AC nach Si-Gleichrichterbrücke)						205		(connected to 230 V AC with Si-bridge rectifier)
Zulässige relative Einschaltdauer bei Luftkühlung (LK)							100 % ED	Perm. duty cycle under air cooled conditions (LK)

¹⁾ Für Steckhülse 6,3 DIN 46 247 und Gerätesteckdose Z 801.

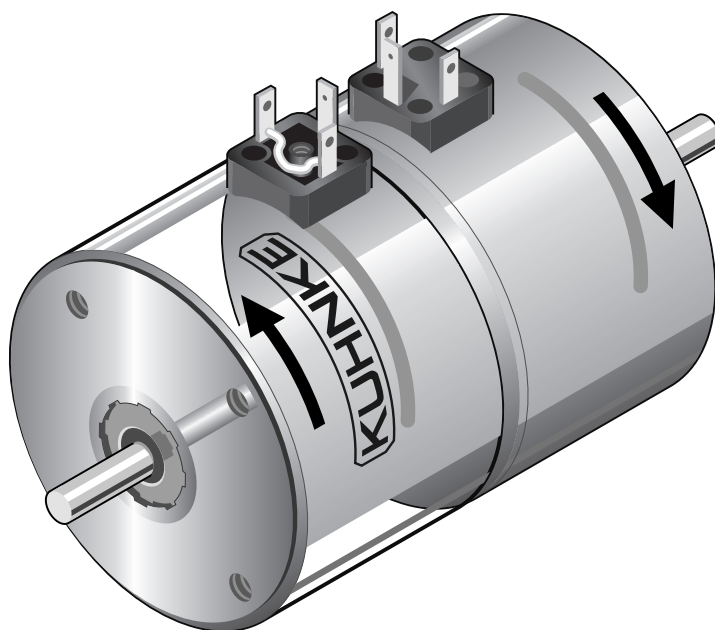
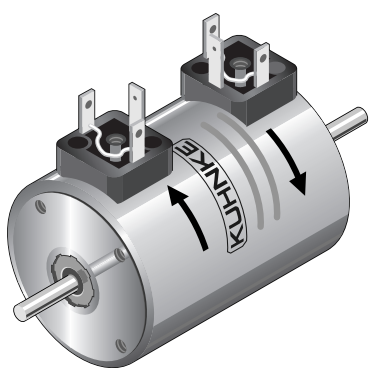
¹⁾ Suits push-on connector 6.3 DIN 46 247 and plug-in socket Z 801.

Isolierstoffklasse: B ($T_{\text{grenz}} = 130 \text{ °C}$)

Prüfspannung: 2500 V (eff)
Zubehör: Gerätesteckdose Z 801, siehe S. 163



Insulation class: B (max. permissible temperature = 130 °C)
Test voltage: 2500 V (eff)
Accessories: Plug-in socket Z 801, see page 163



Nennspannung	V DC	24					205					V DC	Voltage rating
ED* LK	%	100	38	24	15	4,4	100	39	22	14	5	%	ED* LK
Nennstrom	mA	250	580	870	1.360	4.280	27	67	110	175	407	mA	Current rating
Nennwiderstand	Ω	97,2	41,6	27,6	17,6	5,6	7.580	3.065	1.848	1.172	504	Ω	Nominal resistance
UD 32, 25°	MA Ncm	1,15	2,45	3,30	4,25	6,90	1,00	2,10	3,20	4,10	5,90	Ncm	MA UD 32, 25°
	ME Ncm	2,10	3,50	4,10	4,80	6,30	2,00	3,20	4,00	4,70	5,90	Ncm	ME UD 32, 25°
UD 33, 35°	MA Ncm	0,95	2,20	3,00	3,75	6,40	0,80	2,00	2,65	3,60	5,30	Ncm	MA UD 33, 35°
	ME Ncm	1,85	3,35	3,80	4,30	4,90	1,70	2,80	3,60	4,15	4,80	Ncm	ME UD 33, 35°
UD 34, 45°	MA Ncm	0,65	1,80	2,60	3,40	5,60	0,54	1,50	2,30	3,10	4,70	Ncm	MA UD 34, 45°
	ME Ncm	1,60	2,95	3,40	3,80	4,30	1,40	2,60	3,20	3,80	4,25	Ncm	ME UD 34, 45°
UD 36, 65°	MA Ncm	0,43	1,10	1,50	2,20	4,40	0,35	0,88	1,40	2,05	3,50	Ncm	MA UD 36, 65°
	ME Ncm	1,35	2,40	2,85	3,30	3,70	1,20	2,20	2,70	3,20	3,60	Ncm	ME UD 36, 65°
UD 39, 95°	MA Ncm	0,18	0,57	0,90	1,35	2,50	0,14	0,45	0,80	1,20	2,10	Ncm	MA UD 39, 95°
	ME Ncm	1,20	2,10	2,40	2,50	2,50	1,05	1,95	2,30	2,40	2,50	Ncm	ME UD 39, 95°

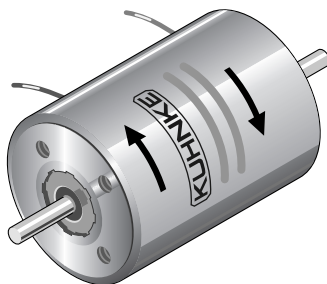
* LK = Luftkühlung,
bei Kühlfläche $\geq 150 \text{ cm}^2$ ist die 1,7fache ED
zulässig

MA = Anfangsdrehmoment
ME = Enddrehmoment (5° vor Drehwinkelende)

* By using a cooling surface $\geq 150 \text{ cm}^2$, the
permissible duty cycle can be extended up to
1.7x normal rating

MA = Initial torque
ME = End torque (5° before end of rotary angle)

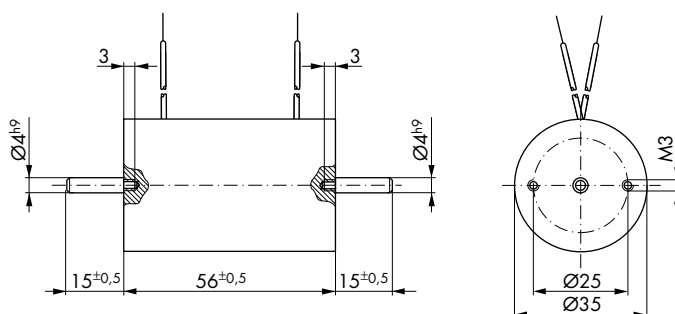
Anschlußart: Litze
Gewicht: ca. 300 g
Dyn. Trägheitsmoment
(Drehmasse): ca. $0,7 \cdot 10^{-6} \text{ kg m}^2$
Zeitkonstante: ca. 2,5–12 ms



Coil terminals: Flying leads
Weight: appr. 300 g
Dyn. moment of inertia (rotational mass): appr. $0,7 \cdot 10^{-6} \text{ kg m}^2$
Time constant: appr. 2.5–12 ms

Für 205 V DC Nennspannung (aus 230 V AC nach Si-Gleichrichterbrücke) ergeben sich bei gleicher Einschaltdauer gleiche Drehmomente wie bei der Drehmagnetreihe mit 205 V DC Nennspannung. Die lieferbaren Einschalt Dauern können gegenüber der 205 V DC-Reihe abweichen.

For a nominal voltage of 205 V DC (connected to 230 V AC with Si-bridge rectifier) the torques will be the same as for our rotary solenoid range with a nominal voltage amounting to 205 V DC provided their duty cycles are the same. The duty cycles available may differ from those of the 205 V DC range.



Nennspannung	V DC	24					205					V DC	Voltage rating
ED* LK	%	100	44	21	13	5	100	35	22	13	5	%	ED* LK
Nennstrom	mA	420	875	1.740	2.760	6.490	45	127	195	322	840	mA	Current rating
Nennwiderstand	Ω	57,4	27,4	13,8	8,7	3,7	4.546	1.613	1.050	636	244	Ω	Nominal resistance
UD 52, 25°	MA Ncm	6,8	11,4	16,0	18,5	23,5	5,8	11,5	14,5	17,5	23,0	Ncm MA	UD 52, 25°
	ME Ncm	11,5	15,3	19,0	21,3	26,0	10,5	15,4	17,5	21,0	25,0	Ncm ME	
UD 53, 35°	MA Ncm	5,2	9,4	13,5	16,0	22,0	4,4	9,5	12,2	15,2	21,0	Ncm MA	UD 53, 35°
	ME Ncm	10,2	13,5	16,0	17,5	20,0	9,4	13,6	15,2	17,0	19,5	Ncm ME	
UD 54, 45°	MA Ncm	3,6	6,8	11,0	13,8	18,8	3,1	6,9	9,6	12,5	18,0	Ncm MA	UD 54, 45°
	ME Ncm	9,3	12,5	14,5	16,0	18,0	8,6	12,5	14,0	15,5	17,7	Ncm ME	
UD 56, 65°	MA Ncm	2,2	4,4	8,1	10,3	15,5	1,9	4,5	6,7	9,8	14,5	Ncm MA	UD 56, 65°
	ME Ncm	8,6	11,5	13,5	14,3	15,0	8,1	11,6	12,8	14,0	15,0	Ncm ME	
UD 59, 95°	MA Ncm	0,8	2,2	4,1	5,6	9,8	0,6	2,2	3,3	5,1	9,1	Ncm MA	UD 59, 95°
	ME Ncm	7,2	8,9	9,8	9,8	9,2	6,6	9,0	9,6	9,8	9,2	Ncm ME	

* LK = Luftkühlung,
bei Kühlfläche ≥ 300 cm² ist die 1,7fache ED
zulässig

MA = Anfangsdrehmoment
ME = Enddrehmoment (5° vor Drehwinkelende)

* By using a cooling surface ≥ 300 cm², the
permissible duty cycle can be extended up to
1.7x normal rating

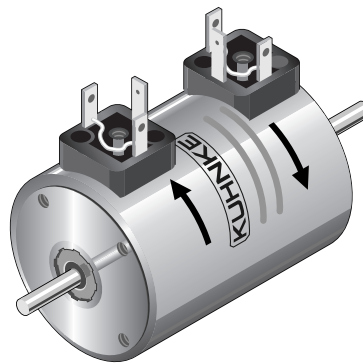
MA = Initial torque
ME = End torque (5° before end of rotary angle)

Anschlußart: - Litze
- Steckhülsenanschluß
(6,3 DIN 46247)

Gewicht: ca. 760 g

Dyn. Trägheitsmoment
(Drehmasse): ca. 3,6 · 10⁻⁶ kg m²

Zeitkonstante: ca. 8–25 ms



Coil terminals: - Flying leads
- Terminal box
(6.3 DIN 46247)

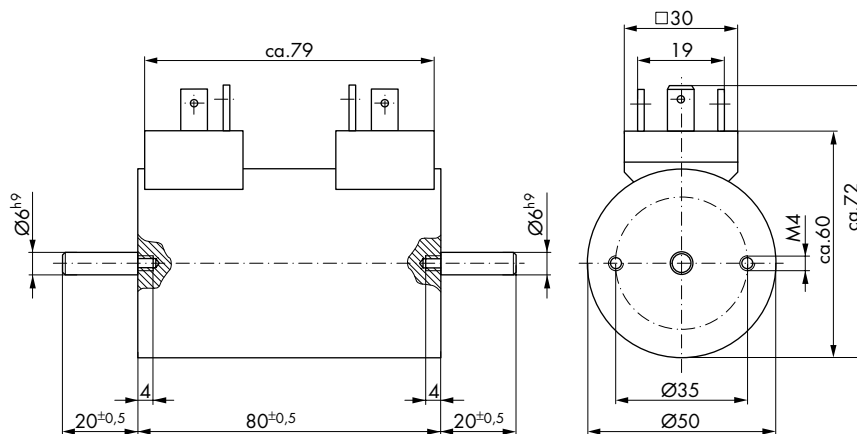
Weight: appr. 760 g

Dyn. moment of inertia (rotational mass): appr. 3.6 · 10⁻⁶ kg m²

Time constant: appr. 8–25 ms

Für 205 V DC Nennspannung (aus 230 V AC nach Si-Gleichrichterbrücke) ergeben sich bei gleicher Einschaltdauer gleiche Drehmomente wie bei der Drehmagnetreihe mit 205 V DC Nennspannung. Die lieferbaren Einschalt Dauern können gegenüber der 205 V DC-Reihe abweichen.

For a nominal voltage of 205 V DC (connected to 230 V AC with Si-bridge rectifier) the torques will be the same as for our rotary solenoid range with a nominal voltage amounting to 205 V DC provided their duty cycles are the same. The duty cycles available may differ from those of the 205 V DC range.



Nennspannung	V DC	24					205					V DC	Voltage rating
ED* LK	%	100	46	36	22	14	100	37	18	11	5	%	ED* LK
Nennstrom	A	1,35	2,70	3,40	5,30	8,30	0,161	0,381	0,786	1,19	2,42	A	Current rating
Nennwiderstand	Ω	17,7	8,9	7,0	4,5	2,9	1.272	538	267	172	84,6	Ω	Nominal resistance
UD 92, 25°	MA Ncm	88	125	138	160	175	79	125	160	177	204	Ncm	MA UD 92, 25°
	ME Ncm	125	155	163	182	195	117	152	182	198	220	Ncm	ME UD 92, 25°
UD 93, 35°	MA Ncm	71	104	116	137	154	61	104	137	157	184	Ncm	MA UD 93, 35°
	ME Ncm	112	138	147	160	168	106	138	160	168	170	Ncm	ME UD 93, 35°
UD 94, 45°	MA Ncm	53	86	98	119	137	46	86	119	140	167	Ncm	MA UD 94, 45°
	ME Ncm	108	130	136	145	150	102	130	145	150	150	Ncm	ME UD 94, 45°
UD 96, 65°	MA Ncm	31	52	62	83	100	26	52	83	105	125	Ncm	MA UD 96, 65°
	ME Ncm	97	112	117	122	123	91	112	122	123	115	Ncm	ME UD 96, 65°
UD 99, 95°	MA Ncm	13	22	27	37	46	11	22	37	48	63	Ncm	MA UD 99, 95°
	ME Ncm	72	83	85	87	86	68	82	87	85	78	Ncm	ME UD 99, 95°

* LK = Luftkühlung,
bei Kühlfläche $\geq 1600 \text{ cm}^2$ ist die 1,7fache ED
zulässig

MA = Anfangsdrehmoment
ME = Enddrehmoment (5° vor Drehwinkelende)

* By using a cooling surface $\geq 1600 \text{ cm}^2$, the
permissible duty cycle can be extended up to
1.7x normal rating

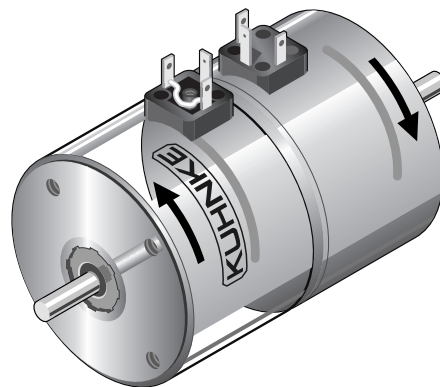
MA = Initial torque
ME = End torque (5° before end of rotary angle)

Anschlußart: - Litze
- Steckhülsenanschluß
(6,3 DIN 46247)

Gewicht: ca. 7600 g

Dyn. Trägheitsmoment
(Drehmasse): ca. $95 \cdot 10^{-6} \text{ kg m}^2$

Zeitkonstante: ca. 20–100 ms



Coil terminals: - Flying leads
- Terminal box
(6.3 DIN 46247)

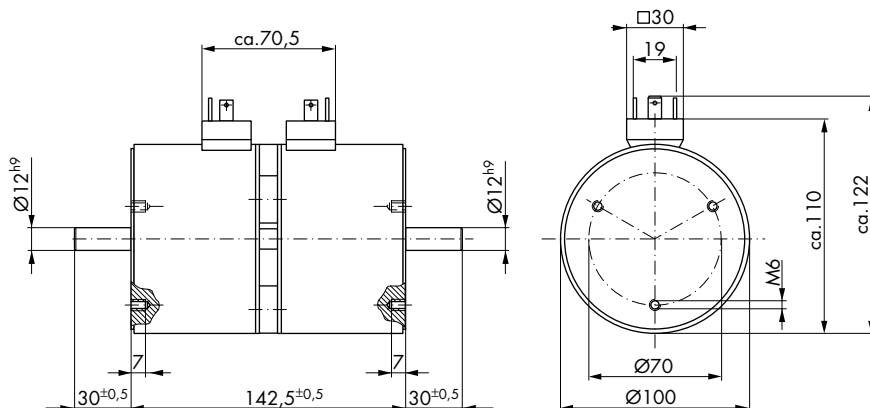
Weight: appr. 7600 g

Dyn. moment of inertia (rotational mass): appr. $95 \cdot 10^{-6} \text{ kg m}^2$

Time constant: appr. 20–100 ms

Für 205 V DC Nennspannung (aus
230 V AC nach Si-Gleichrichterbrücke)
ergeben sich bei gleicher Einschaltdauer
gleiche Drehmomente wie bei der Dreh-
magnetreihe mit 205 V DC Nennspan-
nung. Die lieferbaren Einschaltauern
können gegenüber der 205 V DC-Reihe
abweichen.

For a nominal voltage of 205 V DC
(connected to 230 V AC with Si-bridge
rectifier) the torques will be the same
as for our rotary solenoid range with a
nominal voltage amounting to 205 V DC
provided their duty cycles are the same.
The duty cycles available may differ from
those of the 205 V DC range.



8. Wellenausführung (Hinweise zur Bestellformel Seite 145)

Die Drehmagnete sind in folgenden Ausführungen nach Übersicht lieferbar. Die Bestellbezeichnung ergibt sich dabei wie folgt:

1. Buchstabe

Drehrichtung auf das Wellenende gesehen

- L** linksdrehendes Wellenende
- R** rechtsdrehendes Wellenende
- B** beidseitiges Wellenende

2. Buchstabe

Montagering

- O** Standardausführung ohne Montagering
- R** auf Anfrage
- L** auf Anfrage

3. Buchstabe

Rückholfeder (das Rückholfedermoment ist von den Listen-Drehmomenten abzuziehen)

- L** am linksdrehenden Wellenende
- R** am rechtsdrehenden Wellenende
- O** keine Rückholfeder
- B** beidseitig

Beispiel 1

linksdrehend, Standardausführung, ohne Rückholfeder
LOO -

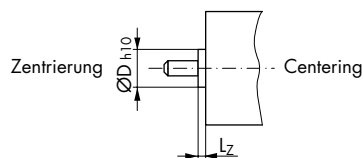
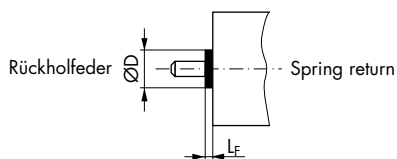
Beispiel 2

beidseitiges Wellenende, Rückholfeder am linksdrehenden Wellenende
BOL -

Rückholfederkorb (mit Schutzkappe)

Montagering (Zentrierung)

Normal	Rückholfeder Spring return



8. Shaft designs (order specifications see page 145)

The following types of rotary solenoids are available. Resulting in the following abbreviations for ordering:

1. letter

Direction of rotation (facing the output shaft)

- L** anti-clockwise rotation
- R** clockwise rotation
- B** shaft extensions both ends

2. letter

Centering shoulder

- O** standard type without mounting ring
- R** optional
- L** optional

3. letter

Return spring – the torque exerted by the spring is to be subtracted from the torque values given in the data sheets

- L** on the anti-clockwise shaft end
- R** on the clockwise shaft end
- O** no return spring fitted
- B** both sides

Example 1

anti-clockwise rotation, no return spring, standard shaft length
LOO -

Beispiel 2

shaft extensions on both ends, return spring on anti-clockwise rotation end
BOL -

Spring return arrangement (with protection cap)

Mounting ring (centering)

Maßangabe in mm/ Dimensions in mm	Magnetgröße/Solenoid size					
	D2	D3/E3	D5/E5	D6	D7/E7	D9/E9
25°	12,0	15,0	21,0	24,5	32,0	32,0
25°	5,0	6,0	6,0	6,0	8,0	8,0
45°	10,0	13,0	19,0	22,0	28,0	28,0
45°	1,8	1,8	3,0	3,0	4,5	4,5