



The following page(s) are extracted from multi-page Kuhnke product catalogues or CDROMs and any page number shown is relevant to the original document. The PDF sheets here may have been combined to provide technical information about the specific product(s) you have selected.

Hard copy product catalogues, and CDROMs have been published describing Kuhnke Pneumatics, Solenoids, Relays and Electronics; some divided into different books. A list of current publications is available on this web site or from our sales offices. Some may be available for download, but as substantially larger files.

Contact Details

Kuhnke sales and service in North America

Ellis/Kuhnke Controls
132 Lewis Street
Unit A-2, Eatontown
NJ 07724
USA

T: (800) 221 0714
T: (732) 291 3334
F: (732) 291 8154

Important Note

The information shown in these documents is for guidance only. No liability is accepted for any errors or omissions. The designer or user is solely responsible for the safe and proper application of the parts, assemblies or equipment described.

Pneumatisch betätigte Ventile Typ 46 NW 2

Pneumatically Actuated Valves Type 46 2 mm Orifice

3/2-Wege Sitzventile

3/2-Way Poppet Valves

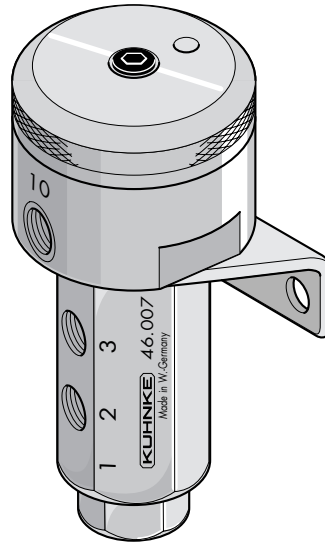
Durch Druckbeaufschlagung an 10 oder 12 kann die Schaltfunktion Nullstellung offen oder Nullstellung geschlossen realisiert werden.

Durch den vom Versorgungsdruck unabhängig arbeitenden Vorsteuerkopf besteht bei diesem Ventil die Möglichkeit, mit unterschiedlichem Vorsteuerdruck eine Betätigung auszulösen.

Technische Daten:

Druckbereich: 0-12 bar
 Nennweite: 2 mm
 Funktion: 3/2-Wege
 Umgebungstemperatur: - 10 °C ... + 70 °C*
 Werkstoffe: Gehäuse: Messing
 Stößel: CrNi-Stahl, korrosionsbeständig
 Dichtungen: Perbunan, ölbeständig
 Schmiermittel: Shell Tellus C10 oder gleichwertig beliebig
 Einbaulage: beliebig
 Druckmittelanschluss: M5

Medium: *
 Gefilterte (5 µm), geölte oder gefilterte nicht geölte Druckluft oder andere gasförmige Medien mit zulässiger Viskosität nach ISO-VG 10.



When pressure is applied at 10 or 12, two switching functions – NC or NO – are possible.

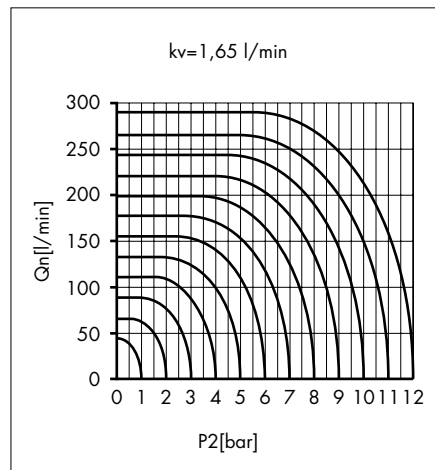
The pilot pressure unit operating independently from pilot pressure, ensures that the valve can be actuated even with different pilot pressures.

Furthermore, this poppet valve stands out of the ordinary by the low actuation in force required (pressure dependent) and the short stroke.

Technical Data:

Pressure range: 0-12 bar
 Nominal orifice: 2 mm
 Function: 3/2-way
 Ambient temperature range: - 10 °C to + 70 °C*
 Materials: housing: brass
 plunger: CrNi steel, corrosion-resistant
 Seals: Perbunan, oil-resistant
 Lubricant: Shell Tellus C10 or equivalent
 Mounting: any position
 Pressure connection: M5

Operating medium: *
 5 micron filtered, lubricated or non-lubricated compressed air; also suitable for other media conforming to ISO-VG 10.



* Siehe Technische Information

* See Technical Information

Pneumatisch betätigte Ventile Typ 72 NW 2

Pneumatically Actuated Valves Type 72 2 mm Orifice

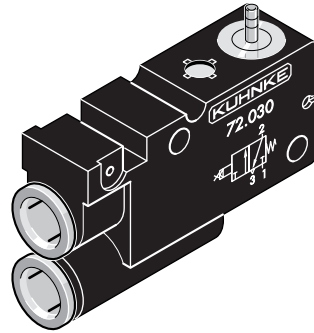
3/2-Wege Mini-Tastventile

3/2-Way Micro Air Valves

Das Mini-Tastventil wurde speziell als kleines Signalglied für räumlich begrenzten Einbau entwickelt. Hierbei wurde besonderer Wert gelegt auf:

- große Nennweite
- kleinste Abmessungen

Somit steht ein pneumatisches Signalglied zur Verfügung, das bei großer Leistung den Abmessungen eines handelsüblichen elektrischen Mikroschalters entspricht.



The micro air valve was developed specially as a small signal element for mounting in confined spaces. Particular value has been attached to:

- large nominal width
- smallest dimensions

A pneumatic signal element with a high performance is thus available which matches a standard commercially available electrical microswitch for size.

Technische Daten:

Druckbereich: 1,5 - 8 bar
 Nennweite: 2 mm
 Funktion: 3/2-Wege (Sitzventil, nicht überschneidungsfrei, vorgesteuert)

Umgebungstemperatur: - 10 °C ... + 60 °C*
 Werkstoffe: Gehäuse: Polyamid
 Stößel: Al
 Sprezhülse mit Greifkralen: Messing

Dichtung: O-Ring: Perbunan
 Membrane: Perbunan beliebig

Einbaulage: Druckmittelanschluss: integrierte Steckarmatur für Schlauch PE 4 x 1 oder PA 4 x 0,65

Luftverbrauch bei 6 bar: ca. 0,7 l/min (0 °C, 1013 mbar)

Umsteuerzeit bei 6 bar: Abhängig vom Volumen der Schlauchleitung

Medium: *
 Gefilterte (5 µm), geölte oder gefilterte nicht geölte Druckluft oder andere gasförmige Medien mit zulässiger Viskosität nach ISO-VG 10.

Technical Data:

Pressure range: 1.5 - 8 bar
 Normal orifice: 2 mm
 Function: 3/2-way (poppet valve, open centre between actuations, servo controlled)

Ambient temperature range: - 10 °C to + 60 °C*

Materials: housing: Polyamide
 plunger: aluminium
 serration sleeve with claws: brass
 O-ring: Perbunan
 diaphragm: Perbunan any position

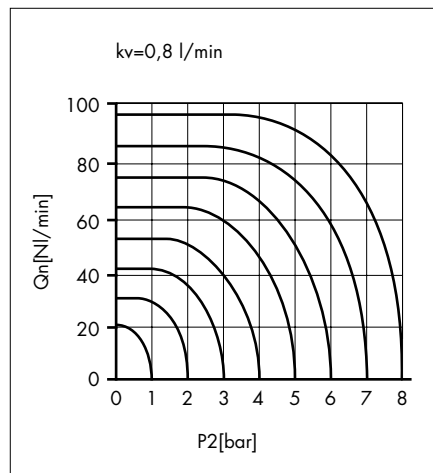
Seals: O-ring: Perbunan
 diaphragm: Perbunan any position

Mounting: Pressure connection: integrated instant push-in fitting for tube PE 4 x 1 or PA 4 x 0.65

Air consumption at 6 bar: approx. 0.7 l/min (0 °C, 1013 mbar)

Operate time at 6 bar: depends on volume of tubing

Operating medium: *
 5 micron filtered, lubricated or non-lubricated compressed air; also suitable for other media conforming to ISO-VG 10.



* Siehe Technische Information

* See Technical Information

Pneumatisch betätigte Ventile Typ 72
NW 2

Pneumatically Actuated Valves Type 72
2 mm Orifice

3/2-Wege Mini-Tastventile

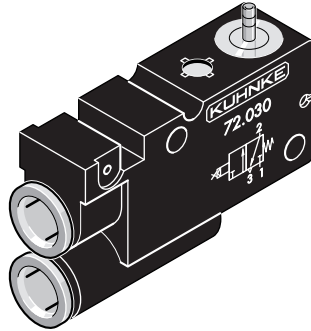
3/2-Way Micro Air Valves

Nullstellung geschlossen

Betätigung: über Düse mit
Schlauchleitung
Rückstellung: Feder

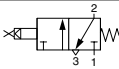
Normally Closed

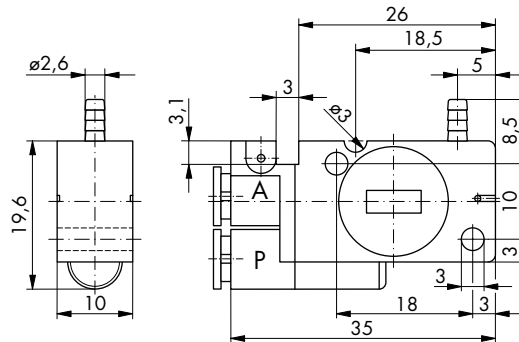
Actuation: via nozzle with tubing
Return: spring



Bestell-Nr.

Order No.

Mini-Tastventile		Micro air valves
72.030		72.030



Betätigungszeit abhängig vom Volumen
der Schlauchleitung

Actuation time depends on volume
of tubing

Erforderliches Zubehör:

1 Schlauchtülle, 1 Düse, 1 Schlauch 4 x
1 x 500 lg ...

Necessary Accessories:

1 tube nipple, 1 nozzle, 1 hose 4 x 1 x
500 lg ...

Bestell-Nr.	43.138
--------------------	---------------

Order No.	43.138
------------------	---------------

Pneumatisch betätigte Ventile
 Typ 79/85/81/84/87
 NW 2/4
 Stahlschieber-Ventile

Pneumatically Actuated Valves
 Type 79/85/81/84/87
 2/4 mm Orifice
 Steelspool-Valves

- mit/ohne Vorsteuerung
- NW 2 und 4 mm
- inline oder für A-Platten
- A-Platten Seite 1-220 ff

Technische Daten:

Diese beziehen sich auf alle Stahl-Schieberventile NW 2 und 4. Abweichungen hiervon, bedingt durch unterschiedliche Betätigungsarten, sind gesondert zu den einzelnen Betätigungsarten aufgeführt.

Druckbereich: 10 bar
 Nennweite: 2 mm/4 mm
 Funktion: 3/2- und 5/2-Wege
 Umgebungstemperatur: - 10 °C ... + 70 °C*
 (für Blendeventile 0 °C ... + 70 °C)

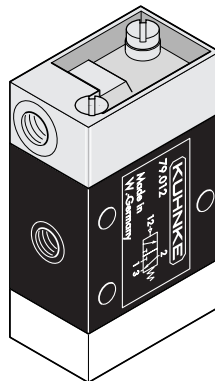
Werkstoffe: Gehäuse: Al-Legierung
 Gehäusedeckel: Zinklegierung oder Makrolon
 Steuerschieber: Stahl, gehärtet, korrosionsbeständig

Schmiermittel: Shell Tellus C10 oder gleichwertig beliebig

Einbaulage: beliebig
 Druckmittelanschluss: M5, G1/8

Min. Steuerdrücke bei
 a) Federrückstellung min. 2 bar
 b) Rückstellung durch Druckbeaufschlagung (Ventil mit Haftverhalten) min. 1,5 bar

Medium: *
 Gefilterte (5 µm), geölte oder gefilterte nicht geölte Druckluft oder andere gasförmige Medien mit zulässiger Viskosität nach ISO-VG 10.



- with/without pressure control
- 2 and 4 mm orifice
- inline or subbase mounting
- subbase page 1-220 ff

Technical Data:

This refers to all subbase mounted steel-spool-valves with 2 mm and 4 mm orifice.

Variations, due to different modes of operations are specifically indicated in the section describing the different available actuations.

Pressure range: 10 bar
 Nominal orifice: 2 mm/4 mm
 Function: 3/2- and 5/2-way
 Ambient temperature range: - 10 °C to + 70 °C*
 (for aperture-valves 0 °C to + 70 °C)

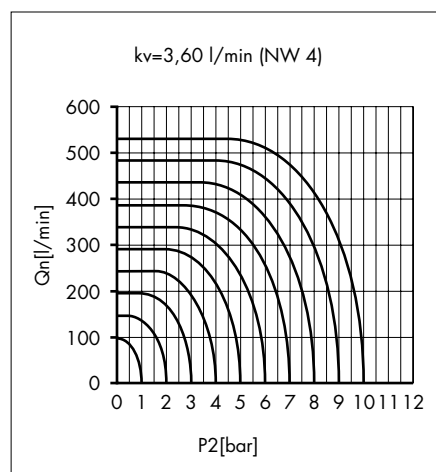
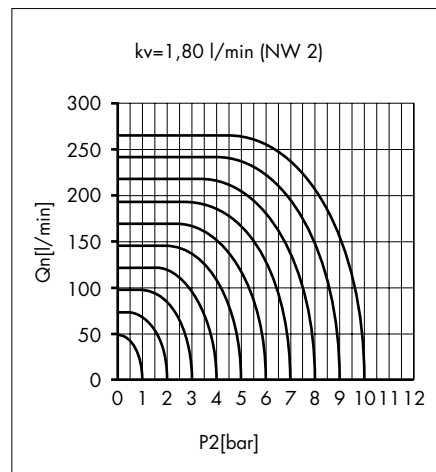
Materials: housing: aluminium-alloy
 valve end caps: zinc alloy or Makrolon
 spool and liner: steel, hardened, corrosion-resistant

Lubricant: Shell Tellus C10 or equivalent any position

Mounting: any position
 Pressure connection: M5, G1/8

Min. changeover pressures with
 a) spring return 2 bar
 b) return by applying pressure (valves with memory mode) min. 1.5 bar

Operating medium: *
 5 micron filtered, lubricated or non-lubricated compressed air; also suitable for other media conforming to ISO-VG 10.



* Siehe Technische Information

* See Technical Information

Pneumatisch betätigte Ventile Typ 79 NW 2

Pneumatically Actuated Valves Type 79 2 mm Orifice

3/2-Wege Stahlschieber-Ventile

3/2-Way Steelspool-Valves

Betätigung: Druck an 12
Rückstellung: Feder

Actuation: pressure at 12
Return: spring

Differenzdruckventil

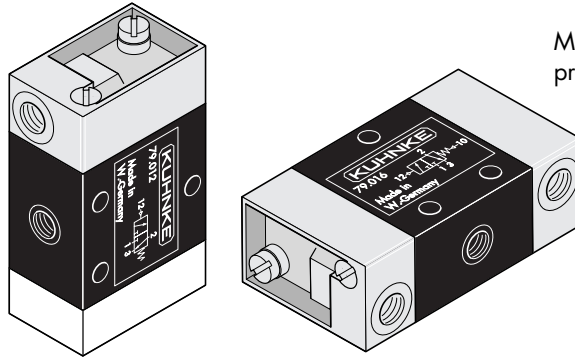
Betätigung: Druck an 12 und 10
Rückstellung: durch Feder bei Druckausgleich

Differential Pressure Valve

Actuation: pressure at 12 and 10
Return: action by spring at pressure compensation

Min. Steuerdruck: 2 bar

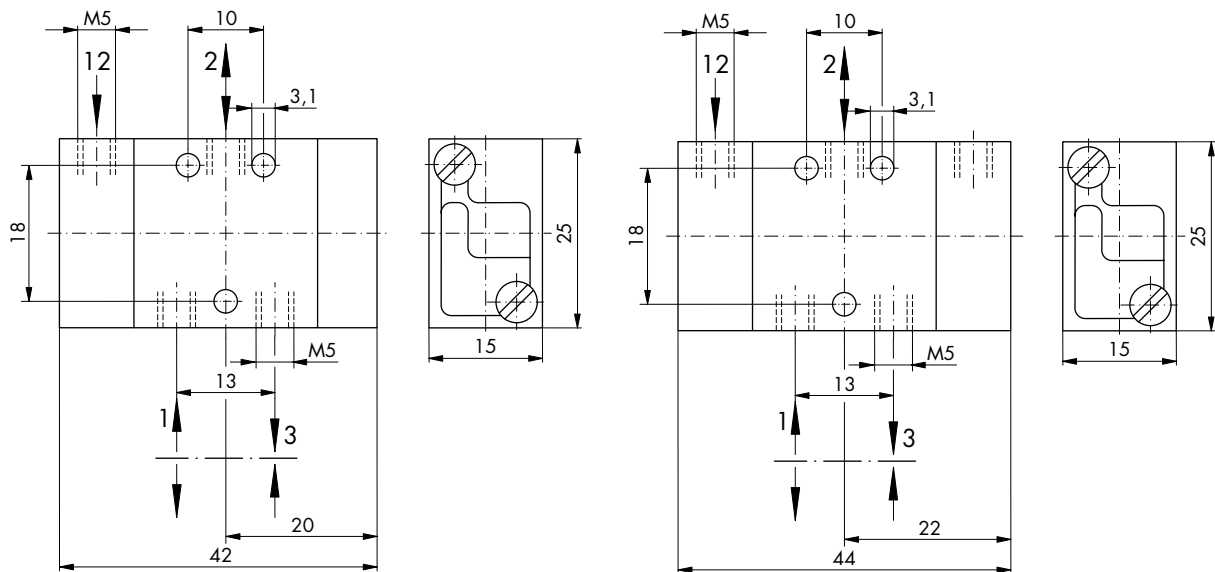
Min. control pressure: 2 bar



Bestell-Nr.

Order No.

Stahlschieber-Ventile	Betätigung		Actuation	Steelspool-valves
79.012	Druck an 12		Pressure at 12	79.012
79.016	Druck an 10 und 12		Pressure at 10 and 12	79.016

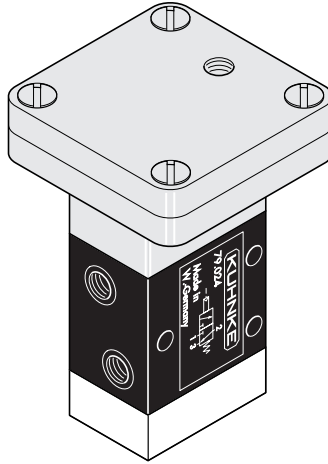


Pneumatisch betätigte Ventile Typ 79
 NW 2
 Verstärkerventil
 3/2-Wege Stahlschieber-Ventile

Pneumatically Actuated Valves Typ 79
 2 mm Orifice
 Step-up Relay (Amplifier)
 3/2-Way Steelspool-Valves

Technische Daten:

Druckbereich: 2 - 10 bar
 Steuerdruck: 5 ... 100 mbar
 Luftverbrauch
 bei 6 bar: ca. 2 NL/min.
 (0 °C, 1013 mbar)
 Rückstellung: Feder

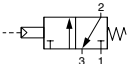


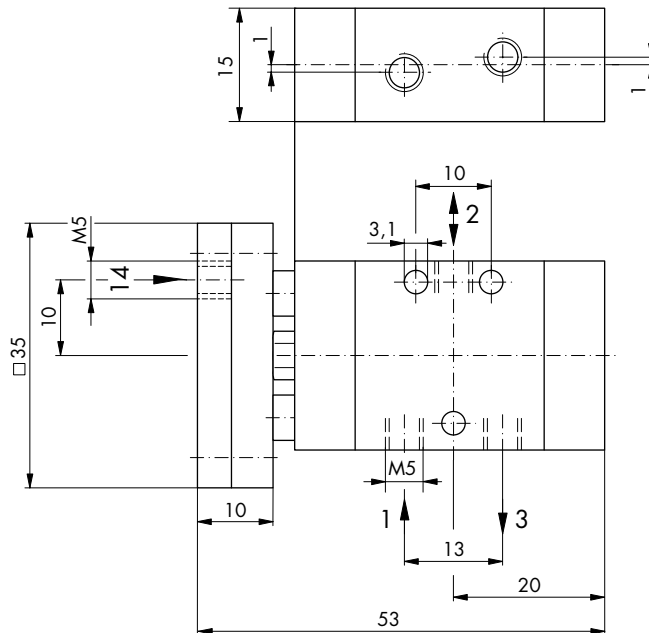
Technical Data:

Pressure range: 2 - 10 bar
 Control pressure: 5 ... 100 mbar
 Air consumption: approx 2 NL/min.
 (0 °C, 1013 mbar)
 Return: by spring

Bestell-Nr.

Order No.

Stahlschieber-Ventile		Steelspool-valves
79.024		79.024



Pneumatisch betätigte Ventile Typ 79 NW 2

Pneumatically Actuated Valves Typ 79 2 mm Orifice

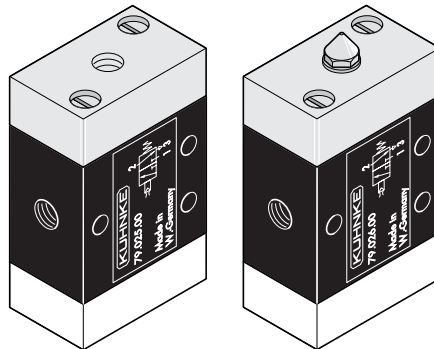
3/2-Wege Stahlschieber-Ventile

3/2-Way Air Bleed Operated Steelspool-Valves

Funktion: Dem Anschluss 1 wird innerhalb der Ventile über eine kalibrierte Blende ein Luftstrom entnommen, der in Nullstellung über eine Düse ins Freie entweicht. Bei Betätigung dieser Ventile wird die Düse verschlossen, so dass sich innerhalb der Ventile ein Druck aufbaut, der diese umschaltet.

Technische Daten:

Druckbereich: 2 - 10 bar
 Schaltzeit bei 6 bar: Betätigungszeit abhängig vom Volumen der Schlauchleitung
 Luftverbrauch bei 6 bar: ca. 2 NI/min (0 °C, 1013 mbar)
 Betätigung: über Düse mit Schlauchleitung, über Düse
 Rückstellung: Feder



Function: An air current is taken from connection 1 inside the valves via a calibrated aperture, which in the zero setting escapes to the outside air via a nozzle. On actuation of these valves the nozzle is closed so that a pressure builds up inside the valves and changes the position of the spool.

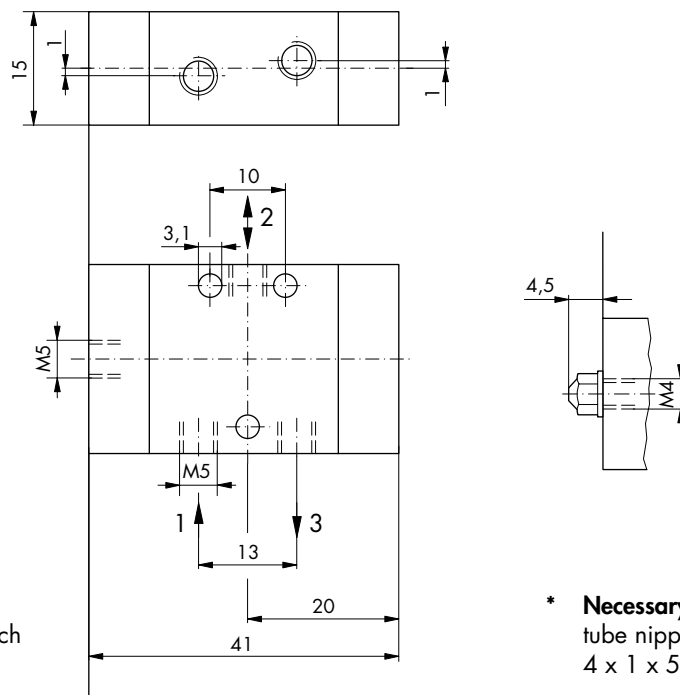
Technical Data:

Pressure range: 2 - 10 bar
 Switching time at 6 bar: actuation time depends on volume of tubing
 Air consumption at 6 bar: approx. 2 NI/min (0 °C 1013 mbar)
 Actuation: via nozzle with hose, via fixed nozzle
 Return: spring

Bestell-Nr.

Order No.

Sitzventile	Betätigung		Actuation	Poppet valves
79.025*	Düse m. Schlauchleitung		Nozzle with hose	79.025*
79.026	Düse		Fixed nozzle	79.026



* **Erforderliches Zubehör:**
 1 Schlauchtülle, 1 Düse, 1 Schlauch
 4 x 1 x 500 lg...

* **Necessary Accessories:**
 tube nipple, 1 nozzle, 1 hose
 4 x 1 x 500 lg ...

Bestell-Nr.	43.138
-------------	--------

Order No.	43.138
-----------	--------

Pneumatisch betätigte Ventile Typ 79 NW 2

Pneumatically Actuated Valves Typ 79 2 mm Orifice

3/2-Wege Stahlschieber-Ventile

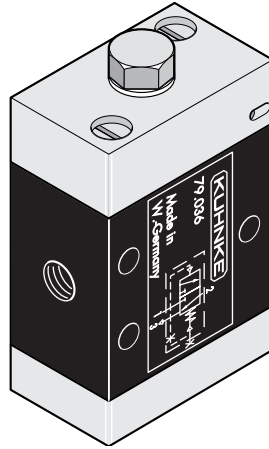
3/2-Way Steelspool-Valves

Impulsunterbrecher

Der Impulsunterbrecher formt ein eingegebenes Dauersignal in einen Kurzimpuls um z. B. bei Sperrimpulsen. Impulsverlängerung durch Anschluss eines Zusatzvolumens an 12 möglich.

Technische Daten:

Druckbereich: 3 - 10 bar
 Druckmittelanschluss: M5
 Impulslänge: ca. 80 - 140 ms bei 8 bar (ohne Zusatzvolumen)



Pulse Shaper

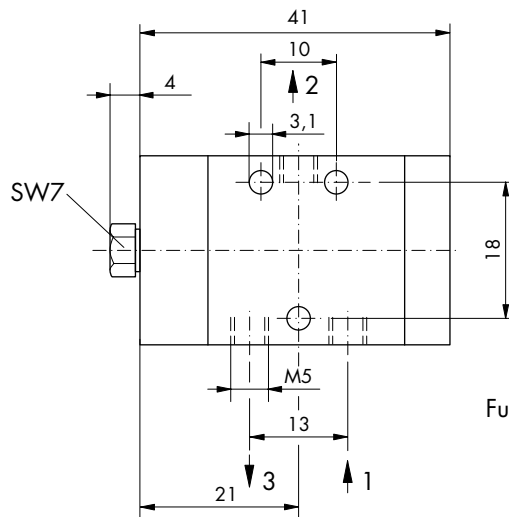
The pulse shaper converts one continuous input pulse into a short one. Used, for example, with constant pulses. The pulse can be lengthened by connecting an additional volume to 12.

Technical Data:

Pressure range: 3 - 10 bar
 Pressure connection: M5
 Pulse length: approx. 80 - 140 ms at 8 bar (without added volume)

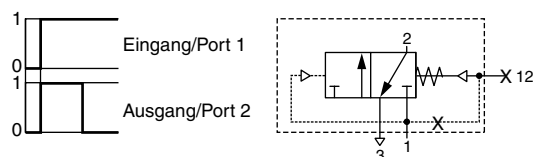
Bestell-Nr.	79.036
-------------	--------

Order No.	79.036
-----------	--------



Funktion: Eingangssignale an 1
 Ausgangssignale an 2

Function: input signal at 1
 output signal at 2



Pneumatisch betätigte Ventile Typ 81
NW 2

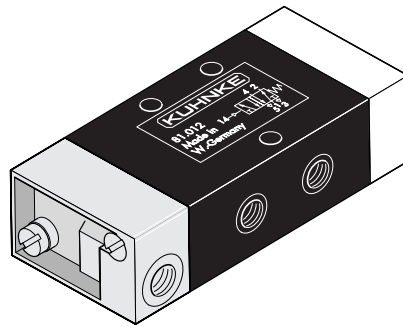
Pneumatically Actuated Valves Type 81
2 mm Orifice

5/2-Wege Stahlschieber-Ventile

5/2-Way Steelspool-Valves

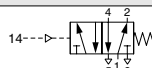
Betätigung: Druck an 14
Rückstellung: Feder
Anschlussleisten
Seite 1-226

Actuation: pressure at 14
Return: spring
Common input manifolds
page 1-226



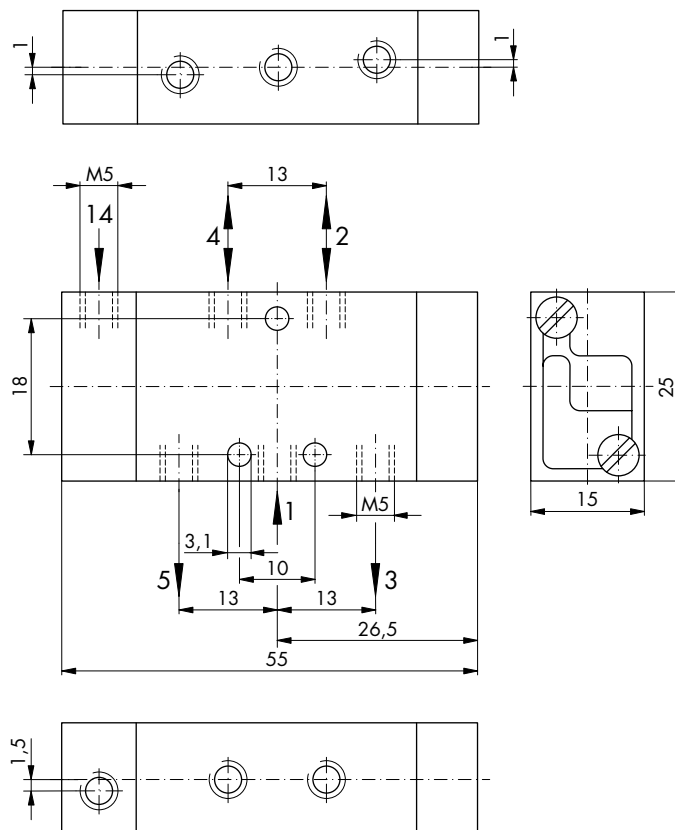
Bestell-Nr.

Order No.

Stahlschieber-Ventile		Steelspool-valves
81.012		81.012

Min. Steuerdruck: 2 bar

Min. control pressure: 2 bar



Pneumatisch betätigte Ventile Typ 81 NW 2

Pneumatically Actuated Valves Type 81 2 mm Orifice

5/2-Wege Stahlschieber-Ventile

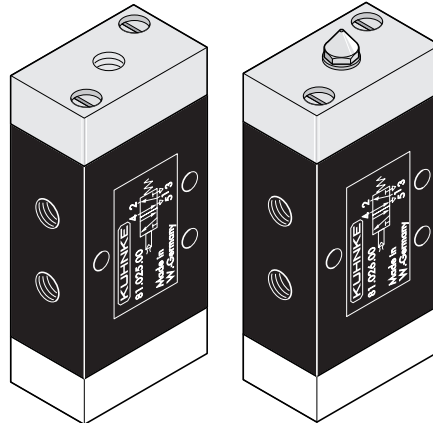
5/2-Way Steelspool-Valves

Funktion:

Dem Anschluss 1 wird innerhalb der Ventile über eine kalibrierte Blende ein Luftstrom entnommen, der in Nullstellung über eine Düse ins Freie entweicht. Bei Betätigung dieser Ventile wird die Düse verschlossen, so dass sich innerhalb der Ventile ein Druck aufbaut, der diese umschaltet.

Technische Daten:

Druckbereich: 2 - 10 bar
 Schaltzeit bei 6 bar: Betätigungszeit abhängig vom Volumen der Schlauchleitung
 Luftverbrauch bei 6 bar: ca. 2 NI/min (0 °C, 1013 mbar)
 Betätigung: über Düse mit Schlauchleitung, über Düse
 Rückstellung: Feder



Funktion:

An air current is taken from connection 1 inside the valves via a calibrated aperture, which in the zero setting escapes to the outside air via a nozzle. On actuation of these valves the nozzle is closed so that a pressure builds up inside the valves and changes the position of the spool.

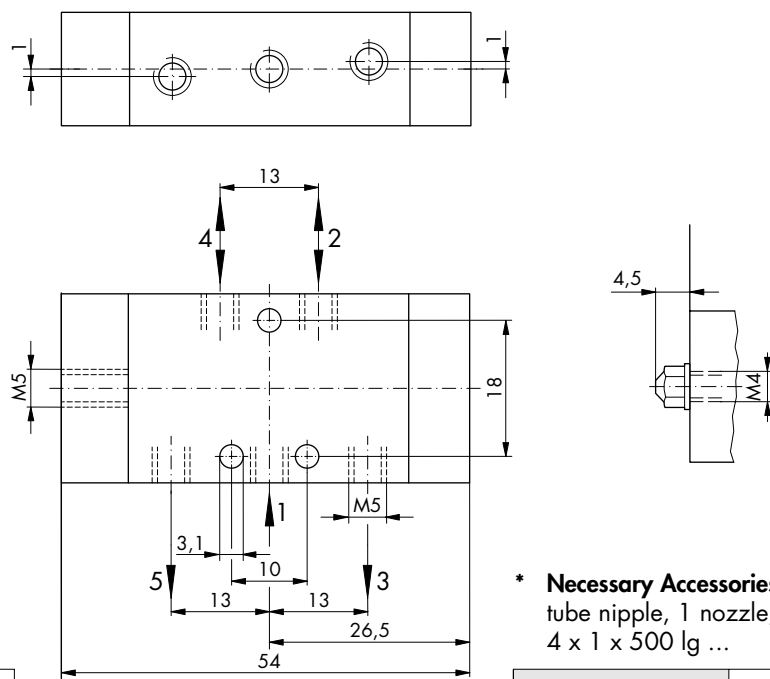
Technical Data:

Pressure range: 2 - 10 bar
 Switching time at 6 bar: actuation time depends on volume of tubing
 Air consumption at 6 bar: approx. 2 NI/min (0 deg. C 1013 mbar)
 Actuation: via nozzle with hose, via fixed nozzle
 Return: spring

Bestell-Nr.

Order No.

Stahlschieber-Ventile	Betätigung		Actuation	Steelspool-valves
81.025*	Düse m. Schlauchleitung		Nozzle with hose	81.025*
81.026	Düse		Fixed nozzle	81.026



* Erforderliches Zubehör:

1 Schlauchtülle, 1 Düse, 1 Schlauch
 4 x 1 x 500 lg...

Bestell-Nr.	43.138
-------------	--------

* Necessary Accessories:

tube nipple, 1 nozzle, 1 hose
 4 x 1 x 500 lg ...

Order No.	43.138
-----------	--------

Anschlussleisten
 Seite 1-226

Common input manifolds
 page 1-226

Pneumatisch betätigte Ventile Typ 81
NW 2

Pneumatically Actuated Valves Type 81
2 mm Orifice

5/2-Wege Stahlschieber-Ventile

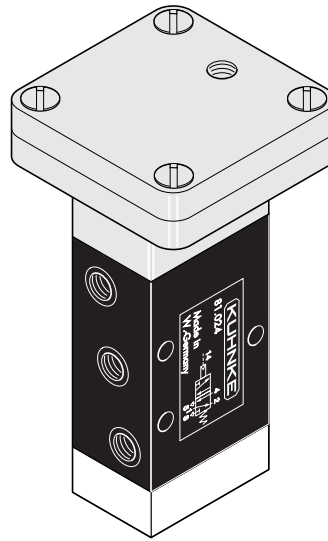
5/2-Way Steelspool-Valves

Technische Daten:

Druckbereich: 2 - 10 bar
 Steuerdruck: 5 ... 100 mbar
 Luftverbrauch
 bei 6 bar: ca. 2 NL/min.
 (0 °C, 1013 mbar)
 Rückstellung: Feder

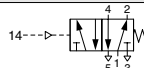
Technical Data:

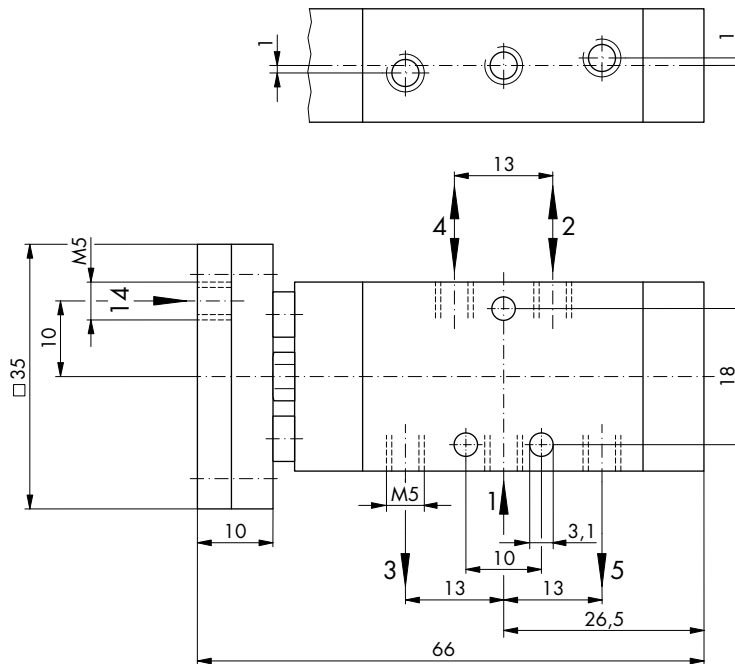
Pressure range: 2 - 10 bar
 Control pressure: 5 ... 100 mbar
 Air consumption:
 approx 2 NL/min.
 (0 °C, 1013 mbar)
 Return: by spring



Bestell-Nr.

Order No.

Stahlschieber-Ventile		Steelspool-valves
81.024		81.024



Pneumatisch betätigte Ventile Typ 84
NW 2

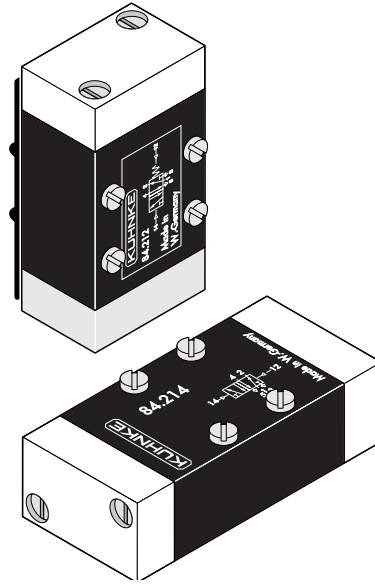
Pneumatically Actuated Valves Type 84
2 mm Orifice

5/2-Wege Stahlschieber-Ventile f. Anschlussplatte

5/2-Way Steelspool-Valves for Subplates

Betätigung: Druck an 14
Rückstellung: - Feder,
- Druckbeaufschlagung an 12 mit Vorrangstellung bei Druckausgleich,
- Umsteuerung durch wechselseitige Druckbeaufschlagung an 12 und 14 (Speicherventil mit Haftverhalten)

Actuation: pressure at 14
Return: - spring,
- pressure at 12 with priority position at pressure balance,
- double pilot (memory valve with detent)



Einbaulage beliebig

Mounted optional

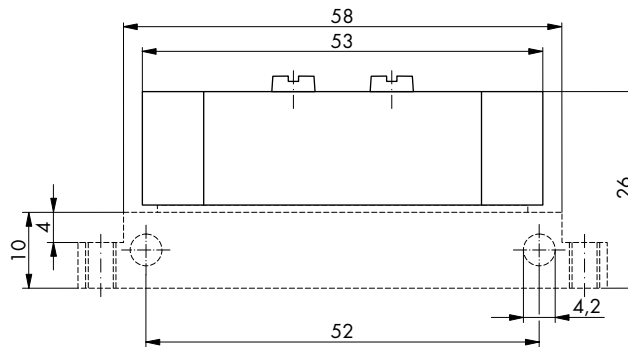
A-Platte Seite 1-222 - 1-224

Subplate Page 1-222 - 1-224

Bestell-Nr.

Order No.

Stahlschieber-Ventile	Rückstellung		Return	Steelspool-valves
84.212	Feder		Spring	84.212
84.212	Druck an 12		Pressure at 12	84.212
84.214	Druck an 12/14		Pressure at 12/14	84.214



Pneumatisch betätigte Ventile Typ 84 NW 2

Impulsunterbrecher
5/2-Wege Stahlschieber-Ventile

Pneumatically Actuated Valves Type 84 2 mm Orifice

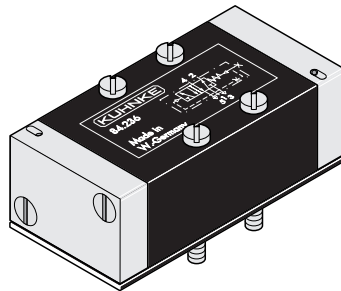
Pulse Shaper
5/2-Way Steelspool-Valves

Impulsunterbrecher

Der Impulsunterbrecher formt ein eingeegebenes Dauersignal in einen Kurzimpuls um z. B. bei Sperrimpulsen. Impulsverlängerung durch Anschluss eines Zusatzvolumens an 12 möglich.

Technische Daten:

Druckbereich: 3 - 10 bar
Druckmittelanschluss: M5
Impulslänge: ca. 80 - 140 ms bei 8 bar (ohne Zusatzvolumen)



Pulse Shaper

The pulse shaper converts one continuous input pulse into a short one. Used, for example, with constant pulses. The pulse can be lengthened by connecting an additional volume to 12.

Technical Data:

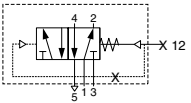
Pressure range: 3 - 10 bar
Pressure connection: M5
Pulse length: approx. 80 - 140 ms at 8 bar (without added volume)

A-Platte Seite 1-222 - 1-224

Subplate Page 1-222 - 1-224

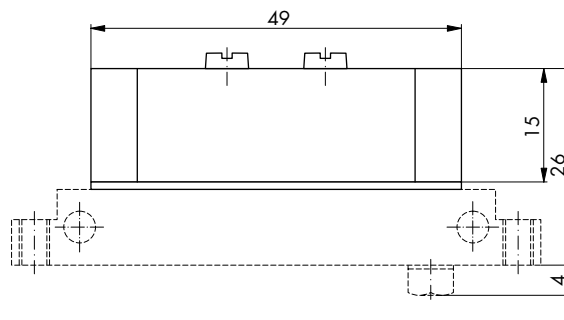
Bestell-Nr.

Order No.

Impulsunterbrecher		Pulse shaper
84.236		84.236

Auf der Anschlussplatte ist der Ausgang 2 zu verschließen.

Port 2 on the sub-base is to be sealed.



Pneumatisch betätigte Ventile Typ 87
NW 4

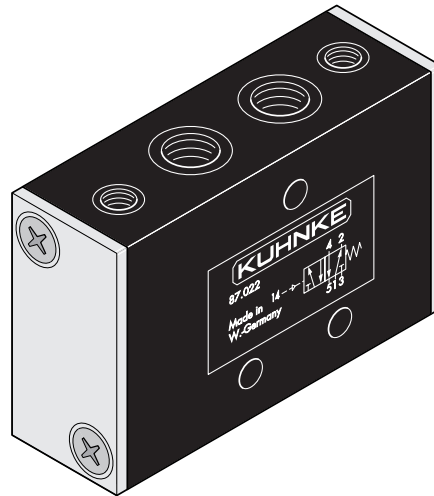
Pneumatically Actuated Valves Type 87
4 mm Orifice

5/2-Wege Stahlschieber-Ventile

5/2-Way Steelspool-Valves

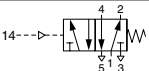
Betätigung: Druck an 14
Rückstellung: Feder
Anschlussleisten
Seite 1-227

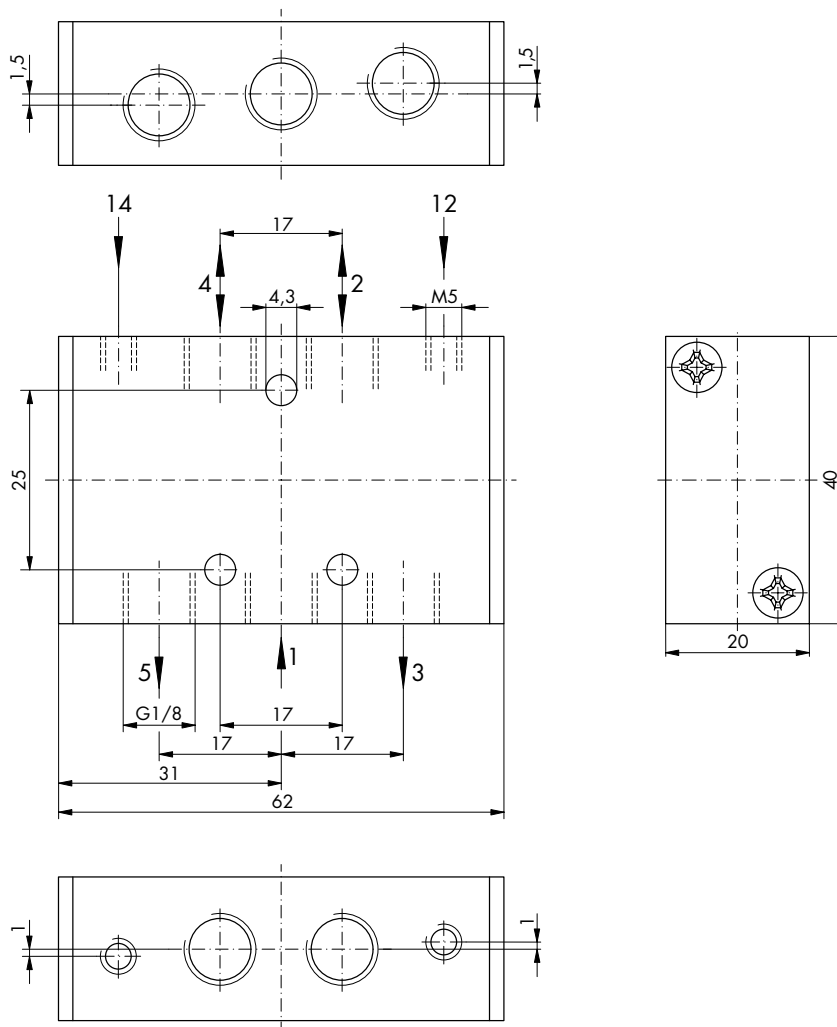
Actuation: pressure at 14
Return: spring
Common input manifolds
page 1-227



Bestell-Nr.

Order No.

Stahlschieber-Ventile		Steelspool-valves
87.022		87.022



Pneumatisch betätigte Ventile Typ 87
NW 4

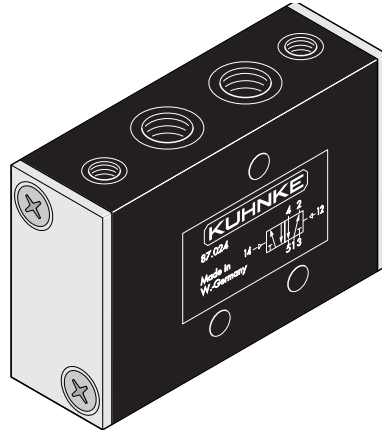
Pneumatically Actuated Valves Type 87
4 mm Orifice

5/2-Wege Stahlschieber-Ventile

5/2-Way Steelspool-Valves

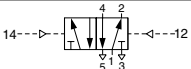
Betätigung: Druck an 12 bzw. 14
Rückstellung: Druck an 12 bzw. 14
Anschlussleisten
Seite 1-227

Actuation: pressure at 12 or 14
Return: pressure at 12 or 14
Common input manifolds
page 1-227



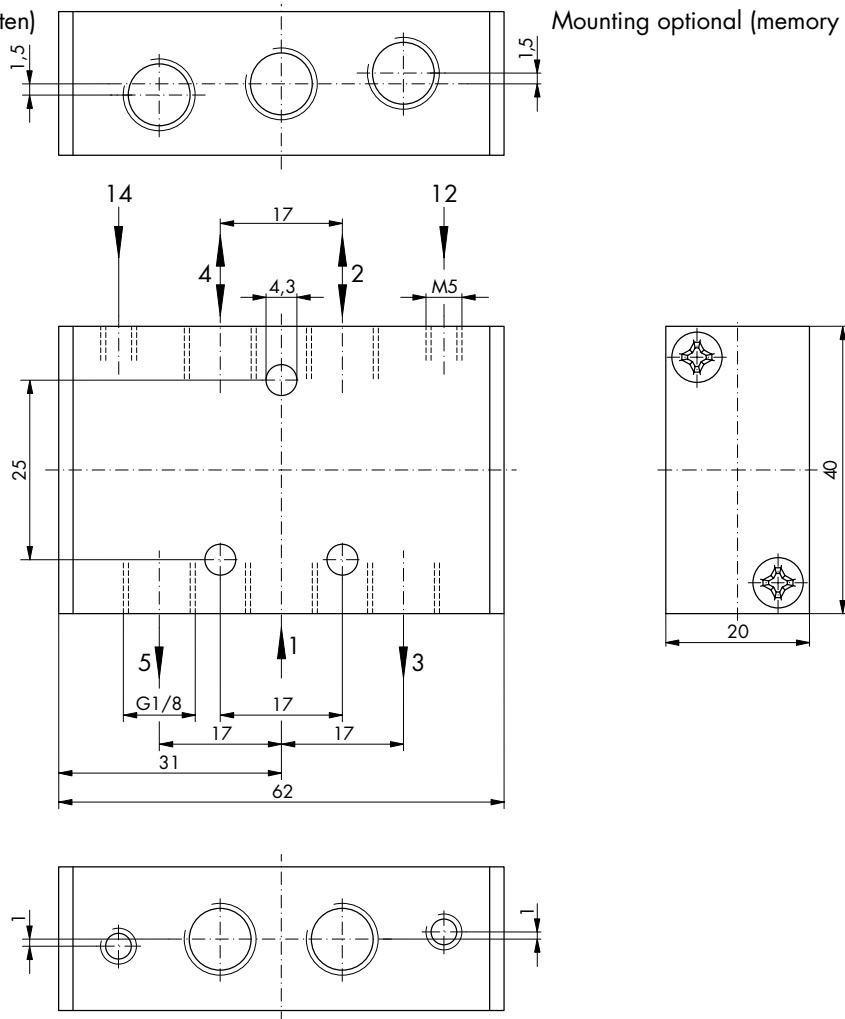
Bestell-Nr.

Order No.

Stahlschieber-Ventile		Steelspool-valves
87.024		87.024

Einbaulage beliebig (Speicherverhalten)

Mounting optional (memory mode)



Pneumatisch betätigte Ventile Typ 76 NW 4

Pneumatically Actuated Valves Type 76 4 mm Orifice

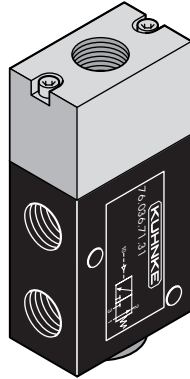
3/2-Wege Sitzventile

3/2-Way Poppet Valves

Technische Daten:

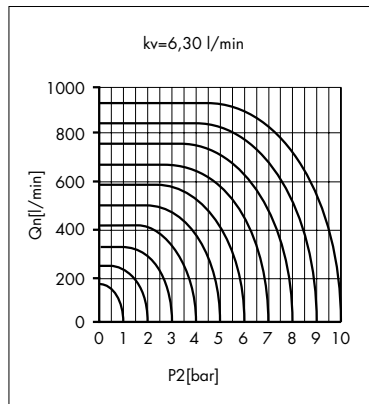
Betätigung: Druck an 10, 12
Rückstellung: Feder
Betriebsdruck: 0 - 10 bar
Steuerdruck: 3,5 - 10 bar
 (≥ Betriebsdruck)
Nennweite: 4 mm
Funktion: 3/2-Wege**
**Umgebungs-
temperatur:** -15 °C ... +50 °C
Gehäuse: Zinkdruckguss, lackiert

Dichtungen: NBR-Vulkolan
Schmiermittel: nicht erforderlich*
Einbaulage: beliebig
**Druckmittel-
anschluss:** G 1/8
Medium: *
 Gefilterte (5 µm), geölte oder gefilterte
 nicht geölte Druckluft oder andere gas-
 förmige Medien mit zulässiger Viskosität
 nach ISO-VG 10.



Technical Data:

Actuation: pressure at 10, 12
Return: spring
Pressure range: 0 - 10 bar
Control pressure: 3.5 - 10 bar
 (≥ Pressure range)
Nominal orifice: 4 mm
Function: 3/2-way**
**Ambient tem-
perature range:** -15 °C ... +50 °C
Housing: die-cast and varnished
 zinc alloy
Gasket: NBR-Vulkolan
Lubricant: not required*
Mounting: any position
**Pressure
connection:** G 1/8
Operating medium: *
 5 micron filtered, lubricated or non-lubri-
 cated compressed air; also suitable for
 other media conforming to ISO-VG 10



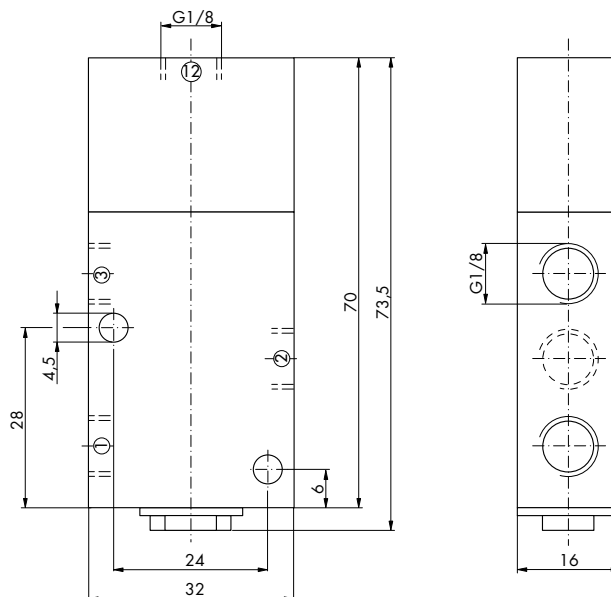
Bestell-Nr.

Order No.

Sitzventile		Poppet valves
76.036.71.31		76.036.71.31
76.036.71.21		76.036.71.21

Min. Steuerdruck: 3,5 bar
 Max. Steuerdruck: 10 bar

Min. control pressure: 3.5 bar
 Max. control pressure: 10 bar



* Siehe Technische Information
 ** Auch als 2/2-Wege Version einsetzbar
 Zubehör ab Seite 1-228

* See Technical Information
 ** 2/2-way function is possible
 Accessories page 1-228

Pneumatisch betätigte Ventile Typ 76 NW 6/8

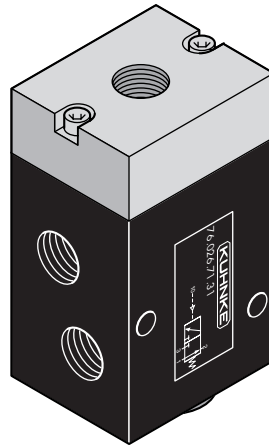
Pneumatically Actuated Valves Type 76 6/8 mm Orifice

3/2-Wege Sitzventile

3/2-Way Poppet Valves

Technische Daten:

Betätigung: Druck an 12, 10
Rückstellung: Feder
Betriebsdruck: 0 - 10 bar
Steuerdruck: 3,5 - 10 bar
 (≥ Betriebsdruck)
Nennweite: 6 mm, 8 mm
Funktion: 3/2-Wege**
**Umgebungs-
temperatur:** -15 °C ... +50 °C*
Gehäuse: Aluminiumdruckguss,
lackiert
Dichtungen: NBR
Schmiermittel: nicht erforderlich*
Einbaulage: beliebig
**Druckmittel-
anschluss:** G 1/8, G 1/4
Medium: *
 Gefilterte (5 µm), geölte oder gefilterte
 nicht geölte Druckluft oder andere gas-
 förmige Medien mit zulässiger Viskosität
 nach ISO-VG 10.

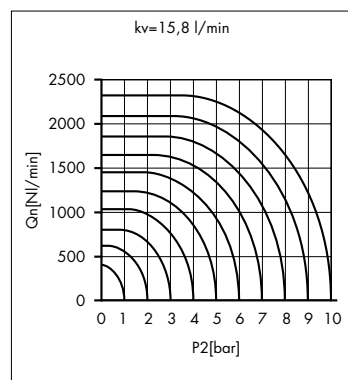
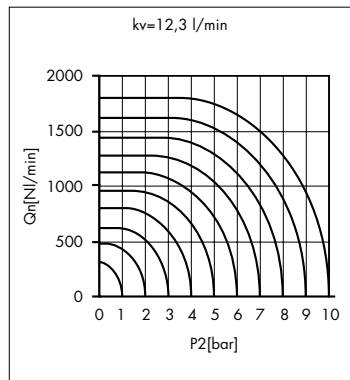


Technical Data:

Actuation: pressure at 12, 10
Return: spring
Pressure range: 0 - 10 bar
Control pressure: 3.5 - 10 bar
 (≥ Pressure range)
Nominal orifice: 6 mm, 8 mm
Function: 3/2 way**
**Ambient tem-
perature range:** -15 °C ... +50 °C
Housing: die-cast and varnished
aluminium alloy
Gasket: NBR
Lubricant: not required*
Mounting: any position
**Pressure
connection:** G 1/8, G 1/4
Operating medium: *
 5 micron filtered, lubricated or non-lubri-
 cated compressed air; also suitable for
 other media conforming to ISO-VG 10

NW/Orifice 6 mm

NW/Orifice 8 mm



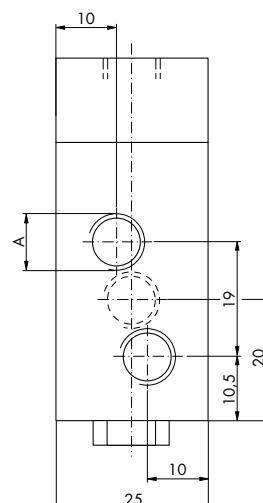
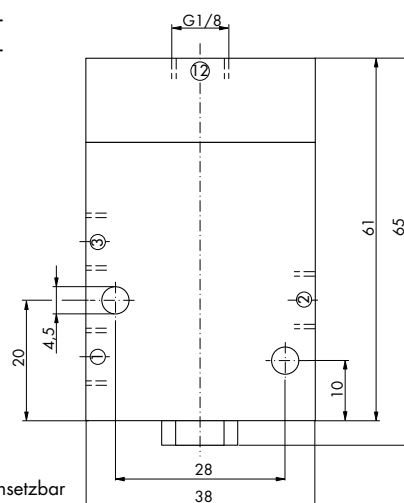
Bestell-Nr.

Order No.

Sitzventile	A	Sitzventile	A		Poppet valves	A	Poppet valves	A
76.026.71.31	G 1/8	76.046.71.31	G 1/4		76.026.71.31	G 1/8	76.046.71.31	G 1/4
76.026.71.21	G 1/8	76.046.71.21	G 1/4		76.026.71.21	G 1/8	76.046.71.21	G 1/4

Min. Steuerdruck: 3,5 bar
 Max. Steuerdruck: 10 bar

Min. control pressure: 3.5 bar
 Max. control pressure: 10 bar



* Siehe Technische Information
 ** Auch als 2/2-Wege Version einsetzbar
 Zubehör ab Seite 1-228

* See Technical Information
 ** 2/2-way function is possible
 Accessories page 1-228

Pneumatisch betätigte Ventile Typ 76 NW 15

Pneumatically Actuated Valves Type 76 15 mm Orifice

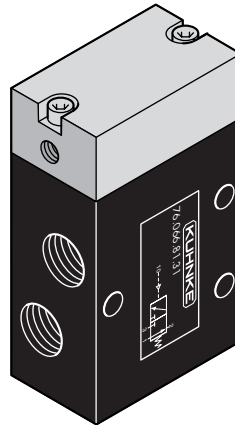
3/2-Wege Sitzventile

3/2-Way Poppet Valves

Technische Daten:

Betätigung: Druck an 12, 10
 Rückstellung: Feder
 Betriebsdruck: 0 - 10 bar
 Steuerdruck: 2,5 - 10 bar
 Nennweite: 15 mm
 Funktion: 3/2-Wege**
 Umgebungstemperatur: -15 °C ... +50 °C
 Gehäuse: Aluminium, lackiert

Dichtungen: NBR
 Schmiermittel: nicht erforderlich*
 Einbaulage: beliebig
 Druckmittelanschluss: G 1/2, G 1/8



Nennweite/Orifice 15 mm

Technical Data:

Actuation: pressure at 12, 10
 Return: spring
 Pressure range: 0 - 10 bar
 Control pressure: 2.5 - 10 bar
 Nominal orifice: 15 mm
 Function: 3/2-way**
 Ambient temperature range: -15 °C ... +50 °C
 Housing: varnished aluminium alloy

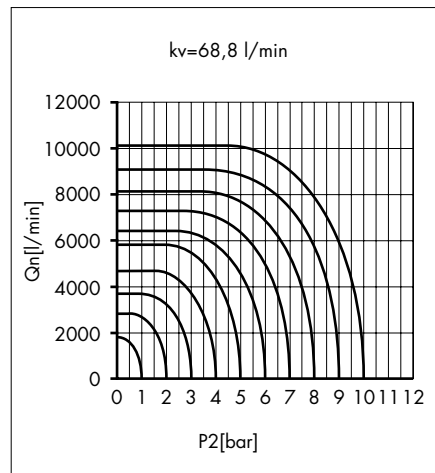
Gasket: NBR
 Lubricant: not required*
 Mounting: any position
 Pressure connection: G 1/2, G 1/8

Medium: *

Gefilterte (5 µm), geölte oder gefilterte nicht geölte Druckluft oder andere gasförmige Medien mit zulässiger Viskosität nach ISO-VG 10.

Operating medium: *

5 micron filtered, lubricated or non-lubricated compressed air; also suitable for other media conforming to ISO-VG 10



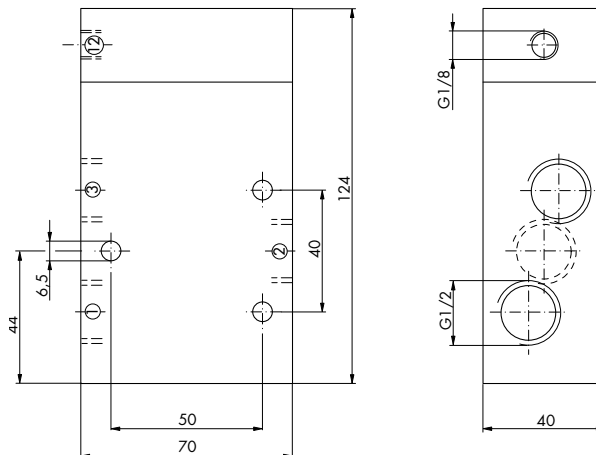
Bestell-Nr.

Order No.

Sitzventile		Poppet valves
76.066.81.31		76.066.81.31
76.066.81.21		76.066.81.21

Min. Steuerdruck: 2,5 bar
 Max. Steuerdruck: 10 bar

Min. control pressure: 2.5 bar
 Max. control pressure: 10 bar



* Siehe Technische Information
 ** Auch als 2/2-Wege Version einsetzbar
 Zubehör ab Seite 1-228

* See Technical Information
 ** 2/2-way function is possible
 Accessories page 1-228

Pneumatisch betätigte Ventile Typ 76 NW 6

Pneumatically Actuated Valves Type 76 6 mm Orifice

3/2-Wege Schieberventile

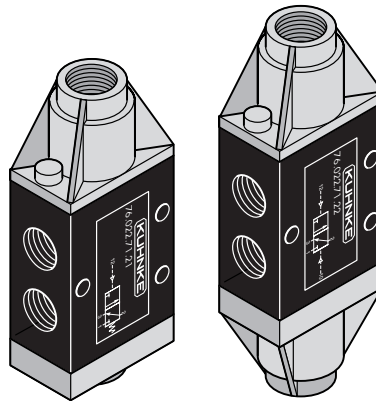
3/2-Way Spool-Valves

Technische Daten:

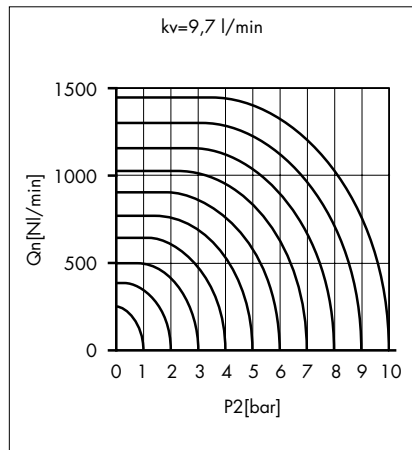
Betätigung: Druck an 12
 Rückstellung: Feder,
 Druck an 10
 Betriebsdruck: 0 - 10 bar
 Steuerdruck: 2,5 - 10 bar
 Nennweite: 6 mm
 Funktion: 3/2-Wege**
 Umgebungstemperatur: -15 °C ... +50 °C
 Gehäuse: Zinkdruckguss, lackiert

Dichtungen: NBR
 Schmiermittel: nicht erforderlich*
 Einbaulage: beliebig
 Druckmittelanschluss: G 1/8

Medium: *
 Gefilterte (5 µm), geölte oder gefilterte
 nicht geölte Druckluft oder andere gas-
 förmige Medien mit zulässiger Viskosität
 nach ISO-VG 10.



Nennweite/Orifice 6 mm



Technical Data:

Actuation: pressure at 12
 Return: spring,
 pressure at 10
 Pressure range: 0 - 10 bar
 Control pressure: 2.5 - 10 bar
 Nominal orifice: 6 mm
 Function: 3/2-way**
 Ambient temperature range: -15 °C ... +50 °C
 Housing: die-cast and varnished
 zinc alloy

Seals: NBR
 Lubricant: not required*
 Mounting: any position
 Pressure connection: G 1/8

Operating medium: *
 5 micron filtered, lubricated or non-lubri-
 cated compressed air; also suitable for
 other media conforming to ISO-VG 10

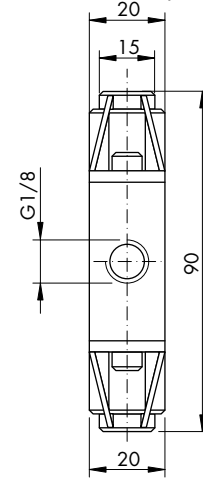
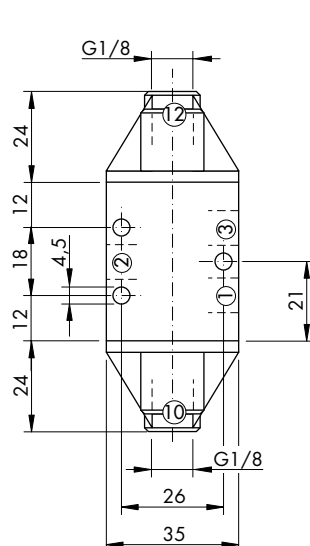
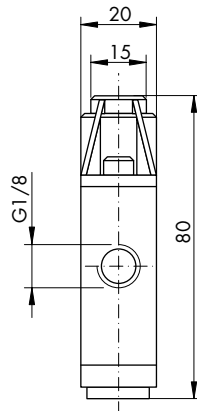
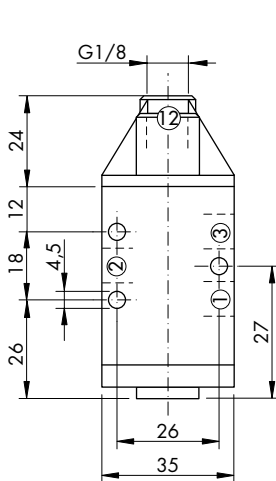
Bestell-Nr.

Order No.

Schieberventile	Rückstellung		Return	Spool-valves
76.022.71.21	Feder		Spring	76.022.71.21
76.022.71.22	Druck an 10		Pressure at 10	76.022.71.22

Min. Steuerdruck: 2,5 bar
 Max. Steuerdruck: 10 bar

Min. control pressure: 2.5 bar
 Max. control pressure: 10 bar



* Siehe Technische Information
 ** Durch Vertauschen der Anschlüsse 1 und 3
 kann die Funktion "NO" realisiert werden
 Zubehör ab Seite 1-228

* See Technical Information
 ** For NO-function exchange parts 1 and 3
 Accessories page 1-228

Pneumatisch betätigte Ventile Typ 83 NW 2

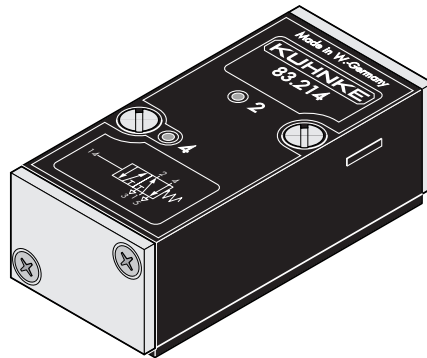
Pneumatically Actuated Valves Type 83 2 mm Orifice

5/2-Wege Schieberventile DYN-Baureihe

5/2-Way Spool-Valves DYN-Range

Ventilsystem NW 2 auf Anschlussplatte:

- 5/2-Wege Ventil mit Kunststoffgehäuse und weichgedichtetem Steuerschieber
- auch in Niederwattausführung
- die äußeren Abmessungen sind den Baumaßen der Stahlschieber-Baureihe NW 2 angepasst
- serienmäßig Nothandbetätigung



Valve system NW 2 for sub-base mounting:

- these valves are plastic bodied 5/2 way valves with O-ring seals spool-valves
- low wattted coils are available
- the external dimensions are compatible with those of our steel-spool-valves NW 2
- manual override and a mechanical status indicator

Technische Daten

Arbeitsdruck: 0 - 8 bar
 Steuer-Druckbereich: 2,5 - 8 bar
 Nennweite: 2 mm
 Funktion: 5/2-Wege
 Umgebungstemperatur: -10 °C ... + 60 °C*
 Werkstoffe: Gehäuse: Kunststoff

Dichtungen: NBR
 Einbaulage: beliebig
 Druckmittelanschluss: Anschlussplatten s. Zubehör
 Magnetventile

Ventildichtung im Lieferumfang enthalten

Medium: *
 Gefilterte (5 µm), geölte oder gefilterte nicht geölte Druckluft oder andere gasförmige Medien mit zulässiger Viskosität nach ISO-VG 10.

Technical Data

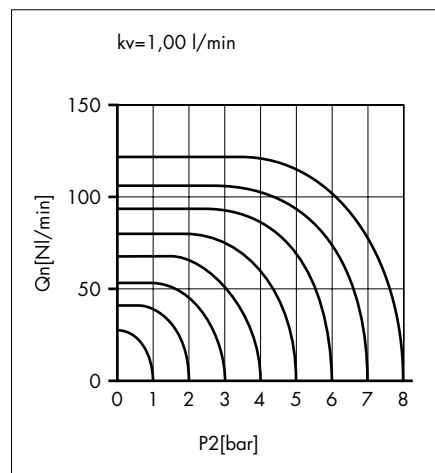
Pressure range: 0 - 8 bar
 Control-Pressure range: 2.5 - 8 bar
 Nominal orifice: 2 mm
 Function: 5/2-way
 Ambient temperature range: - 10 °C to + 60 °C*

Materials: housing: plastic material
 Seals: NBR
 Mounting: any position

Pressure connection: subplates
 see accessories
 solenoid valves

Valve gasket included in the scope of supply

Operating medium: *
 5 micron filtered, lubricated or non-lubricated compressed air; also suitable for other media conforming to ISO-VG 10.



* Siehe Technische Information

* See Technical Information

Pneumatisch betätigte Ventile Typ 83
NW 2

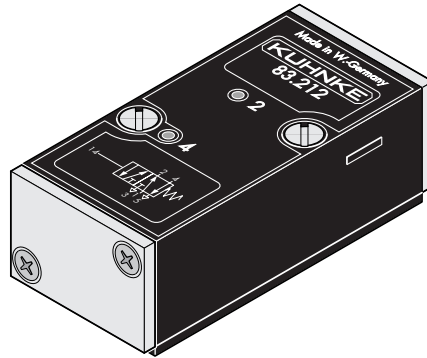
Pneumatically Actuated Valves Type 83
2 mm Orifice

5/2-Wege Schieberventile DYN-Baureihe

5/2-Way Spool-Valves DYN-Range

Betätigung: Druck an 14
Rückstellung: Feder

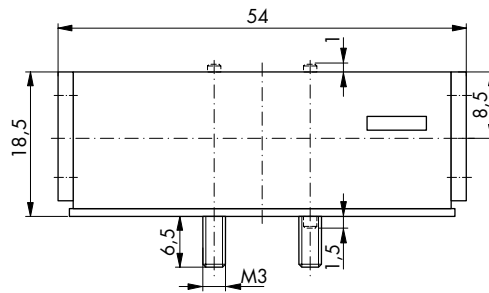
Actuation: pressure at 14
Return: spring



Bestell-Nr.

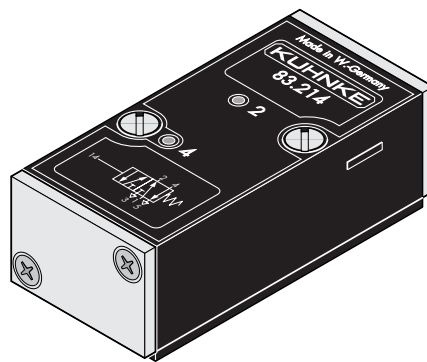
Order No.

Schieber-Ventile		Spool-valves
83.212		83.212



Betätigung: Druck an 12 bzw. 14
Rückstellung: Druck an 12 bzw. 14
(Speicherhalten)

Actuation: pressure at 12 or 14
Return: pressure at 12 or 14
(memory mode)



Bestell-Nr.

Order No.

Schieber-Ventile		Spool valves
83.214		83.214

