



The following page(s) are extracted from multi-page Kuhnke product catalogues or CDROMs and any page number shown is relevant to the original document. The PDF sheets here may have been combined to provide technical information about the specific product(s) you have selected.

Hard copy product catalogues, and CDROMs have been published describing Kuhnke Pneumatics, Solenoids, Relays and Electronics; some divided into different books. A list of current publications is available on this web site or from our sales offices. Some may be available for download, but as substantially larger files.

## Contact Details

Kuhnke sales and service in North America

Ellis/Kuhnke Controls  
132 Lewis Street  
Unit A-2, Eatontown  
NJ 07724  
USA

T: (800) 221 0714  
T: (732) 291 3334  
F: (732) 291 8154

### Important Note

The information shown in these documents is for guidance only. No liability is accepted for any errors or omissions. The designer or user is solely responsible for the safe and proper application of the parts, assemblies or equipment described.

---

Stoßende oder ziehende Ausführung

Thrust or pull type

Bestellformel	HM	1	07	- F -	24 V DC	100 % ED	Order specifications
Hubmagnet	HM						Linear solenoid
Größe		1					Sizes
Bauart							Design type
Zugmagnet mit Konusanker			07				Pull type solenoid with conical face armature
Stoßmagnet mit Konusanker			57				Thrust type solenoid with conical face armature
Anschlußart							Coil terminals
Litze (Standardlänge 10 cm)				F			Flying leads (10 cm standard length)
Nennspannung (Standardspannung) <sup>1)</sup>					24		Nominal voltage (standard voltage) <sup>1)</sup>
Zulässige relative Einschaltdauer bei Luftkühlung (LK)						100 % ED	Perm. duty cycle under air cooled conditions (LK)

<sup>1)</sup> Die Magnete sind auf Anfrage bis 60 V DC lieferbar

<sup>1)</sup> Other voltages are available on request up to 60 V DC

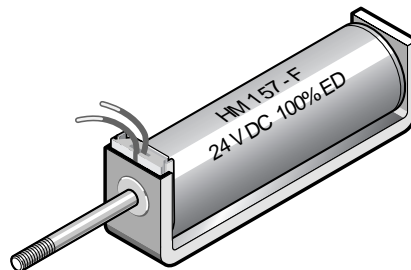
Gewicht:  
Magnet: ca. 32 g

Anker: ca. 8 g

Standard:  
Spannung: 24 V DC  
Litze: 10 cm

Isolierstoffklasse: E (T<sub>grenz</sub> = 120 °C)

Isolationsgruppe nach: VDE 0110 B 75  
Prüfspannung: 800 V (eff)  
Schutzart: IP 00



Weight:  
Complete solenoid: appr. 32 g  
Armature: appr. 8 g

Standard:  
Voltage: 24 V DC  
Flying leads: 10 cm  
Insulation class: E (max. permissible temperature = 120 °C)

Insulation group according to: VDE 0110 B 75  
Test voltage: 800 V (eff)  
Protection: IP 00

Zul. rel. Einschaltdauer (ED) <sup>2)</sup>	%	100	70	45	25	15	5	%	Perm. duty cycle (ED) <sup>2)</sup>
Nennaufnahme P 20	W	2,8	4,3	6,5	10	18	52	W	Nominal coil power P 20
Anzugszeit (ED) <sup>3)</sup>	ms	34					8	ms	Actuation time (ED) <sup>3)</sup>

<sup>2)</sup> Bei Montage auf eine Kühlfläche von mindestens 30 cm<sup>2</sup> ist die 1,3fache ED zulässig

<sup>3)</sup> Bei 5 mm Hub

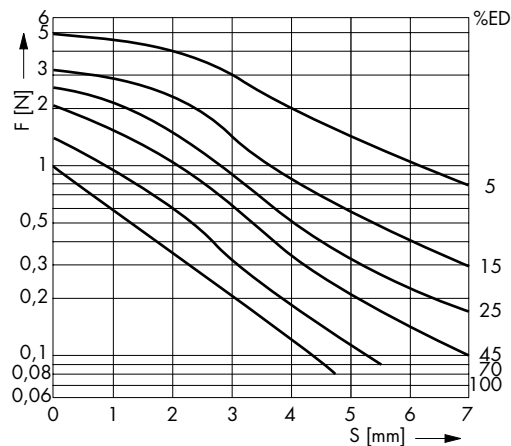
<sup>2)</sup> If solenoid is mounted directly onto a flat metal surface of at least 30 cm<sup>2</sup>, the duty cycle can be extended up to 1.3 x nominal rating

<sup>3)</sup> Stroke 5 mm

Kraft-Weg-Diagramm F = f (s)

Kraft bei waagerechter Bewegungsrichtung und bei 90 % Nennspannung und betriebswarmer Wicklung

Hub s = 0 entspricht dem angezogenen, bestromten Zustand



Force vs. Stroke diagramm F = f (s)

Force measured when operating in horizontal position, at 90 % rated voltage and with winding at operating temperature

stroke s = 0 corresponds to armature in fully home position

# Hubmagnet HM 107

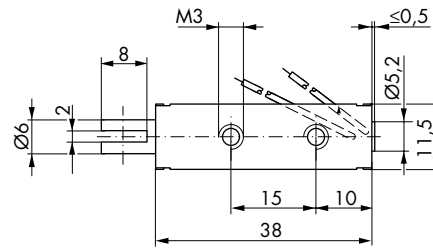
# Linear Solenoid HM 107

Stoßende oder ziehende Ausführung

Thrust or pull type

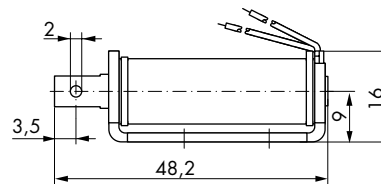
Zugmagnet HM 107

Series HM 107 pull type solenoid



Maße im bestromten Zustand

→  
Hubrichtung

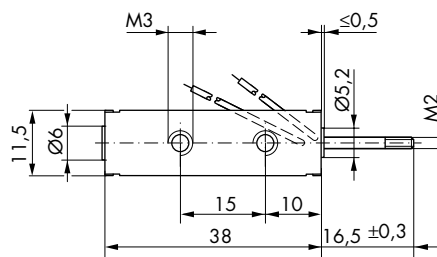


Dimensions given with armature  
in fully home position

→  
Direction of stroke

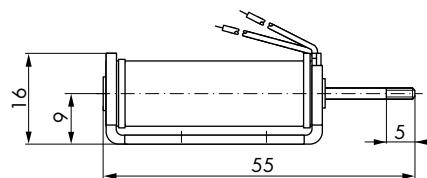
Stoßmagnet HM 157

Series HM 157 thrust type solenoid



Maße im bestromten Zustand

→  
Hubrichtung



Dimensions given with armature  
in fully home position

→  
Direction of stroke

Stoßende oder ziehende Ausführung

Thrust or pull type

Bestellformel	HM	2	07	- F -	24 V DC	100 % ED	Order specifications
Hubmagnet	HM						Linear solenoid
Größe		2					Sizes
Bauart							Design type
Zugmagnet mit Konusanker			07				Pull type solenoid with conical face armature
Stoßmagnet mit Konusanker			57				Thrust type solenoid with conical face armature
Anschlußart							Coil terminals
Litze (Standardlänge 10 cm)				F			Flying leads (10 cm standard length)
Nennspannung (Standardspannung) <sup>1)</sup>					24		Nominal voltage (standard voltage) <sup>1)</sup>
Zulässige relative Einschaltdauer bei Luftkühlung (LK)						100 % ED	Perm. duty cycle under air cooled conditions (LK)

<sup>1)</sup> Die Magnete sind auf Anfrage bis 60 V DC lieferbar

<sup>1)</sup> Other voltages are available on request up to 60 V DC

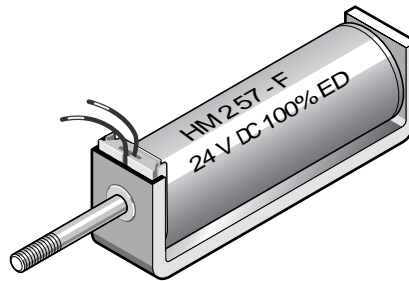
Gewicht:  
Magnet: ca. 67 g

Anker: ca. 15 g

Standard:  
Spannung: 24 V DC  
Litze: 10 cm

Isolierstoffklasse: E (T<sub>grenz</sub> = 120 °C)

Isolationsgruppe nach: VDE 0110 B 75  
Prüfspannung: 800 V (eff)  
Schutzart: IP 00



Weight:  
Complete solenoid: appr. 67 g  
Armature: appr. 15 g

Standard:  
Voltage: 24 V DC  
Flying leads: 10 cm  
Insulation class: E (max. permissible temperature = 120 °C)

Insulation group according to: VDE 0110 B 75  
Test voltage: 800 V (eff)  
Protection: IP 00

Zul. rel. Einschaltdauer (ED) <sup>2)</sup>	%	100	60	35	25	15	10	5	%	Perm. duty cycle (ED) <sup>2)</sup>	
Nennaufnahme P 20	W	4,5	7,9	12,5	19	39	45	69	W	Nominal coil power P 20	
Anzugszeit (ED) <sup>3)</sup>	ms	29							9	ms	Actuation time (ED) <sup>3)</sup>

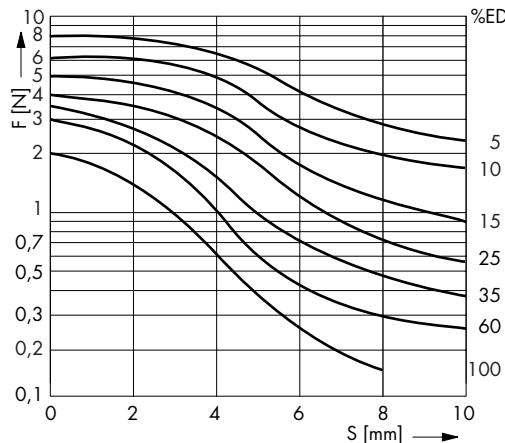
<sup>2)</sup> Bei Montage auf eine Kühlfläche von mindestens 45 cm<sup>2</sup> ist die 1,3fache ED zulässig  
<sup>3)</sup> Bei 5 mm Hub

<sup>2)</sup> If solenoid is mounted directly onto a flat metal surface of at least 45 cm<sup>2</sup>, the duty cycle can be extended up to 1.3 x nominal rating  
<sup>3)</sup> Stroke 5 mm

Kraft-Weg-Diagramm F = f (s)

Kraft bei waagerechter Bewegungsrichtung und bei 90 % Nennspannung und betriebswarmer Wicklung

Hub s = 0 entspricht dem angezogenen, bestromten Zustand



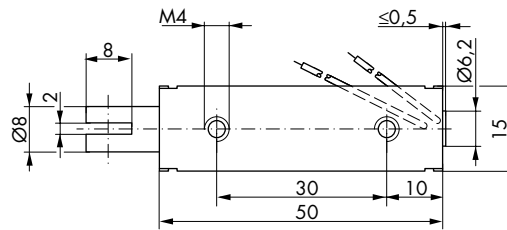
Force vs. Stroke diagramm F = f (s)

Force measured when operating in horizontal position, at 90 % rated voltage and with winding at operating temperature

stroke s = 0 corresponds to armature in fully home position

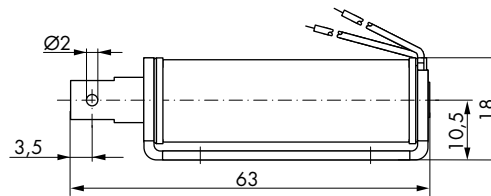
Zugmagnet HM 207

Series HM 207 pull type solenoid



Maße im bestromten Zustand

→  
Hubrichtung

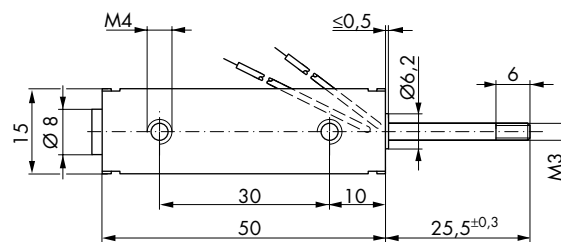


Dimensions given with armature  
in fully home position

→  
Direction of stroke

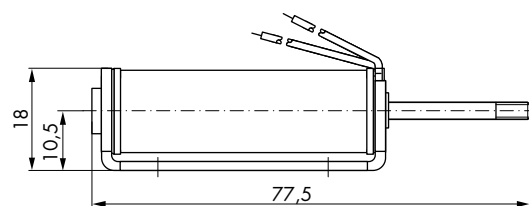
Stoßmagnet HM 257

Series HM 257 thrust type solenoid



Maße im bestromten Zustand

→  
Hubrichtung



Dimensions given with armature  
in fully home position

→  
Direction of stroke

Stoßende oder ziehende Ausführung

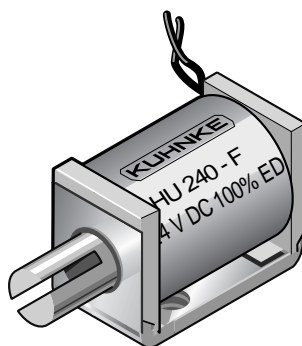
Thrust or pull type

Bestellformel	HU	24	0	- F -	24 V DC	100 % ED	Order specifications
Hubmagnet	HU						Linear solenoid
Größe		24					Sizes
Bauart							Design type
Zugmagnet			0				Pull type solenoid
Stoßmagnet			4				Thrust type solenoid
Anschlußart							Coil terminals
Litze (Standardlänge 10 cm)				F			Flying leads (10 cm standard length)
Flachstecker (Faston; optional)				A			Push-on connector (optional)
Nennspannung (Standardspannung) <sup>1)</sup>					24		Nominal voltage (standard voltage) <sup>1)</sup>
Zulässige relative Einschaltdauer bei Luftkühlung (LK)						100 % ED	Perm. duty cycle under air cooled conditions (LK)

<sup>1)</sup> Die Magnete sind auf Anfrage bis 60 V DC lieferbar

<sup>1)</sup> Other voltages are available on request up to 60 V DC

Gewicht:  
Magnet: ca. 27 g  
  
Anker: ca. 5 g  
Standard:  
Spannung: 24 V DC  
Litze: 10 cm  
Isolierstoffklasse: E (T<sub>grenz</sub> = 120 °C)  
  
Isolationsgruppe nach: VDE 0110 C 150  
Prüfspannung: 800 V (eff)  
Schutzart: IP 00



Weight:  
Complete solenoid: appr. 27 g  
Armature: appr. 5 g  
Standard:  
Voltage: 24 V DC  
Flying leads: 10 cm  
Insulation class: E (max. permissible temperature = 120 °C)  
  
Insulation group according to: VDE 0110 C 150  
Test voltage: 800 V (eff)  
Protection: IP 00

Zul. rel. Einschaltdauer (ED) <sup>2)</sup>	%	100	40	25	15	5	% Perm. duty cycle (ED) <sup>2)</sup>
Nennaufnahme P 20	W	2,9	6,7	11	15	44	W Nominal coil power P 20
Anzugszeit (ED) <sup>3)</sup>	ms	14	5				ms Actuation time (ED) <sup>3)</sup>

<sup>2)</sup> Bei Montage auf eine Kühlfläche von mindestens 100 cm<sup>2</sup> ist die 1,3fache ED zulässig

<sup>3)</sup> Bei 4 mm Hub

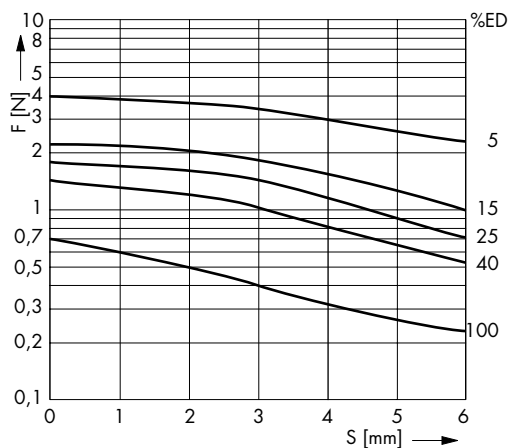
<sup>2)</sup> If solenoid is mounted directly onto a flat metal surface of at least 100 cm<sup>2</sup>, the duty cycle can be extended up to 1.3 x nominal rating

<sup>3)</sup> Stroke 4 mm

Kraft-Weg-Diagramm  $F = f(s)$

Kraft bei waagerechter Bewegungsrichtung und bei 90 % Nennspannung und betriebswarmer Wicklung

Hub  $s = 0$  entspricht dem angezogenen, bestromten Zustand



Force vs. Stroke diagramm  $F = f(s)$

Force measured when operating in horizontal position, at 90 % rated voltage and with winding at operating temperature

stroke  $s = 0$  corresponds to armature in fully home position

# Hubmagnet HU 24

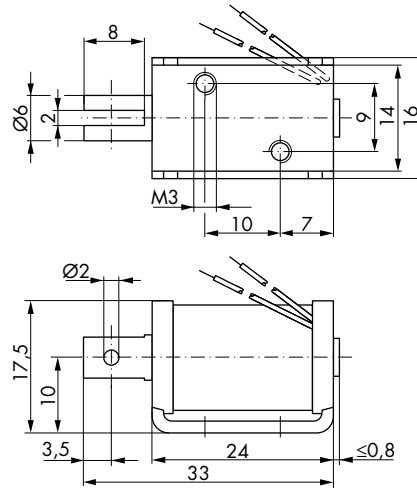
# Linear Solenoid HU 24

Stoßende oder ziehende Ausführung

Thrust or pull type

Zugmagnet HU 240

Series HU 240 pull type solenoid



Maße im bestromten Zustand

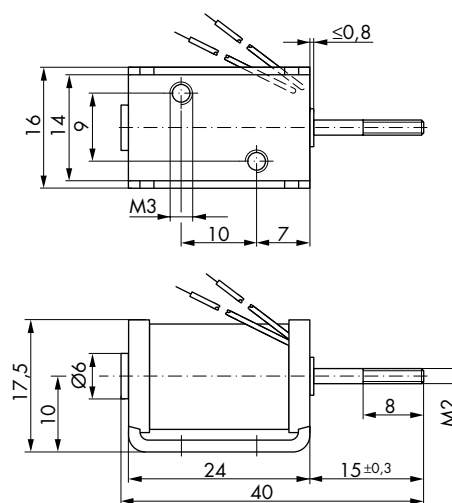
→  
Hubrichtung

Dimensions given with armature  
in fully home position

→  
Direction of stroke

Stoßmagnet HU 244

Series HU 244 thrust type solenoid



Maße im bestromten Zustand

→  
Hubrichtung

Dimensions given with armature  
in fully home position

→  
Direction of stroke

Stoßende oder ziehende Ausführung

Thrust or pull type

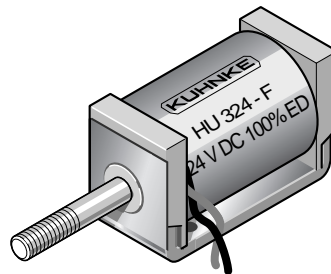
Bestellformel	HU	32	0	- F -	24 V DC	100 % ED	Order specifications
Hubmagnet	HU						Linear solenoid
Größe		32					Sizes
Bauart							Design type
Zugmagnet			0				Pull type solenoid
Stoßmagnet			4				Thrust type solenoid
Anschlußart							Coil terminals
Litze (Standardlänge 10 cm)				F			Flying leads (10 cm standard length)
Flachstecker (Faston; optional)				A			Push-on connector (optional)
Nennspannung (Standardspannung) <sup>1)</sup>					24		Nominal voltage (standard voltage) <sup>1)</sup>
Zulässige relative Einschaltdauer bei Luftkühlung (LK)						100 % ED	Perm. duty cycle under air cooled conditions (LK)

<sup>1)</sup> Die Magnete sind auf Anfrage bis 230 V DC lieferbar

<sup>1)</sup> Other voltages are available on request up to 230 V DC

Gewicht:  
Magnet: ca. 55 g  
  
Anker: ca. 11 g  
Standard:  
Spannung: 24 V DC  
Litze: 10 cm  
Isolierstoffklasse: E (T<sub>grenz</sub> = 120 °C)

Isolationsgruppe nach: VDE 0110 B 30  
Prüfspannung: 2500 V (eff)  
Hohe Lebensdauer durch Ankerlagerung im Kunststoffspulenkörper



Weight:  
Complete solenoid: appr. 55 g  
Armature: appr. 11 g  
Standard:  
Voltage: 24 V DC  
Flying leads: 10 cm  
Insulation class: E (max. permissible temperature = 120 °C)  
Insulation group according to: VDE 0110 B 30  
Test voltage: 2500 V (eff)  
Long life expectancy through plastic bobbin armature bearing

Zul. rel. Einschaltdauer (ED) <sup>2)</sup>	%	100	40	25	15	5	% Perm. duty cycle (ED) <sup>2)</sup>
Nennaufnahme P 20	W	4,2	10	16	25	64	W Nominal coil power P 20
Anzugszeit (ED)	ms	17				6	ms Actuation time (ED)

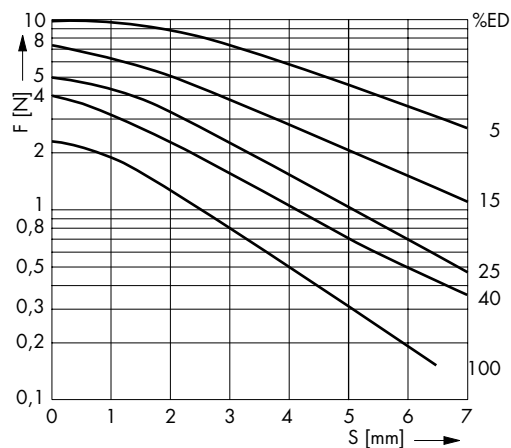
<sup>2)</sup> Bei Montage auf eine Kühlfläche von mindestens 100 cm<sup>2</sup> ist die 1,3fache ED zulässig

<sup>2)</sup> If solenoid is mounted directly onto a flat metal surface of at least 100 cm<sup>2</sup>, the duty cycle can be extended up to 1.3 x nominal rating

Kraft-Weg-Diagramm  $F = f(s)$

Kraft bei waagerechter Bewegungsrichtung und bei 90 % Nennspannung und betriebswarmer Wicklung

Hub  $s = 0$  entspricht dem angezogenen, bestromten Zustand



Force vs. Stroke diagramm  $F = f(s)$

Force measured when operating in horizontal position, at 90 % rated voltage and with winding at operating temperature

stroke  $s = 0$  corresponds to armature in fully home position



# Hubmagnet HU 32

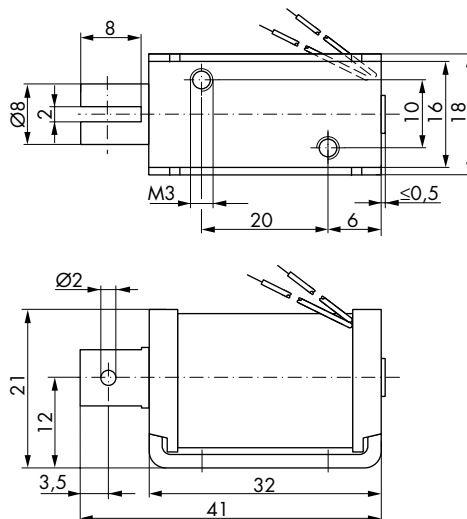
# Linear Solenoid HU 32

Stoßende oder ziehende Ausführung

Thrust or pull type

Zugmagnet HU 320

Series HU 320 pull type solenoid



Maße im bestromten Zustand

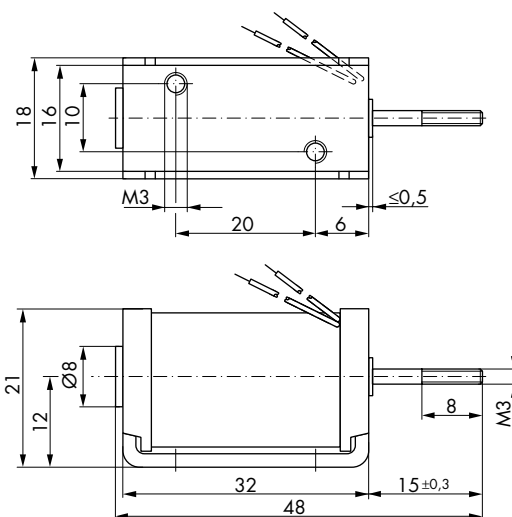
→  
Hubrichtung

Dimensions given with armature  
in fully home position

→  
Direction of stroke

Stoßmagnet HU 324

Series HU 324 thrust type solenoid



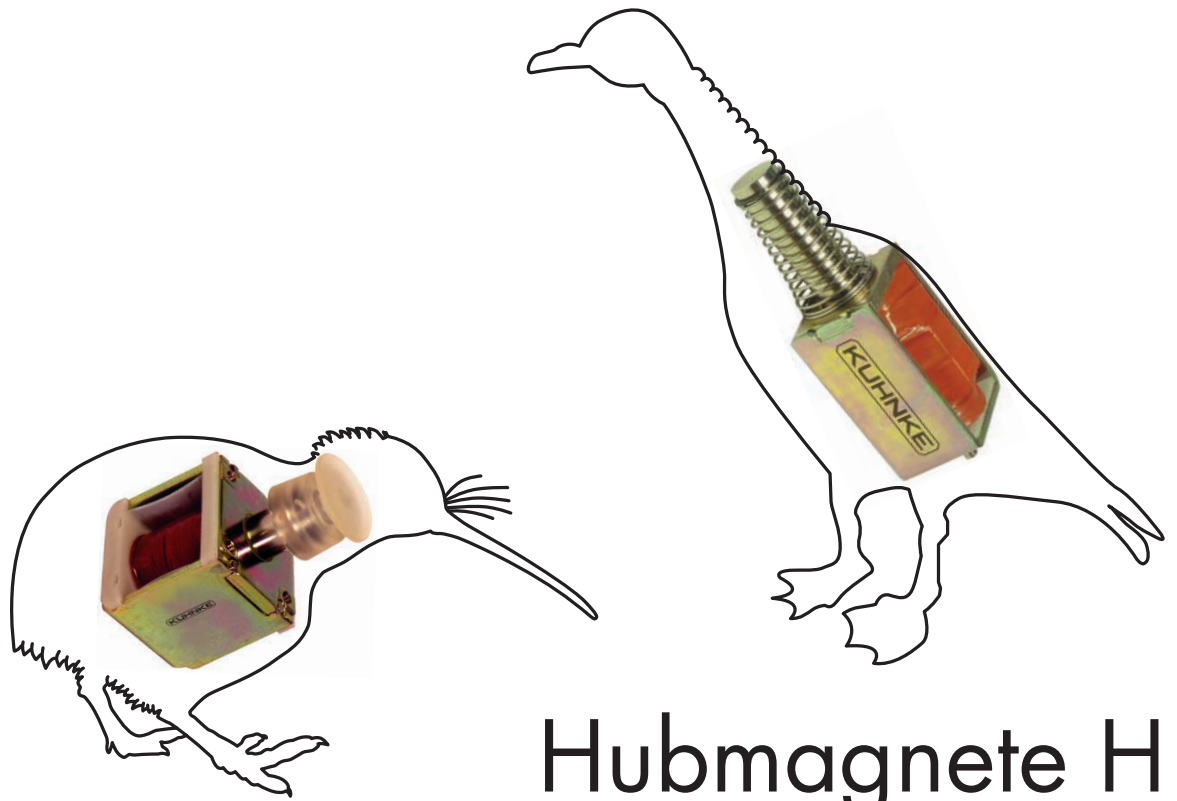
Maße im bestromten Zustand

→  
Hubrichtung

Dimensions given with armature  
in fully home position

→  
Direction of stroke





Hubmagnete H

Solenoids Series H



Stoßende oder ziehende Ausführung

Thrust or pull type

Bestellformel	H	22	06	- F -	24 V DC	100 % ED	Order specifications
Hubmagnet	H						Linear solenoid
Größe		22					Sizes
Bauart							Design type
Zugmagnet mit Flachanker			03				Pull type solenoid with flat face armature
Zugmagnet mit Konusanker <sup>1)</sup>			06				Pull type solenoid with conical face armature <sup>1)</sup>
Stoßmagnet mit Flachanker			43				Thrust type solenoid with flat face armature
Stoßmagnet mit Konusanker <sup>1)</sup>			46				Thrust type solenoid with conical face armature <sup>1)</sup>
Anschlußart							Coil terminals
Litze (Standardlänge 10 cm)				F			Flying leads (10 cm standard length)
Flachstecker (optional)				A			Push-on connector (optional)
Nennspannung (Standardspannung) <sup>2)</sup>					24		Nominal voltage (standard voltage) <sup>2)</sup>
Zulässige relative Einschaltdauer bei Luftkühlung						100 % ED	Perm. duty cycle under air cooled conditions (LK)

<sup>1)</sup> Nur bei Gleichstrom

<sup>2)</sup> Die Magnete sind auf Anfrage bis 230 V DC lieferbar

<sup>1)</sup> Only available for DC

<sup>2)</sup> Other voltages are available on request up to 230 V DC

Gewicht:

Magnet: ca. 65 g

Anker: ca. 13 g

Standard:

Spannung: 24 V DC

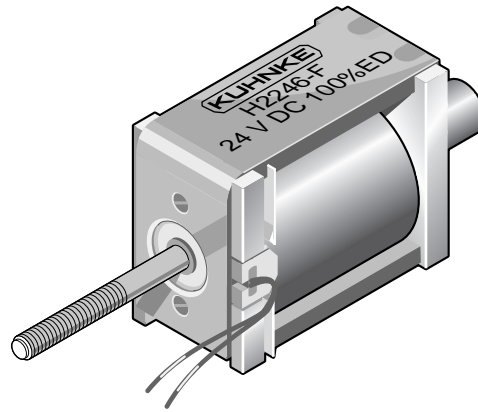
Litze: 10 cm

Isolierstoffklasse: B (T<sub>grenz</sub> = 130 °C)

Isolationsgruppe

nach: VDE 0110 B 75

Prüfspannung: 2500 V (eff)



Weight:

Complete solenoid: appr. 65 g  
Armature: appr. 13 g

Standard:

Voltage: 24 V DC

Flying leads: 10 cm

Insulation class: B (max. permissible temperature = 130 °C)

Insulation group

according to: VDE 0110 B 75

Test voltage: 2500 V (eff)

Hohe Lebensdauer durch Ankerlagerung im Kunststoffspulenkörper.

In Sonderausführung ist dieser Magnet auch mit wartungsfreier Ankerlagerung (DU-Lager) für höchste Lebensdauer lieferbar.

Long life expectancy through plastic bobbin armature bearing. The solenoid can also be supplied as special specification with service-free DU armature bearing for maximum durability.

Zul. rel. Einschaltdauer (ED) <sup>3)</sup>	%	100	45	25	15	5	%	Perm. duty cycle (ED) <sup>3)</sup>
Nennaufnahme P 20	W	5,2	10,2	19	29,5	75	W	Nominal coil power P 20
Anzugszeit (ED)	ms	24	7				ms	Actuation time (ED)

<sup>3)</sup> Bei Montage auf eine Kühlfläche von mindestens 45 cm<sup>2</sup> ist die 1,3fache ED zulässig

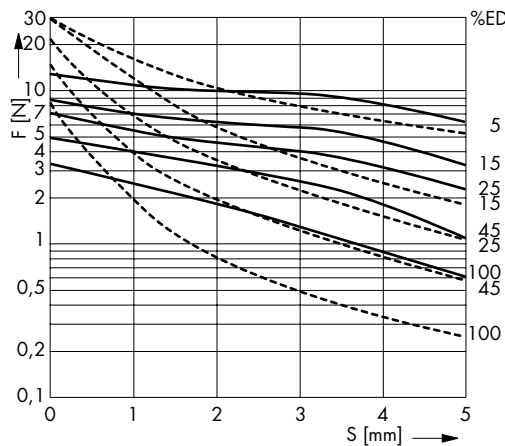
<sup>3)</sup> If solenoid is mounted directly onto a flat metal surface of at least 45 cm<sup>2</sup>, the duty cycle can be extended up to 1.3 x nominal rating

Kraft-Weg-Diagramm F = f (s)

———— Konusanker  
- - - - Flachanker

Kraft bei waagerechter Bewegungsrichtung und bei 90 % Nennspannung und betriebswarmer Wicklung

Hub s = 0 entspricht dem angezogenen, bestromten Zustand



Force vs. Stroke diagramm F = f (s)<sup>56</sup>

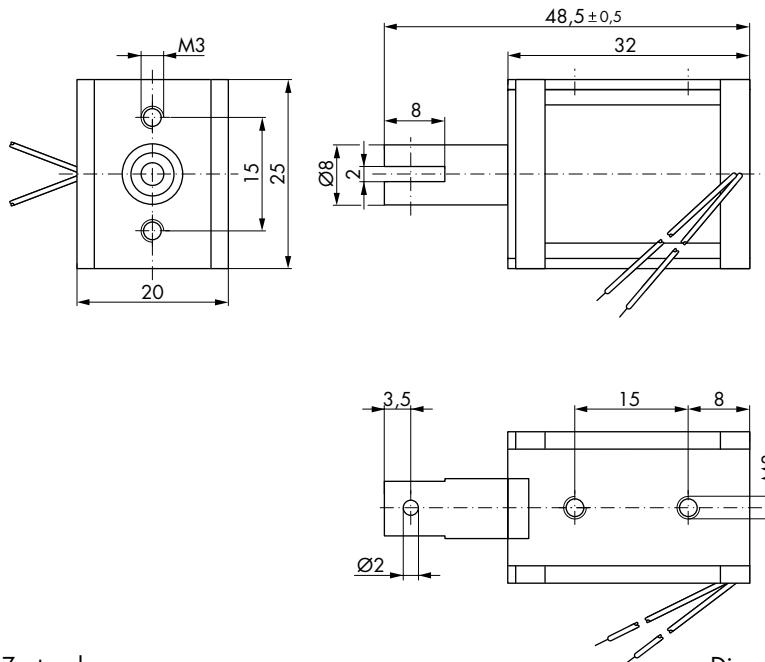
———— Conical face armature  
- - - - Flat face armature

Force measured when operating in horizontal position, at 90 % rated voltage and with winding at operating temperature

stroke s = 0 corresponds to armature in fully home position

Zugmagnet H 2203/2206

Series H 2203/2206 pull type solenoid



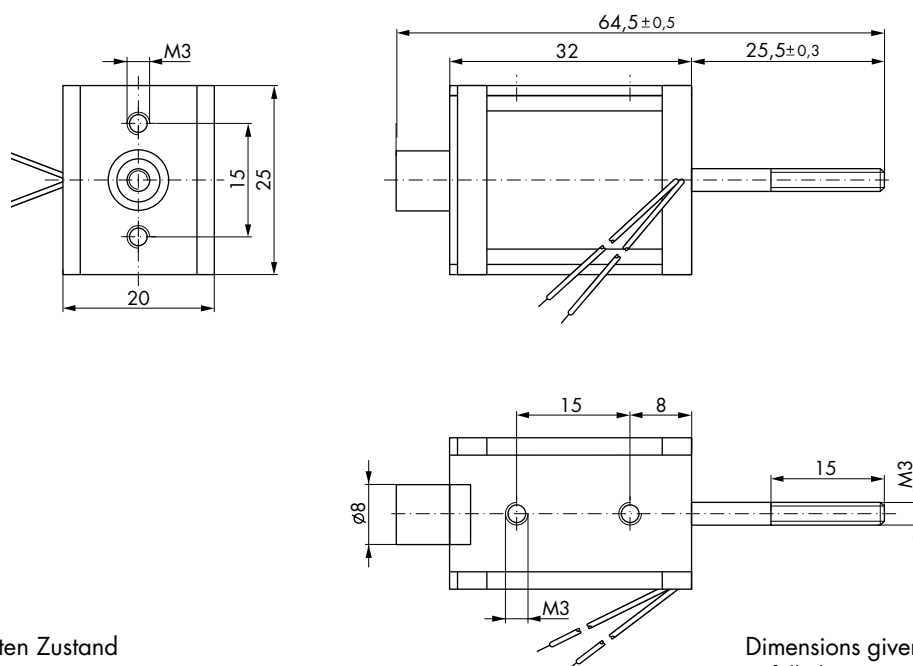
Maße im bestromten Zustand

→  
Hubrichtung

Dimensions given with armature  
in fully home position  
→  
Direction of stroke

Stoßmagnet H 2243/2246

Series H 2243/2246 thrust type solenoid



Maße im bestromten Zustand

→  
Hubrichtung

Dimensions given with armature  
in fully home position  
→  
Direction of stroke

Stoßende oder ziehende Ausführung

Thrust or pull type

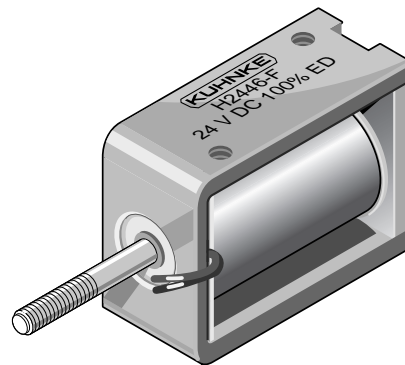
Bestellformel	H	24	06	- F -	24 V DC	100 % ED	Order specifications
Hubmagnet	H						Linear solenoid
Größe		24					Sizes
Bauart							Design type
Zugmagnet mit Flachanker			03				Pull type solenoid with flat face armature
Zugmagnet mit Konusanker <sup>1)</sup>			06				Pull type solenoid with conical face armature <sup>1)</sup>
Stoßmagnet mit Flachanker			43				Thrust type solenoid with flat face armature
Stoßmagnet mit Konusanker <sup>1)</sup>			46				Thrust type solenoid with conical face armature <sup>1)</sup>
Anschlußart							Coil terminals
Litze (Standardlänge 10 cm)				F			Flying leads (10 cm standard length)
Flachstecker (optional)				A			Push-on connector (optional)
Nennspannung (Standardspannung) <sup>2)</sup>					24		Nominal voltage (standard voltage) <sup>2)</sup>
Zulässige relative Einschaltdauer bei Luftkühlung (LK)						100 % ED	Perm. duty cycle under air cooled conditions (LK)

<sup>1)</sup> Nur bei Gleichstrom  
<sup>2)</sup> Die Magnete sind auf Anfrage bis 230 V DC lieferbar

<sup>1)</sup> Only available for DC  
<sup>2)</sup> Other voltages are available on request up to 230 V DC

Gewicht:  
Magnet: ca. 85 g  
  
Anker: ca. 25 g  
Standard:  
Spannung: 24 V DC  
Litze: 10 cm  
Isolierstoffklasse: B (T<sub>grenz</sub> = 130 °C)

Isolationsgruppe nach: VDE 0110 B 75  
Prüfspannung: 2500 V (eff)  
Hohe Lebensdauer durch Ankerlagerung im Kunststoffspulenkörper.



Weight:  
Complete solenoid: appr. 85 g  
Armature: appr. 25 g  
Standard:  
Voltage: 24 V DC  
Flying leads: 10 cm  
Insulation class: B (max. permissible temperature = 130 °C)  
  
Insulation group according to: VDE 0110 B 75  
Test voltage: 2500 V (eff)  
Long life expectancy through plastic bobbin armature bearing.

Zul. rel. Einschaltdauer (ED) <sup>3)</sup>	%	100	70	45	25	15	5	%	Perm. duty cycle (ED) <sup>3)</sup>	
Nennaufnahme P 20	W	6	9,1	13,8	23	40	102	W	Nominal coil power P 20	
Anzugszeit (ED)	ms	23						9	ms	Actuation time (ED)

<sup>3)</sup> Bei Montage auf eine Kühlfläche von mindestens 60 cm<sup>2</sup> ist die 1,3fache ED zulässig

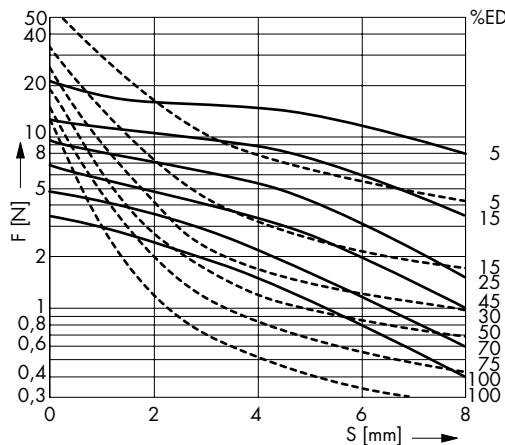
<sup>3)</sup> If solenoid is mounted directly onto a flat metal surface of at least 60 cm<sup>2</sup>, the duty cycle can be extended up to 1.3 x nominal rating

Kraft-Weg-Diagramm F = f (s)

———— Konusanker  
- - - - Flachanker

Kraft bei waagerechter Bewegungsrichtung und bei 90 % Nennspannung und betriebswarmer Wicklung

Hub s = 0 entspricht dem angezogenen, bestromten Zustand



Force vs. Stroke diagramm F = f (s)

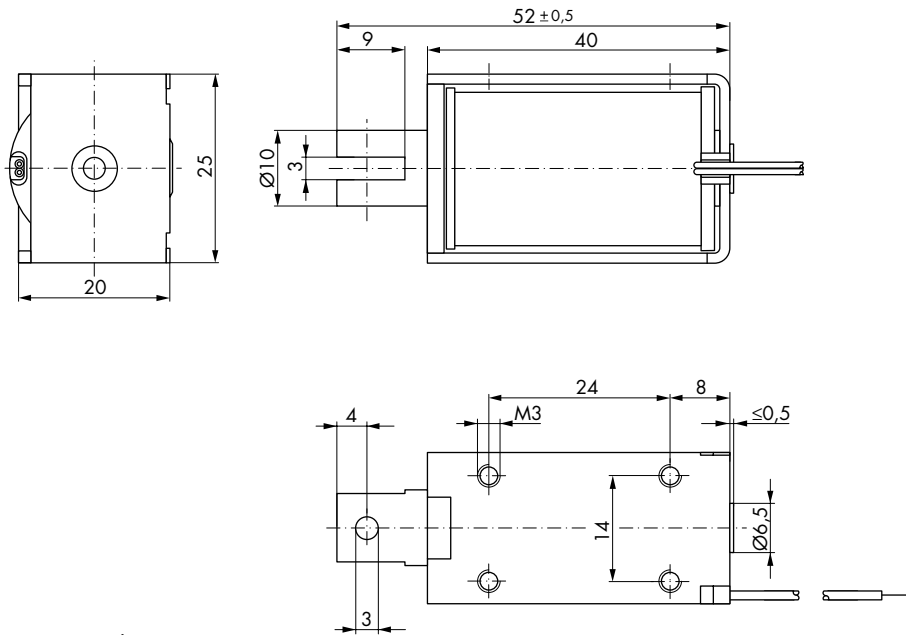
———— Conical face armature  
- - - - Flat face armature

Force measured when operating in horizontal position, at 90 % rated voltage and with winding at operating temperature

stroke s = 0 corresponds to armature in fully home position

Zugmagnet H 2403/2406

Series H 2403/2406 pull type solenoid



Maße im bestromten Zustand

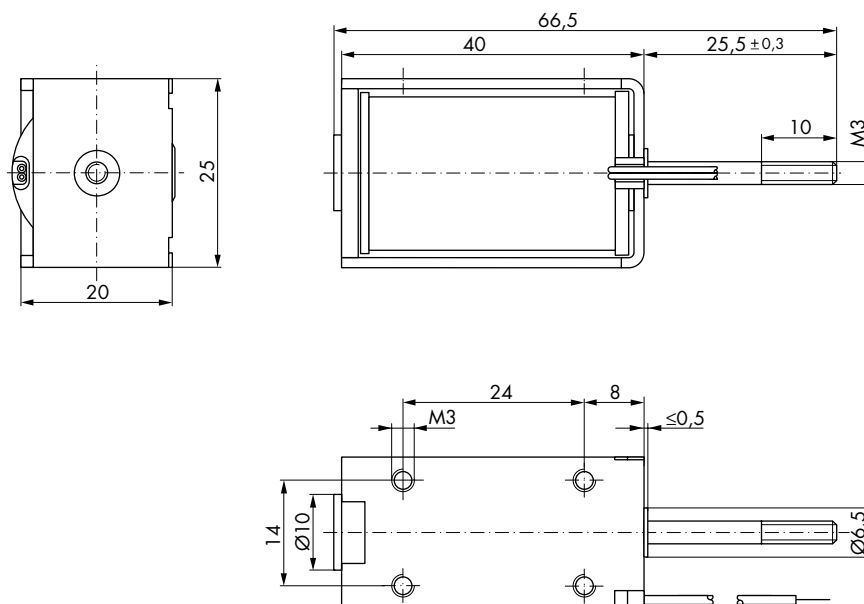
→  
Hubrichtung

Dimensions given with armature  
in fully home position

→  
Direction of stroke

Stoßmagnet H 2443/2446

Series H 2443/2446 thrust type solenoid



Maße im bestromten Zustand

→  
Hubrichtung

Dimensions given with armature  
in fully home position

→  
Direction of stroke

Stoßende oder ziehende Ausführung

Thrust or pull type

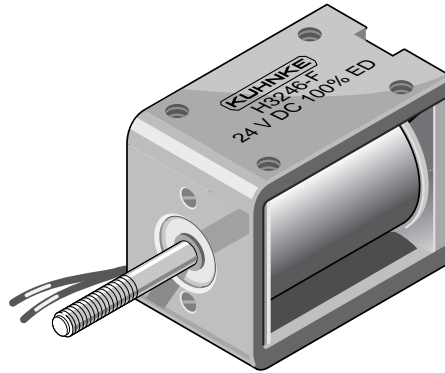
Bestellformel	H	32	06	- F -	24 V DC	100 % ED	Order specifications
Hubmagnet	H						Linear solenoid
Größe		32					Sizes
Bauart							Design type
Zugmagnet mit Flachanker			03				Pull type solenoid with flat face armature
Zugmagnet mit Konusanker <sup>1)</sup>			06				Pull type solenoid with conical face armature <sup>1)</sup>
Stoßmagnet mit Flachanker			43				Thrust type solenoid with flat face armature
Stoßmagnet mit Konusanker <sup>1)</sup>			46				Thrust type solenoid with conical face armature <sup>1)</sup>
Anschlußart							Coil terminals
Litze (Standardlänge 10 cm)				F			Flying leads (10 cm standard length)
Flachstecker (optional)				A			Push-on connector (optional)
Nennspannung (Standardspannung) <sup>2)</sup>					24		Nominal voltage (standard voltage) <sup>2)</sup>
Zulässige relative Einschaltdauer bei Luftkühlung (LK)						100 % ED	Perm. duty cycle under air cooled conditions (LK)

<sup>1)</sup> Nur bei Gleichstrom  
<sup>2)</sup> Die Magnete sind auf Anfrage bis 230 V DC lieferbar

<sup>1)</sup> Only available for DC  
<sup>2)</sup> Other voltages are available on request up to 230 V DC

**Gewicht:**  
Magnet: ca. 90 g  
  
Anker: ca. 17 g  
**Standard:**  
Spannung: 24 V DC  
Litze: 10 cm  
Isolierstoffklasse: B (T<sub>grenz</sub> = 130 °C)

**Isolationsgruppe nach:** VDE 0110 C 36  
**Prüfspannung:** 2500 V (eff)  
Hohe Lebensdauer durch Ankerlagerung im Kunststoffspulenkörper.  
In Sonderausführung ist dieser Magnet auch mit wartungsfreier Ankerlagerung (DU-Lager) für höchste Lebensdauer lieferbar.



**Weight:**  
Complete solenoid: appr. 90 g  
Armature: appr. 17 g  
**Standard:**  
Voltage: 24 V DC  
Flying leads: 10 cm  
Insulation class: B (max. permissible temperature = 130 °C)

**Insulation group according to:** VDE 0110 C 36  
**Test voltage:** 2500 V (eff)  
Long life expectancy through plastic bobbin armature bearing.  
The solenoid can also be supplied as special specification with service-free DU armature bearing for maximum durability.

Zul. rel. Einschaltdauer (ED) <sup>3)</sup>	%	100	50	25	16	6	% Perm. duty cycle (ED) <sup>3)</sup>
Nennaufnahme P 20	W	5,2	9,6	18,2	28,5	71	W Nominal coil power P 20
Anzugszeit (ED)	ms	21	8				ms Actuation time (ED)

<sup>3)</sup> Bei Montage auf eine Kühlfläche von mindestens 70 cm<sup>2</sup> ist die 1,3fache ED zulässig

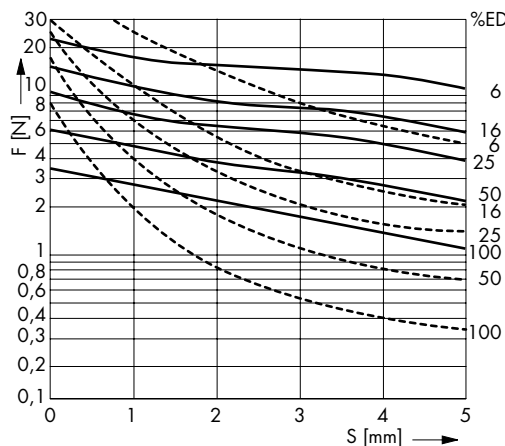
<sup>3)</sup> If solenoid is mounted directly onto a flat metal surface of at least 70 cm<sup>2</sup>, the duty cycle can be extended up to 1.3 x nominal rating

Kraft-Weg-Diagramm F = f (s)

———— Konusanker  
- - - - Flachanker

Kraft bei waagerechter Bewegungsrichtung und bei 90 % Nennspannung und betriebswarmer Wicklung

Hub s = 0 entspricht dem angezogenen, bestromten Zustand



Force vs. Stroke diagramm F = f (s)

———— Conical face armature  
- - - - Flat face armature

Force measured when operating in horizontal position, at 90 % rated voltage and with winding at operating temperature

stroke s = 0 corresponds to armature in fully home position

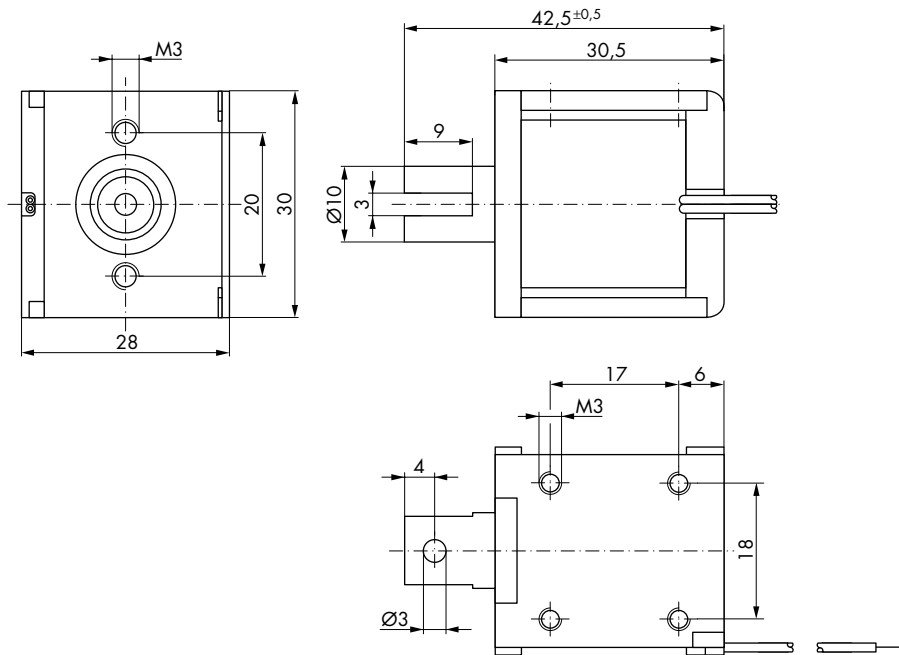


Stoßende oder ziehende Ausführung

Thrust or pull type

Zugmagnet H 3203/3206

Series H 3203/3206 pull type solenoid



Maße im bestromten Zustand

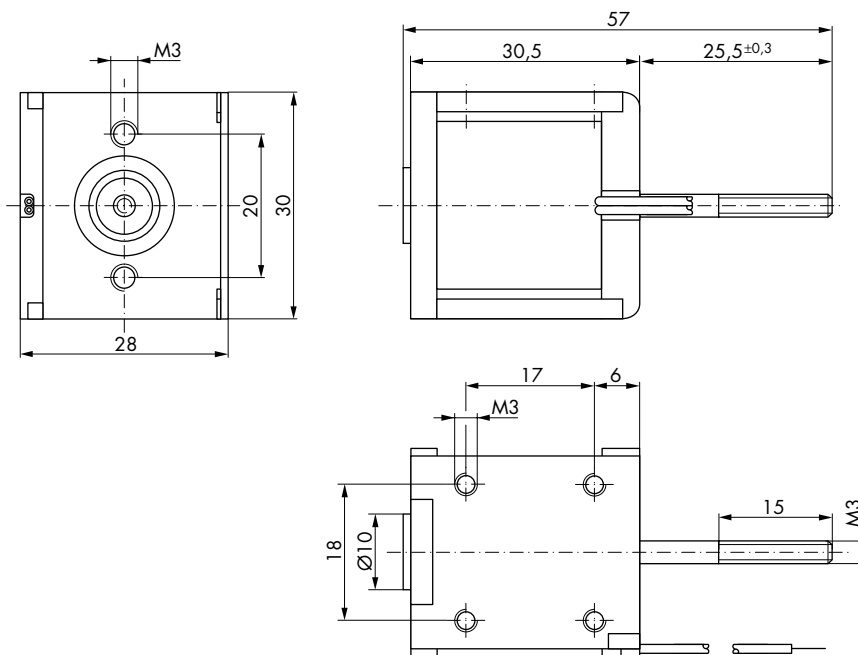
Dimensions given with armature  
in fully home position

→  
Hubrichtung

→  
Direction of stroke

Stoßmagnet H 3243/3246

Series H 3243/3246 thrust type solenoid



Maße im bestromten Zustand

Dimensions given with armature  
in fully home position

→  
Hubrichtung

→  
Direction of stroke

Stoßende oder ziehende Ausführung

Thrust or pull type

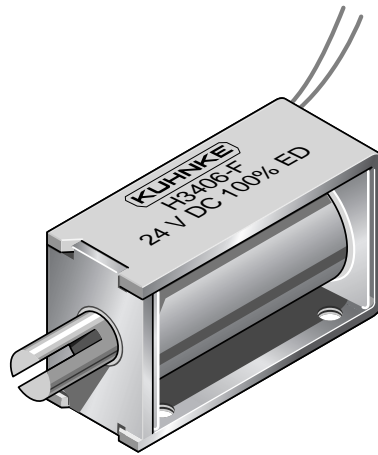
Bestellformel	H	34	06	- F -	24 V DC	100 % ED	Order specifications
Hubmagnet	H						Linear solenoid
Größe		34					Sizes
Bauart							Design type
Zugmagnet mit Flachanker			03				Pull type solenoid with flat face armature
Zugmagnet mit Konusanker <sup>1)</sup>			06				Pull type solenoid with conical face armature <sup>1)</sup>
Stoßmagnet mit Flachanker			43				Thrust type solenoid with flat face armature
Stoßmagnet mit Konusanker <sup>1)</sup>			46				Thrust type solenoid with conical face armature <sup>1)</sup>
Anschlußart							Coil terminals
Litze (Standardlänge 10 cm)				F			Flying leads (10 cm standard length)
Flachstecker (optional)				A			Push-on connector (optional)
Nennspannung (Standardspannung) <sup>2)</sup>					24		Nominal voltage (standard voltage) <sup>2)</sup>
Zulässige relative Einschaltdauer bei Luftkühlung (LK)						100 % ED	Perm. duty cycle under air cooled conditions (LK)

<sup>1)</sup> Nur bei Gleichstrom  
<sup>2)</sup> Die Magnete sind auf Anfrage bis 230 V DC lieferbar

<sup>1)</sup> Only available for DC  
<sup>2)</sup> Other voltages are available on request up to 230 V DC

Gewicht:  
Magnet: ca. 140 g  
  
Anker: ca. 32 g  
Standard:  
Spannung: 24 V DC  
Litze: 10 cm  
Isolierstoffklasse: B (T<sub>grenz</sub> = 130 °C)

Isolationsgruppe nach: VDE 0110 1,5 KV/3  
Prüfspannung: 2500 V (eff)  
Hohe Lebensdauer durch Ankerlagerung im Kunststoffspulenkörper.  
In Sonderausführung ist dieser Magnet auch mit wartungsfreier Ankerlagerung (DU-Lager) für höchste Lebensdauer lieferbar.



Weight:  
Complete solenoid: appr. 140 g  
Armature: appr. 32 g  
Standard:  
Voltage: 24 V DC  
Flying leads: 10 cm  
Insulation class: B (max. permissible temperature = 130 °C)

Insulation group according to: VDE 0110 1.5 KV/3  
Test voltage: 2500 V (eff)  
Long life expectancy through plastic bobbin armature bearing.  
The solenoid can also be supplied as special specification with service-free DU armature bearing for maximum durability.

Zul. rel. Einschaltdauer (ED) <sup>3)</sup>	%	100	35	25	15	5	%	Perm. duty cycle (ED) <sup>3)</sup>	
Nennaufnahme P 20	W	8	23	30	57	144	W	Nominal coil power P 20	
Anzugszeit (ED)	ms	45					16	ms	Actuation time (ED)

<sup>3)</sup> Bei Montage auf eine Kühlfläche von mindestens 100 cm<sup>2</sup> ist die 1,3fache ED zulässig

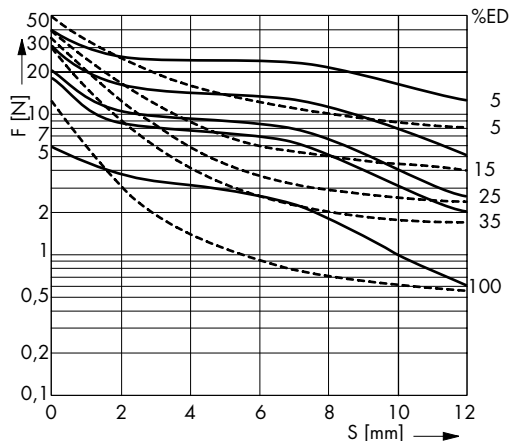
<sup>3)</sup> If solenoid is mounted directly onto a flat metal surface of at least 100 cm<sup>2</sup>, the duty cycle can be extended up to 1.3 x nominal rating

Kraft-Weg-Diagramm F = f (s)

———— Konusanker  
- - - - Flachanker

Kraft bei waagerechter Bewegungsrichtung und bei 90 % Nennspannung und betriebswarmer Wicklung

Hub s = 0 entspricht dem angezogenen, bestromten Zustand



Force vs. Stroke diagramm F = f (s)

———— Conical face armature  
- - - - Flat face armature

Force measured when operating in horizontal position, at 90 % rated voltage and with winding at operating temperature

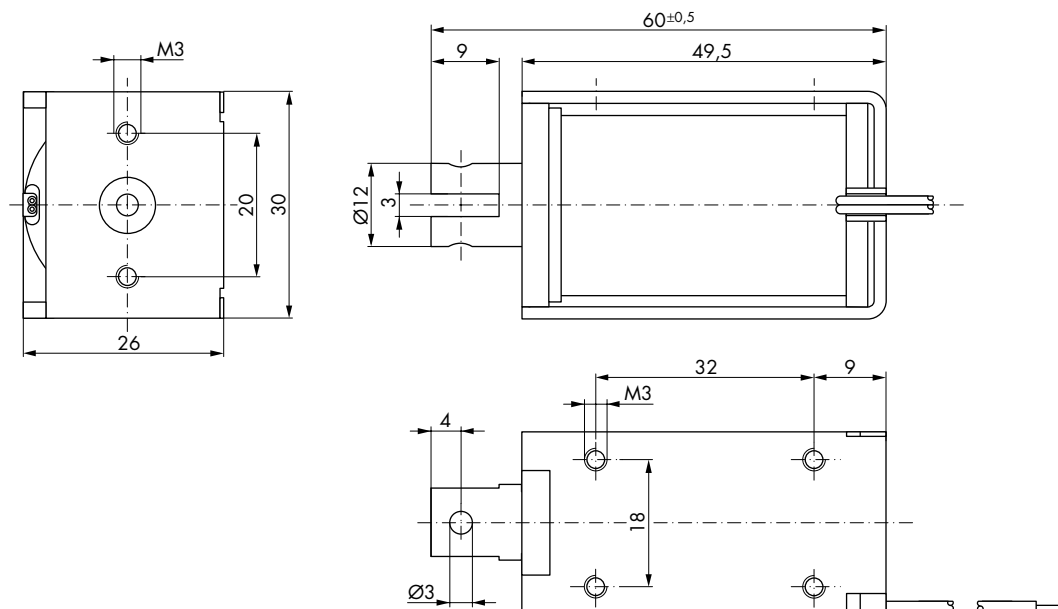
stroke s = 0 corresponds to armature in fully home position

Stoßende oder ziehende Ausführung

Thrust or pull type

Zugmagnet H 3403/3406

Series H 3403/3406 pull type solenoid



Maße im bestromten Zustand

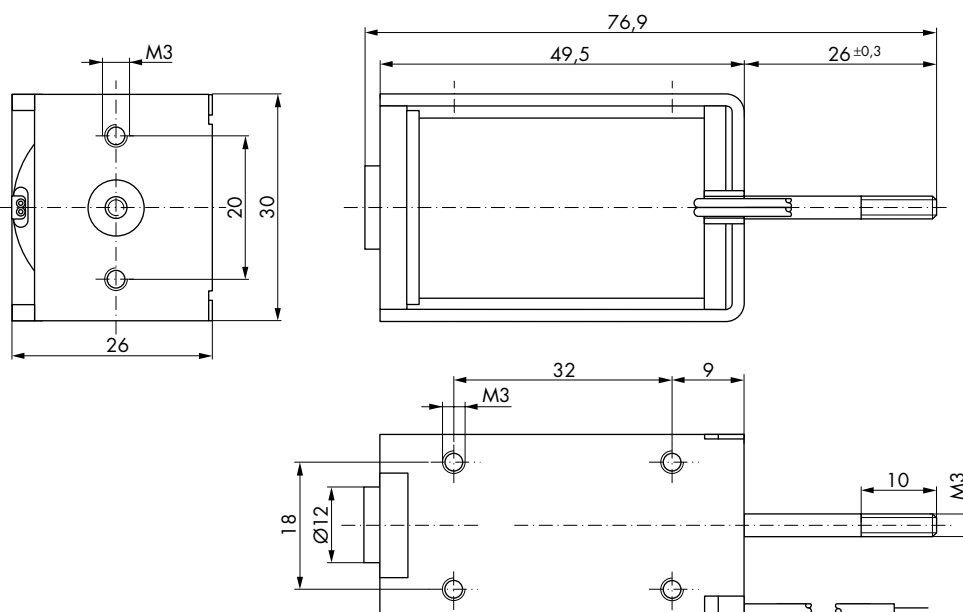
Dimensions given with armature  
in fully home position

→  
Hubrichtung

Direction of stroke →

Stoßmagnet H 3443/3446

Series H 3443/3446 thrust type solenoid



Maße im bestromten Zustand

Dimensions given with armature  
in fully home position

→  
Hubrichtung

Direction of stroke →

Stoßende oder ziehende Ausführung

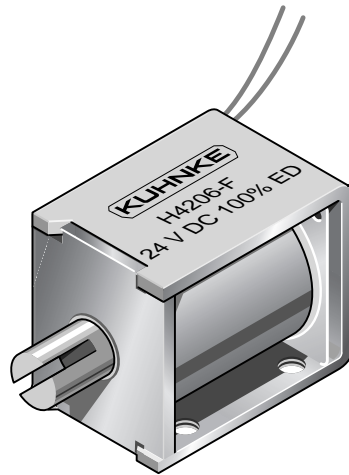
Thrust or pull type

Bestellformel	H	42	06	- F -	24 V DC	100 % ED	Order specifications
Hubmagnet	H						Linear solenoid
Größe		42					Sizes
Bauart							Design type
Zugmagnet mit Flachanker			03				Pull type solenoid with flat face armature
Zugmagnet mit Konusanker <sup>1)</sup>			06				Pull type solenoid with conical face armature <sup>1)</sup>
Stoßmagnet mit Flachanker			43				Thrust type solenoid with flat face armature
Stoßmagnet mit Konusanker <sup>1)</sup>			46				Thrust type solenoid with conical face armature <sup>1)</sup>
Anschlußart							Coil terminals
Litze (Standardlänge 10 cm)				F			Flying leads (10 cm standard length)
Flachstecker (optional)				A			Push-on connector (optional)
Nennspannung (Standardspannung) <sup>2)</sup>					24		Nominal voltage (standard voltage) <sup>2)</sup>
Zulässige relative Einschaltdauer bei Luftkühlung (LK)						100 % ED	Perm. duty cycle under air cooled conditions (LK)

<sup>1)</sup> Nur bei Gleichstrom  
<sup>2)</sup> Die Magnete sind auf Anfrage bis 230 V DC lieferbar

<sup>1)</sup> Only available for DC  
<sup>2)</sup> Other voltages are available on request up to 230 V DC

Gewicht:  
Magnet: ca. 145 g  
  
Anker: ca. 25 g  
Standard:  
Spannung: 24 V DC  
Litze: 10 cm  
Isolierstoffklasse: E (T<sub>grenz</sub> = 120 °C)  
  
Isolationsgruppe nach: VDE 0110 C 36  
Prüfspannung: 2500 V (eff)



Weight:  
Complete solenoid: appr. 145 g  
Armature: appr. 25 g  
Standard:  
Voltage: 24 V DC  
Flying leads: 10 cm  
Insulation class: E (max. permissible temperature = 120 °C)  
  
Insulation group according to: VDE 0110 C 36  
Test voltage: 2500 V (eff)

Zul. rel. Einschaltdauer (ED) <sup>3)</sup>	%	100	40	25	15	5	% Perm. duty cycle (ED) <sup>3)</sup>
Nennaufnahme P 20	W	6,2	16	26	39	98	W Nominal coil power P 20
Anzugszeit (ED)	ms	24	9				ms Actuation time (ED)

<sup>3)</sup> Bei Montage auf eine Kühlfläche von mindestens 100 cm<sup>2</sup> ist die 1,3fache ED zulässig

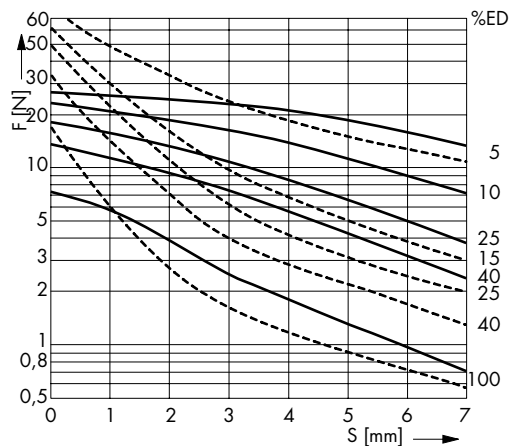
<sup>3)</sup> If solenoid is mounted directly onto a flat metal surface of at least 100 cm<sup>2</sup>, the duty cycle can be extended up to 1.3 x nominal rating

Kraft-Weg-Diagramm F = f (s)

———— Konusanker  
- - - - Flachanker

Kraft bei waagerechter Bewegungsrichtung und bei 90 % Nennspannung und betriebswarmer Wicklung

Hub s = 0 entspricht dem angezogenen, bestromten Zustand



Force vs. Stroke diagramm F = f (s)

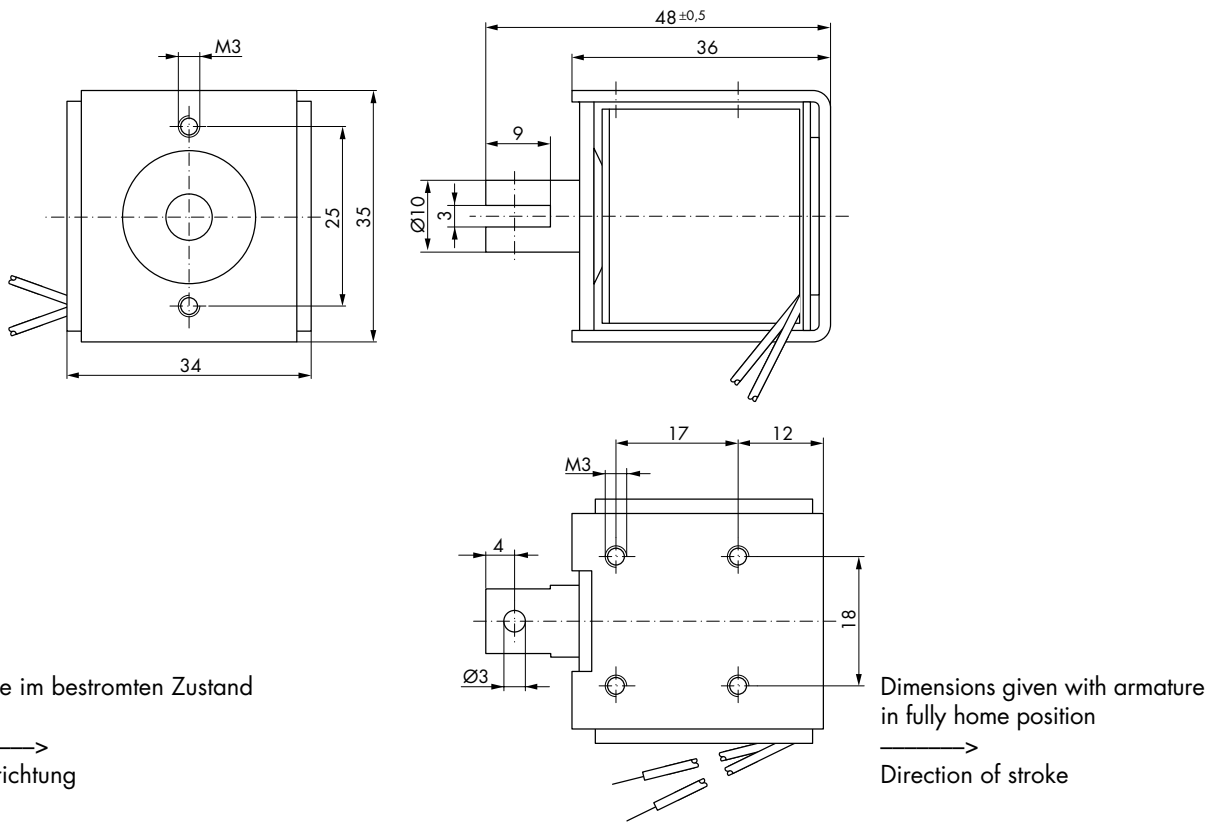
———— Conical face armature  
- - - - Flat face armature

Force measured when operating in horizontal position, at 90 % rated voltage and with winding at operating temperature

stroke s = 0 corresponds to armature in fully home position

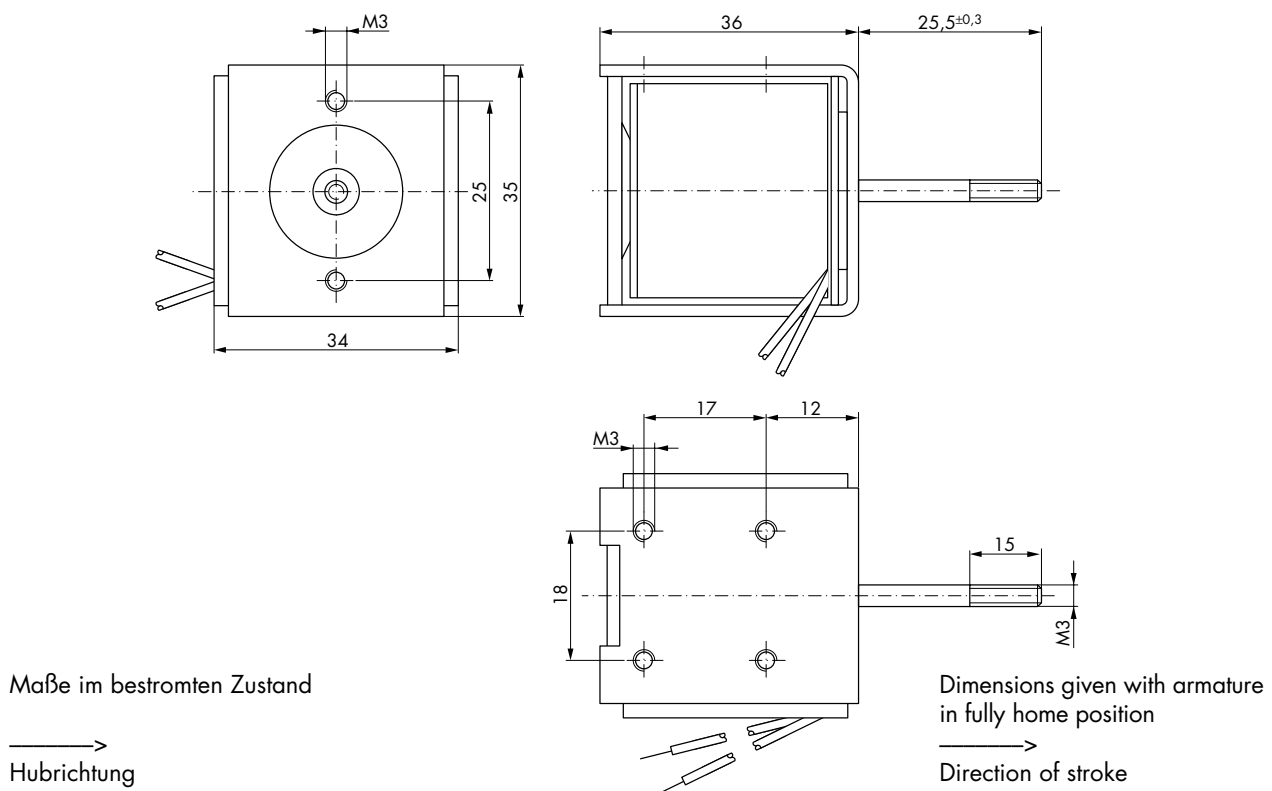
Zugmagnet H 4203/4206

Series H 4203/4206 pull type solenoid



Stoßmagnet H 4243/4246

Series H 4243/4246 thrust type solenoid



Stoßende oder ziehende Ausführung

Thrust or pull type

Bestellformel	H	62	06	- F -	24 V DC	100 % ED	Order specifications
Hubmagnet	H						Linear solenoid
Größe		62					Sizes
Bauart							Design type
Zugmagnet mit Flachanker			03				Pull type solenoid with flat face armature
Zugmagnet mit Konusanker <sup>1)</sup>			06				Pull type solenoid with conical face armature <sup>1)</sup>
Stoßmagnet mit Flachanker			43				Thrust type solenoid with flat face armature
Stoßmagnet mit Konusanker <sup>1)</sup>			46				Thrust type solenoid with conical face armature <sup>1)</sup>
Anschlußart							Coil terminals
Litze (Standardlänge 10 cm)				F			Flying leads (10 cm standard length)
Flachstecker (optional)				A			Push-on connector (optional)
Nennspannung (Standardspannung) <sup>2)</sup>					24		Nominal voltage (standard voltage) <sup>2)</sup>
Zulässige relative Einschaltdauer bei Luftkühlung (LK)						100 % ED	Perm. duty cycle under air cooled conditions (LK)

<sup>1)</sup> Nur bei Gleichstrom

<sup>2)</sup> Die Magnete sind auf Anfrage bis 230 V DC lieferbar

<sup>1)</sup> Only available for DC

<sup>2)</sup> Other voltages are available on request up to 230 V DC

Gewicht:

Magnet: ca. 320 g

Anker: ca. 45 g

Standard:

Spannung: 24 V DC

Litze: 10 cm

Isolierstoffklasse: E (T<sub>grenz</sub> = 120 °C)

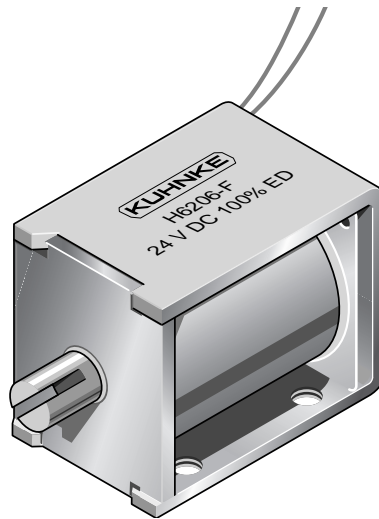
Isolationsgruppe

nach: VDE 0110 C 150

Prüfspannung: 2500 V (eff)

Hohe Lebensdauer durch Ankerlagerung im Kunststoffspulenkörper.

In Sonderausführung ist dieser Magnet auch mit wartungsfreier Ankerlagerung (DU-Lager) für höchste Lebensdauer lieferbar.



Weight:

Complete

solenoid: appr. 320 g

Armature:

appr. 45 g

Standard:

Voltage:

24 V DC

Flying leads:

10 cm

Insulation class:

E (max. permissible temperature = 120 °C)

Insulation group

according to:

VDE 0110 C 150

Test voltage:

2500 V (eff)

Long life expectancy through plastic bobbin armature bearing.

The solenoid can also be supplied as special specification with service-free DU armature bearing for maximum durability.

Zul. rel. Einschaltdauer (ED) <sup>3)</sup>	%	100	50	30	15	5	%	Perm. duty cycle (ED) <sup>3)</sup>	
Nennaufnahme P 20	W	11	20	33	50	130	W	Nominal coil power P 20	
Anzugszeit (ED)	ms	45					16	ms	Actuation time (ED)

<sup>3)</sup> Bei Montage auf eine Kühlfläche von mindestens 160 cm<sup>2</sup> ist die 1,3fache ED zulässig

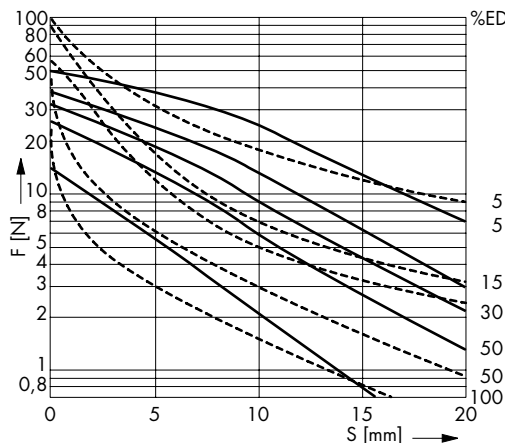
<sup>3)</sup> If solenoid is mounted directly onto a flat metal surface of at least 160 cm<sup>2</sup>, the duty cycle can be extended up to 1.3 x nominal rating

Kraft-Weg-Diagramm F = f (s)

———— Konusanker  
- - - - Flachanker

Kraft bei waagerechter Bewegungsrichtung und bei 90 % Nennspannung und betriebswarmer Wicklung

Hub s = 0 entspricht dem angezogenen, bestromten Zustand



Force vs. Stroke diagramm F = f (s)

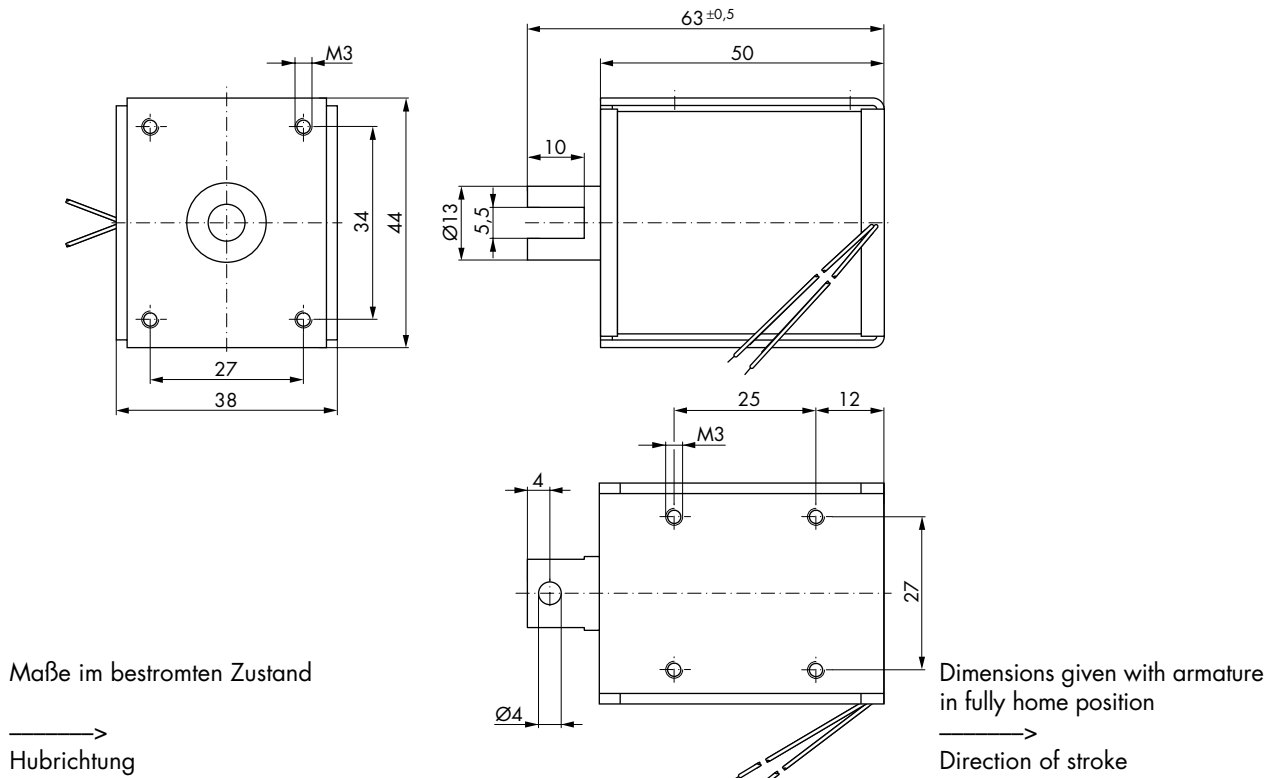
———— Conical face armature  
- - - - Flat face armature

Force measured when operating in horizontal position, at 90 % rated voltage and with winding at operating temperature

stroke s = 0 corresponds to armature in fully home position

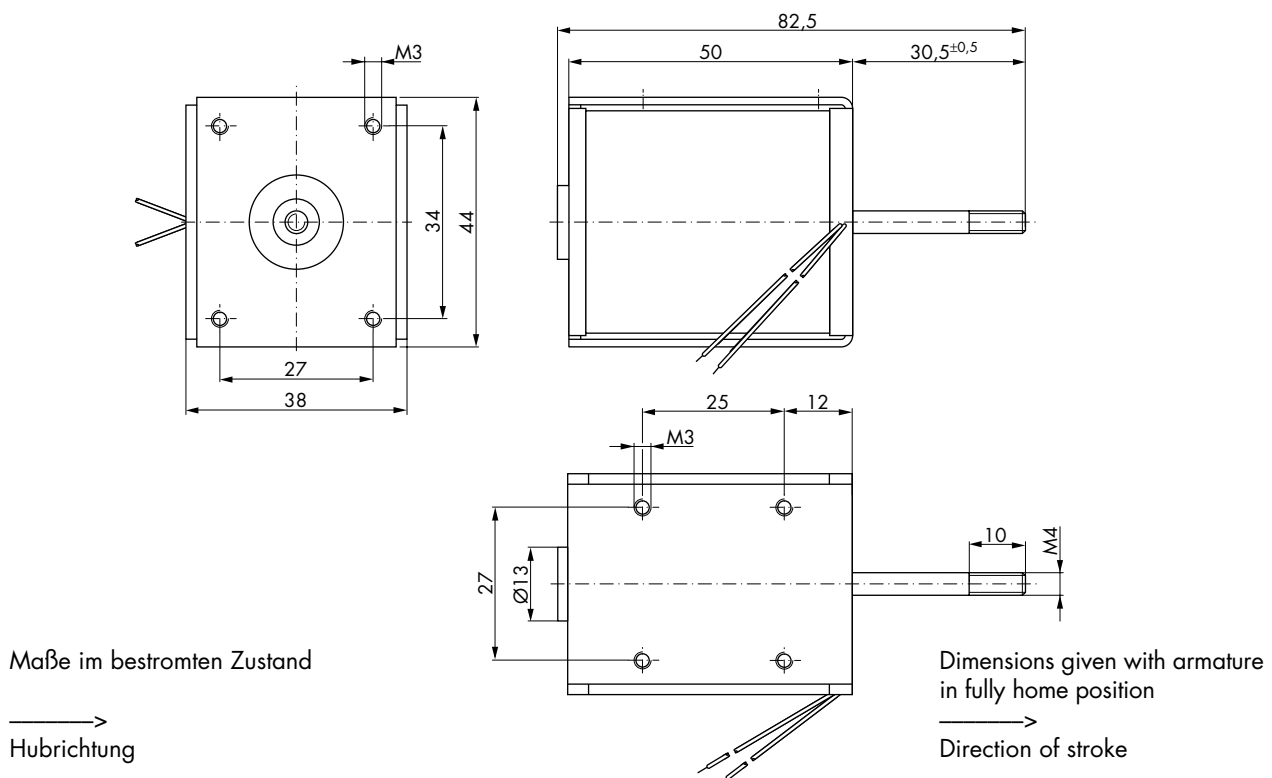
Zugmagnet H 6203/6206

Series H 6203/6206 pull type solenoid



Stoßmagnet H 6243/6246

Series H 6243/6246 thrust type solenoid



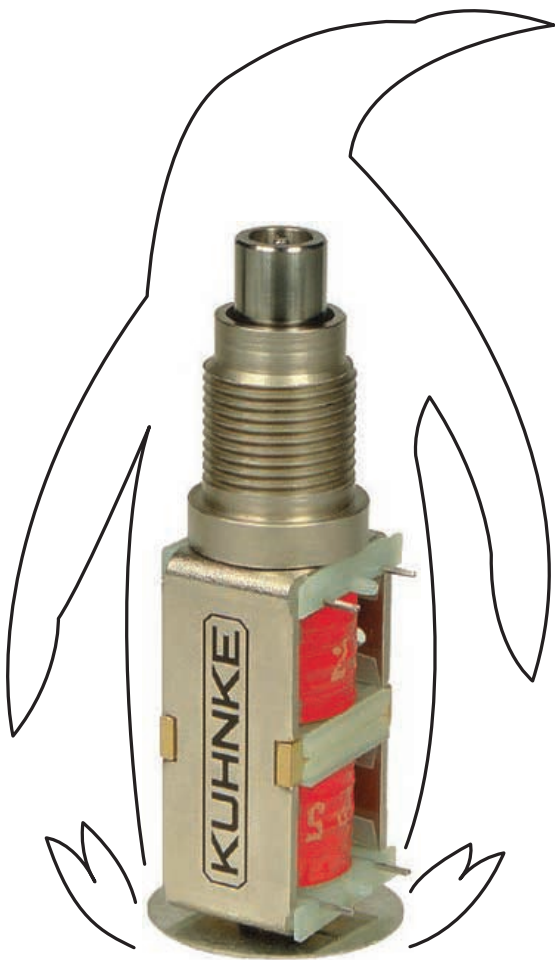






Hubmagnete UH, HR, HL

Solenoids  
Series UH, HR, HL



## Stoßende Ausführung

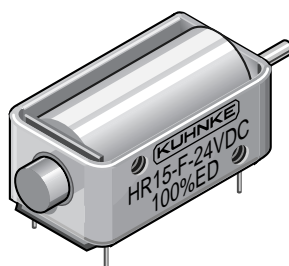
## Thrust type

Bestellformel	HR	15	- F -	24 V DC	100 % ED	Order specifications
Hubmagnet	HR					Linear solenoid
Bauart		15				Design type
Anschlußart						Coil terminals
Litze (Standardlänge 10 cm)			F			Flying leads (10 cm standard length)
Flachstecker (optional)			A			Push-on connector (optional)
Nennspannung (Standardspannung) <sup>1)</sup>				24		Nominal voltage (standard voltage) <sup>1)</sup>
Zulässige relative Einschaltdauer bei Luftkühlung (LK)					100 % ED	Perm. duty cycle under air cooled conditions (LK)

<sup>1)</sup> Die Magnete sind auf Anfrage bis 60 V DC lieferbar

<sup>1)</sup> Other voltages are available on request up to 60 V DC

Gewicht:  
Magnet: ca. 18 g  
  
Anker: ca. 2,5 g  
Standard:  
Spannung: 24 V DC  
Litze: 10 cm  
Isolierstoffklasse: B (T<sub>grenz</sub> = 130 °C)  
  
Isolationsgruppe nach: VDE 0110 C 75  
Prüfspannung: 1000 V (eff)



Weight:  
Complete solenoid: appr. 18 g  
Armature: appr. 2.5 g  
Standard:  
Voltage: 24 V DC  
Flying leads: 10 cm  
Insulation class: B (max. permissible temperature = 130 °C)  
  
Insulation group according to: VDE 0110 C 75  
Test voltage: 1000 V (eff)

Zul. rel. Einschaltdauer (ED) <sup>2)</sup>	%	100	40	20	15	7	% Perm. duty cycle (ED) <sup>2)</sup>
Nennaufnahme P 20	W	2	5	9	14	25	W Nominal coil power P 20

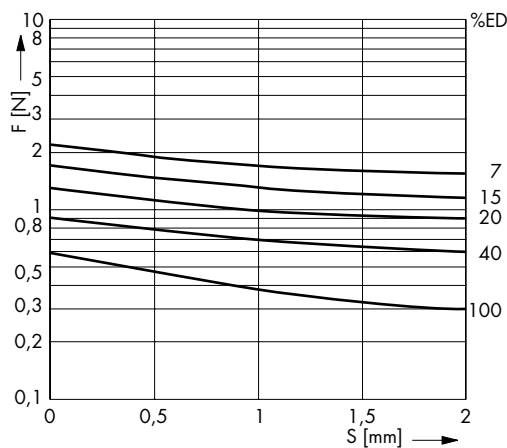
<sup>2)</sup> Bei Montage auf eine Kühlfläche von mindestens 160 cm<sup>2</sup> ist die 1,3fache ED zulässig

<sup>2)</sup> If solenoid is mounted directly onto a flat metal surface of at least 160 cm<sup>2</sup>, the duty cycle can be extended up to 1.3 x nominal rating

Kraft-Weg-Diagramm F = f (s)

Kraft bei waagerechter Bewegungsrichtung und bei 90 % Nennspannung und betriebswarmer Wicklung

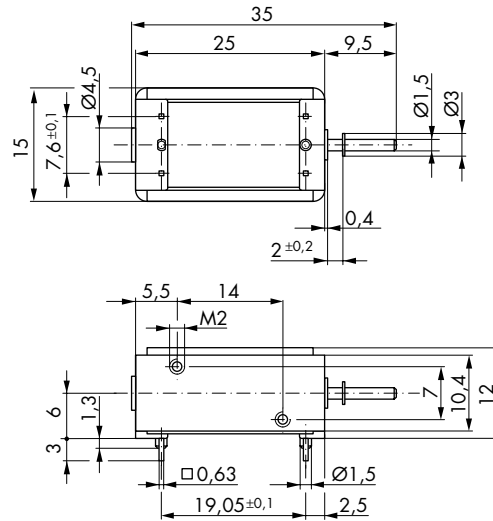
Hub s = 0 entspricht dem angezogenen, bestromten Zustand



Force vs. Stroke diagramm F = f (s)

Force measured when operating in horizontal position, at 90 % rated voltage and with winding at operating temperature

stroke s = 0 corresponds to armature in fully home position



Maße im bestromten Zustand

→  
Hubrichtung

Dimensions given with armature  
in fully home position

→  
Direction of stroke

## Stoßende und ziehende Ausführung

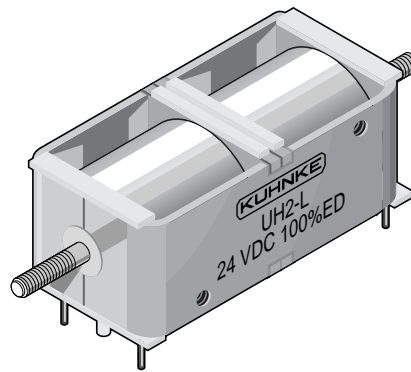
## Thrust and pull type

Bestellformel	UH	2	- L -	24 V DC	100 % ED	Order specifications
Hubmagnet	UH					Linear solenoid
Bauart		2				Design type
Anschlußart						Coil terminals
Litze (Standardlänge 10 cm)			F			Flying leads (10 cm standard length)
Lötpins			L			Soldering pins
Nennspannung (Standardspannung) <sup>1)</sup>				24		Nominal voltage (standard voltage) <sup>1)</sup>
Zulässige relative Einschaltdauer bei Luftkühlung (LK)					100 % ED	Perm. duty cycle under air cooled conditions (LK)

<sup>1)</sup> Die Magnete sind auf Anfrage bis 30 V DC lieferbar

<sup>1)</sup> Other voltages are available on request up to 30 V DC

**Gewicht:**  
Magnet: ca. 135 g  
  
Anker: ca. 20 g  
Standard:  
Spannung: 24 V DC  
Litze: 10 cm  
Isolierstoffklasse: E (T<sub>grenz</sub> = 120 °C)  
  
Isolationsgruppe nach: VDE 0110 C 300  
Prüfspannung: 2500 V (eff)



**Weight:**  
Complete solenoid: appr. 135 g  
Armature: appr. 20 g  
Standard:  
Voltage: 24 V DC  
Flying leads: 10 cm  
Insulation class: E (max. permissible temperature = 120 °C)  
  
Insulation group according to: VDE 0110 C 300  
Test voltage: 2500 V (eff)

Zul. rel. Einschaltdauer (ED) <sup>2)</sup>	%	100	50	25	15	5	% Perm. duty cycle (ED) <sup>2)</sup>
Nennaufnahme P 20	W	8,3	16	30	46	115	W Nominal coil power P 20

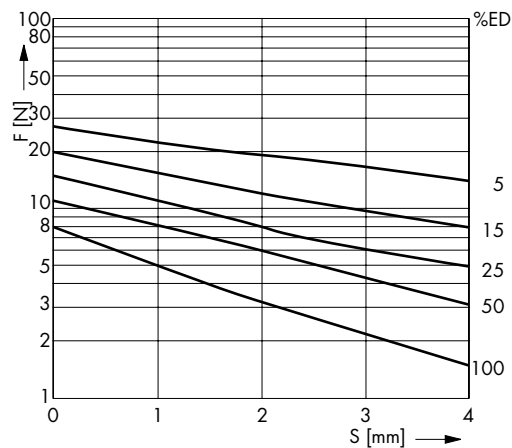
<sup>2)</sup> Bei Montage auf eine Kühlfläche von mindestens 160 cm<sup>2</sup> ist die 1,3fache ED zulässig

<sup>2)</sup> If solenoid is mounted directly onto a flat metal surface of at least 160 cm<sup>2</sup>, the duty cycle can be extended up to 1.3 x nominal rating

### Kraft-Weg-Diagramm F = f (s)

Kraft bei waagerechter Bewegungsrichtung und bei 90 % Nennspannung und betriebswarmer Wicklung

Hub s = 0 entspricht dem angezogenen, bestromten Zustand



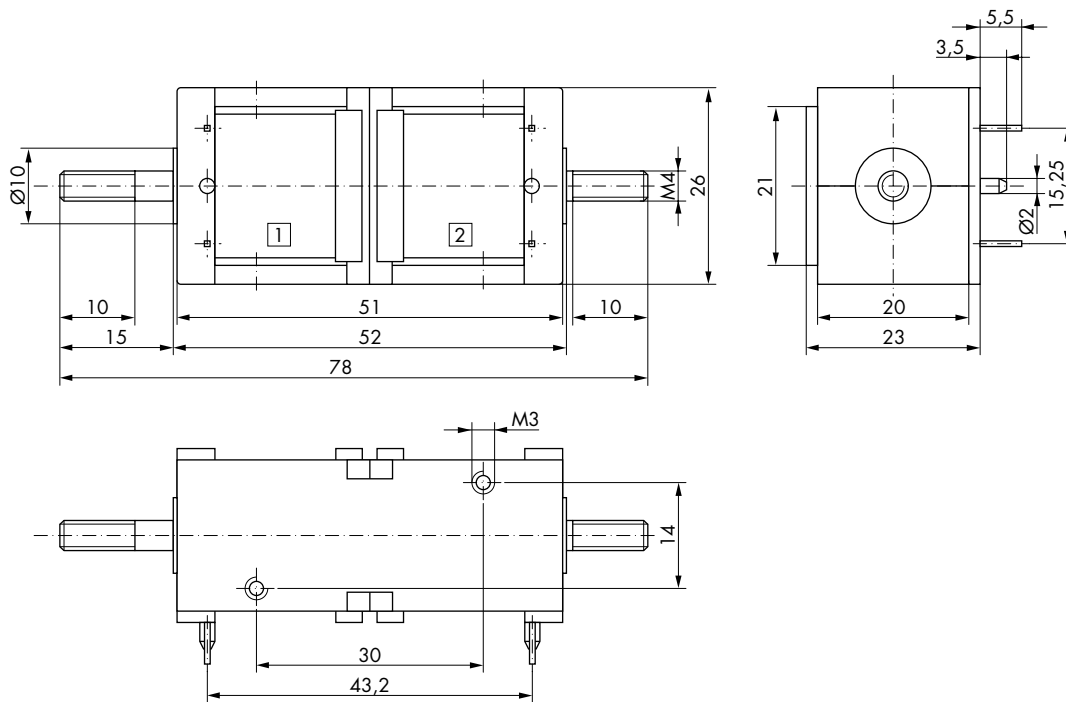
### 5 Force vs. Stroke diagramm F = f (s)

Force measured when operating in horizontal position, at 90 % rated voltage and with winding at operating temperature

stroke s = 0 corresponds to armature in fully home position

Stoßende und ziehende Ausführung

Thrust and pull type



Maße gelten, wenn System 1 bestromt

↔  
Hubrichtung

Dimensions given when system 1 current-carrying

↔  
Direction of stroke

## Stoßende und ziehende Ausführung

## Thrust and pull type

Bestellformel	HL	218	- F -	24 V DC	100 % ED	Order specifications
Hubmagnet	HL					Linear solenoid
Bauart		218				Design type
Anschlußart						Coil terminals
Litze (Standardlänge 10 cm)			F			Flying leads (10 cm standard length)
Steckkontakt (2,8 x 0,5 DIN 46247; optional)			A			Steckkontakt (2.8 x 0.5 DIN 46247; optional)
Nennspannung (Standardspannung) <sup>1)</sup>				24		Nominal voltage (standard voltage) <sup>1)</sup>
Zulässige relative Einschaltdauer bei Luftkühlung (LK) <sup>2)</sup>					100 % ED	Perm. duty cycle under air cooled conditions (LK) <sup>2)</sup>

<sup>1)</sup> Andere Spannung bis max. 220 V DC auf Anfrage.

<sup>2)</sup> Andere ED als 100 % ED auf Anfrage.

<sup>1)</sup> Other voltages up to max. 220 V DC on request.

<sup>2)</sup> Other ED than 100 % ED on request.

### Gewicht:

Magnet: ca. 75 g

Anker: ca. 21 g

### Standard:

Spannung: 24 V DC

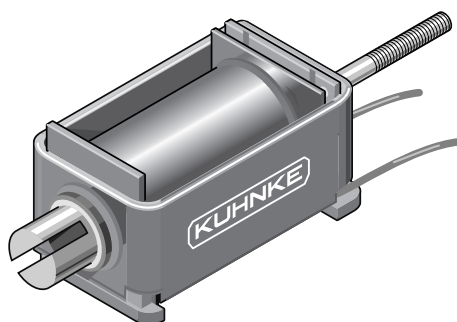
Litze: 10 cm

Isolierstoffklasse: B (T<sub>grenz</sub> = 130 °C)

### Isolationsgruppe

nach: VDE 0110/4 KV/3

Prüfspannung: 2,5 KV (eff)



### Weight:

Complete

solenoid: appr. 75 g

Armature: appr. 21 g

### Standard:

Voltage: 24 V DC

Flying leads: 10 cm

Insulation class: B (max. permissible temperature = 130 °C)

### Insulation group

according to: VDE 0110/4 KV/3

Test voltage: 2.5 KV (eff)

### Wartungsfreie Ankerlagerung

(DU-Lager) für höchste Lebensdauer.

In Sonderausführung mit eingebauter

Rückholfeder lieferbar (auf Anfrage).

Einbaulage (Ankergewicht) beachten.

Service-free DU armature bearing for maximum durability.

Return spring optional.

Observe correct mounting (armature weight).

Zul. rel. Einschaltdauer (ED) <sup>3)</sup>	%	100	40	20	10	6	%	Perm. duty cycle (ED) <sup>3)</sup>
Nennaufnahme P 20	W	5	13	25	48	77	W	Nominal coil power P 20

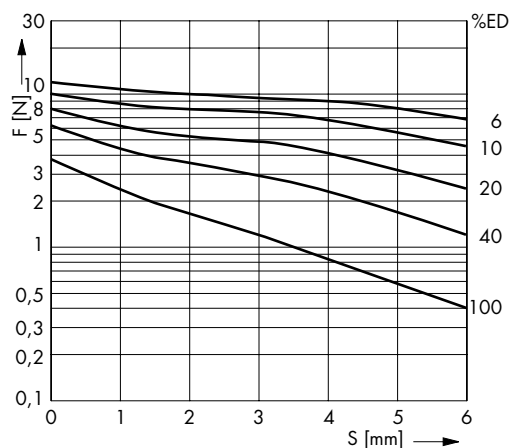
<sup>3)</sup> Bei Montage auf eine Kühlfläche ist eine höhere ED zulässig (bitte anfragen)

<sup>3)</sup> If solenoid is mounted directly onto a flat metal surface the duty cycle can be extended (please ask for advice)

### Kraft-Weg-Diagramm F = f (s)

Kraft bei waagerechter Bewegungsrichtung und bei 90 % Nennspannung und betriebswarmer Wicklung

Hub s = 0 entspricht dem angezogenen, bestromten Zustand



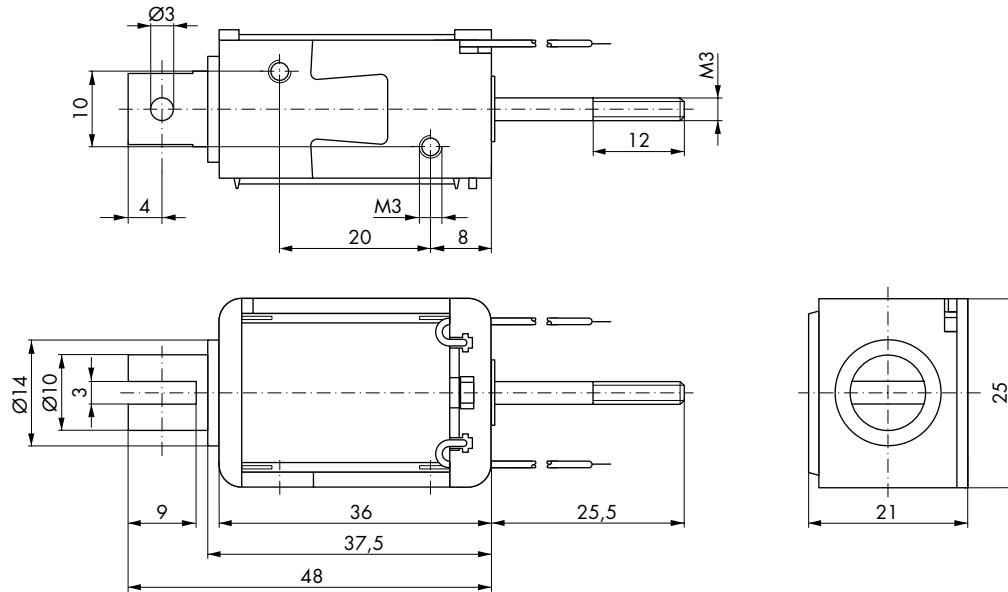
### Force vs. Stroke diagramm F = f (s)

Force measured when operating in horizontal position, at 90 % rated voltage and with winding at operating temperature

stroke s = 0 corresponds to armature in fully home position

Stoßende und ziehende Ausführung

Thrust and pull type



Maße im bestromten Zustand

→  
Hubrichtung

Dimensions given with armature in fully home position

→  
Direction of stroke

Stoßende und ziehende Ausführung

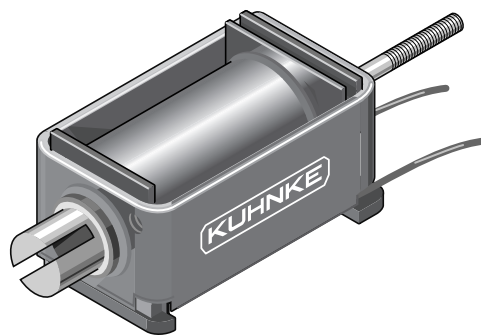
Thrust and pull type

Bestellformel	HL	318	- F -	24 V DC	100 % ED	Order specifications
Hubmagnet	HL					Linear solenoid
Bauart		318				Design type
Anschlußart						Coil terminals
Litze (Standardlänge 10 cm)			F			Flying leads (10 cm standard length)
Steckkontakt (2,8 x 0,5 DIN 46247; optional)			A			Steckkontakt (2.8 x 0.5 DIN 46247; optional)
Nennspannung (Standardspannung) <sup>1)</sup>				24		Nominal voltage (standard voltage) <sup>1)</sup>
Zulässige relative Einschaltdauer bei Luftkühlung (LK) <sup>2)</sup>					100 % ED	Perm. duty cycle under air cooled conditions (LK) <sup>2)</sup>

<sup>1)</sup> Andere Spannung bis max. 220 V DC auf Anfrage.  
<sup>2)</sup> Andere ED als 100 % ED auf Anfrage.

<sup>1)</sup> Other voltages up to max. 220 V DC on request.  
<sup>2)</sup> Other ED than 100 % ED on request.

Gewicht:  
Magnet: ca. 133 g  
  
Anker: ca. 35 g  
Standard:  
Spannung: 24 V DC  
Litze: 10 cm  
Isolierstoffklasse: B (T<sub>grenz</sub> = 130 °C)  
  
Isolationsgruppe nach: VDE 0110/4 KV/3  
Prüfspannung: 2,5 KV (eff)



Weight:  
Complete solenoid: appr. 133 g  
Armature: appr. 35 g  
Standard:  
Voltage: 24 V DC  
Flying leads: 10 cm  
Insulation class: B (max. permissible temperature = 130 °C)  
  
Insulation group according to: VDE 0110/4 KV/3  
Test voltage: 2.5 KV (eff)

Wartungsfreie Ankerlagerung (DU-Lager) für höchste Lebensdauer. In Sonderausführung mit eingebauter Rückholfeder lieferbar (auf Anfrage). Einbaulage (Ankergewicht) beachten.

Service-free DU armature bearing for maximum durability. Return spring optional. Observe correct mounting (armature weight).

Zul. rel. Einschaltdauer (ED) <sup>3)</sup>	%	100	40	20	10	6	%	Perm. duty cycle (ED) <sup>3)</sup>
Nennaufnahme P 20	W	6,5	14	27	52	84	W	Nominal coil power P 20

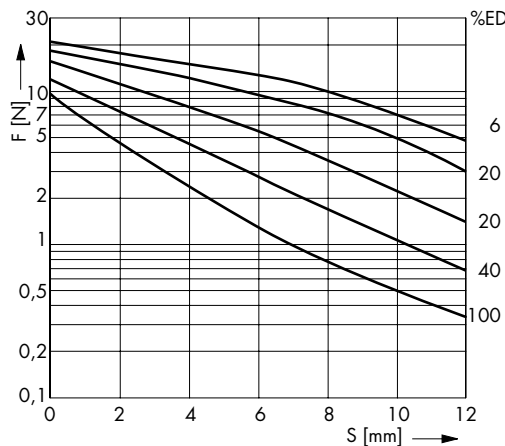
<sup>3)</sup> Bei Montage auf eine Kühlfläche ist eine höhere ED zulässig (bitte anfragen)

<sup>3)</sup> If solenoid is mounted directly onto a flat metal surface the duty cycle can be extended (please ask for advice)

Kraft-Weg-Diagramm F = f (s)

Kraft bei waagerechter Bewegungsrichtung und bei 90 % Nennspannung und betriebswarmer Wicklung

Hub s = 0 entspricht dem angezogenen, bestromten Zustand



Force vs. Stroke diagramm F = f (s)

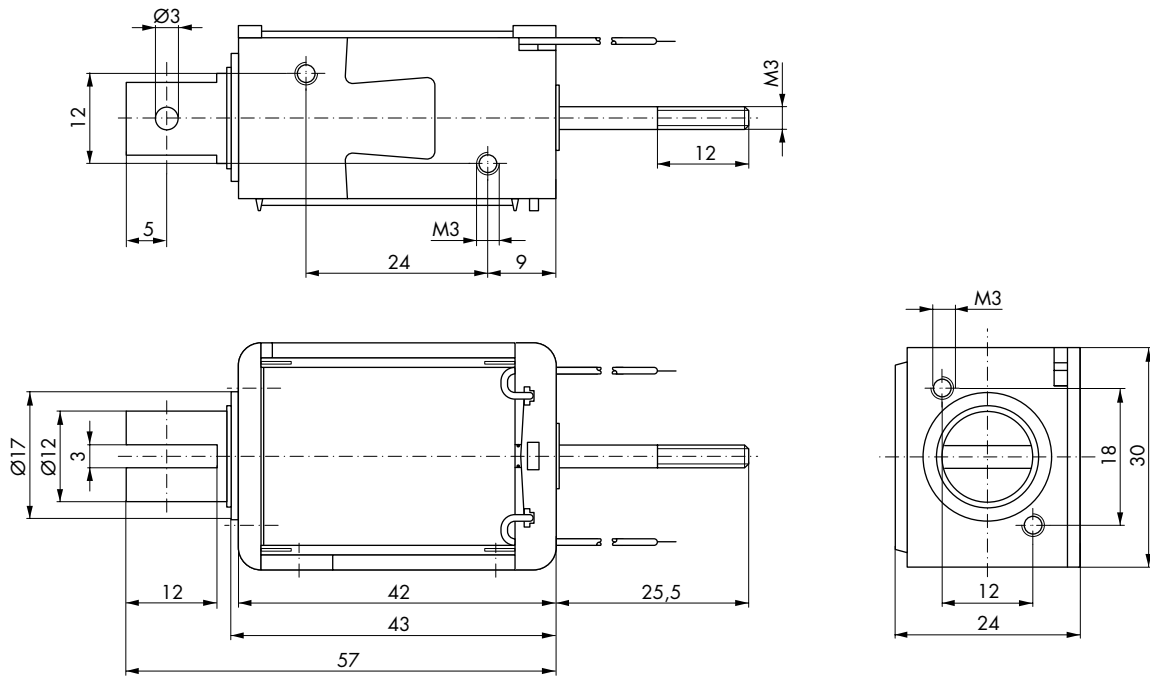
Force measured when operating in horizontal position, at 90 % rated voltage and with winding at operating temperature

stroke s = 0 corresponds to armature in fully home position



Stoßende und ziehende Ausführung

Thrust and pull type



Maße im bestromten Zustand

→  
Hubrichtung

Dimensions given with armature in fully home position

→  
Direction of stroke

Stoßende und ziehende Ausführung

Thrust and pull type

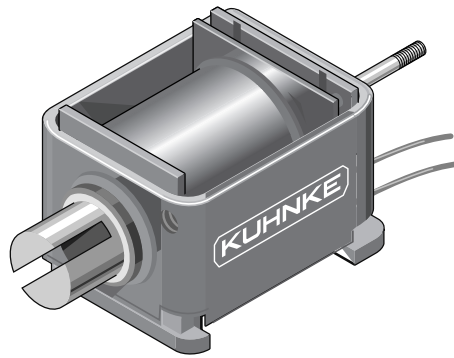
Bestellformel	HL	618	- F -	24 V DC	100 % ED	Order specifications
Hubmagnet	HL					Linear solenoid
Bauart		618				Design type
Anschlußart						Coil terminals
Litze (Standardlänge 10 cm)			F			Flying leads (10 cm standard length)
Steckkontakt (6,3 x 0,8 DIN 46247; optional)			A			Steckkontakt (6.3 x 0.8 DIN 46247; optional)
Nennspannung (Standardspannung) <sup>1)</sup>				24		Nominal voltage (standard voltage) <sup>1)</sup>
Zulässige relative Einschaltdauer bei Luftkühlung (LK) <sup>2)</sup>					100 % ED	Perm. duty cycle under air cooled conditions (LK) <sup>2)</sup>

<sup>1)</sup> Andere Spannung bis max. 220 V DC auf Anfrage.  
<sup>2)</sup> Andere ED als 100 % ED auf Anfrage.

<sup>1)</sup> Other voltages up to max. 220 V DC on request.  
<sup>2)</sup> Other ED than 100 % ED on request.

Gewicht:  
Magnet: ca. 390 g  
  
Anker: ca. 90 g  
Standard:  
Spannung: 24 V DC  
Litze: 10 cm  
Isolierstoffklasse: B (T<sub>g</sub>renz = 130 °C)

Isolationsgruppe nach: VDE 0110/4 KV/3  
Prüfspannung: 2,5 KV (eff)  
Wartungsfreie Ankerlagerung (DU-Lager) für höchste Lebensdauer.  
In Sonderausführung mit eingebauter Rückholfeder lieferbar (auf Anfrage).  
Einbaulage (Ankergewicht) beachten.



Weight:  
Complete solenoid: appr. 390 g  
Armature: appr. 90 g  
Standard:  
Voltage: 24 V DC  
Flying leads: 10 cm  
Insulation class: B (max. permissible temperature = 130 °C)

Insulation group according to: VDE 0110/4 KV/3  
Test voltage: 2.5 KV (eff)  
Service-free DU armature bearing for maximum durability. Return spring optional. Observe correct mounting (armature weight).

Zul. rel. Einschaltdauer (ED) <sup>3)</sup>	%	100	40	20	10	6	% Perm. duty cycle (ED) <sup>3)</sup>
Nennaufnahme P 20	W	12	31	50	96	140	W Nominal coil power P 20

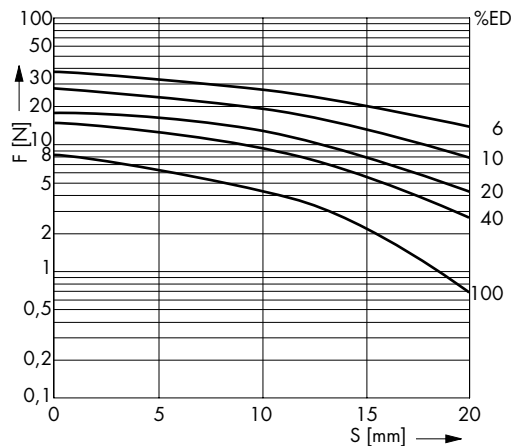
<sup>3)</sup> Bei Montage auf eine Kühlfläche ist eine höhere ED zulässig (bitte anfragen)

<sup>3)</sup> If solenoid is mounted directly onto a flat metal surface the duty cycle can be extended (please ask for advice)

Kraft-Weg-Diagramm F = f (s)

Kraft bei waagerechter Bewegungsrichtung und bei 90 % Nennspannung und betriebswarmer Wicklung

Hub s = 0 entspricht dem angezogenen, bestromten Zustand



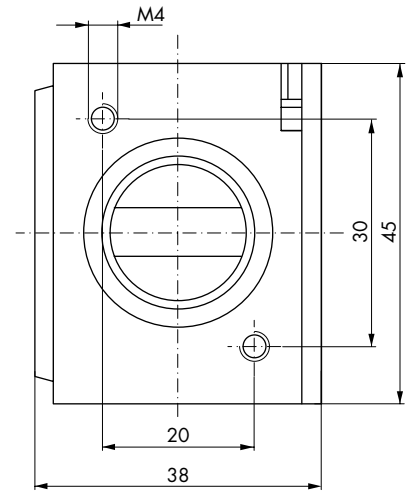
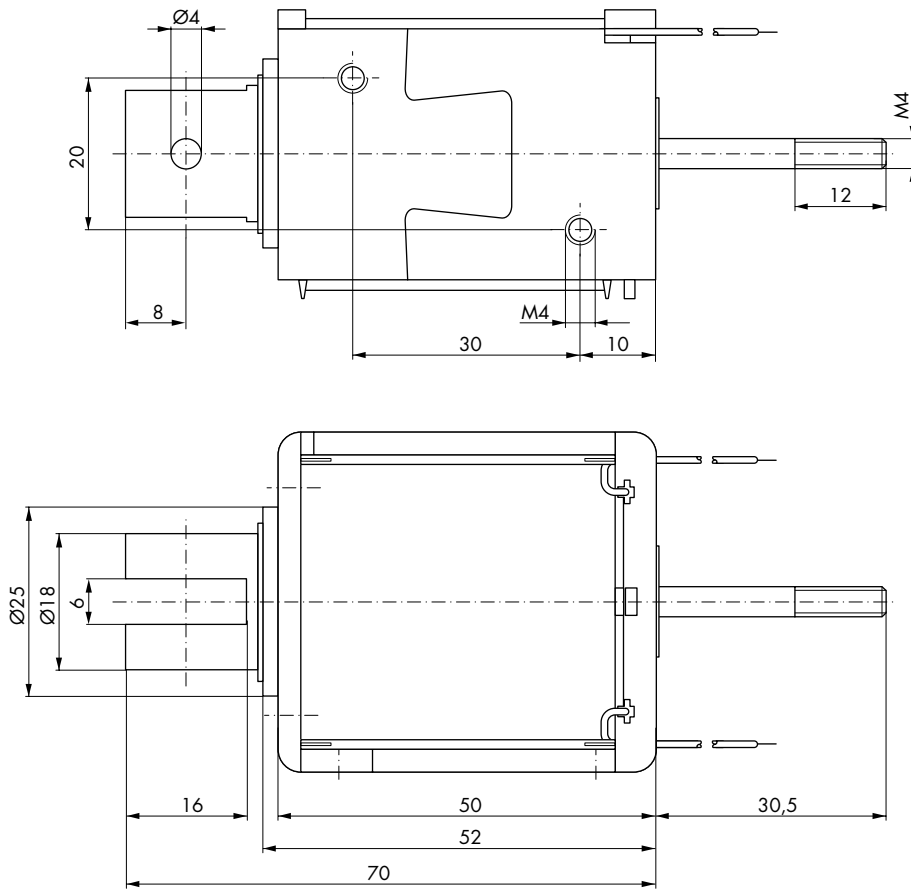
Force vs. Stroke diagramm F = f (s)

Force measured when operating in horizontal position, at 90 % rated voltage and with winding at operating temperature

stroke s = 0 corresponds to armature in fully home position

Stoßende und ziehende Ausführung

Thrust and pull type



Maße im bestromten Zustand

→  
Hubrichtung

Dimensions given with armature in fully home position

→  
Direction of stroke

