
The following page(s) are extracted from multi-page Kuhnke product catalogues or CDRoms and any page number shown is relevant to the original document. The PDF sheets here may have been combined to provide technical information about the specific product(s) you have selected.

Hard copy product catalogues, and CDRoms have been published describing Kuhnke Pneumatics, Solenoids, Relays and Electronics; some divided into different books. A list of current publications is available on this web site or from our sales offices. Some may be available for download, but as substantially larger files.

Contact Details

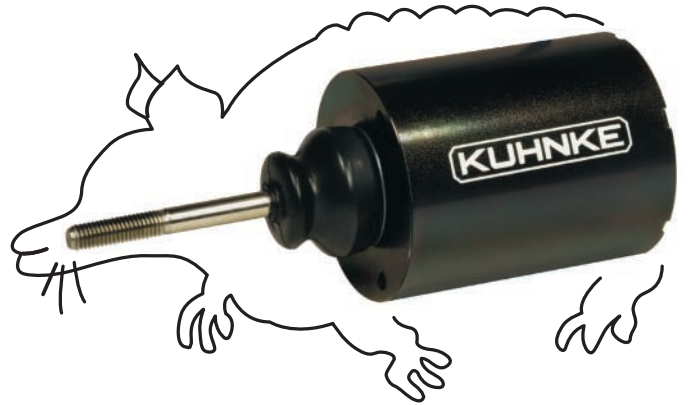
Kuhnke sales and service in the UK

H. Kuhnke Ltd
Unit 6 Focus 303
Focus Way, Walworth Business Park
Andover
Hampshire
SP10 5NY
United Kingdom

Tel: +44 (0)1264 364194
Fax: +44 (0)1264 365991
Email: sales@kuhnke.co.uk

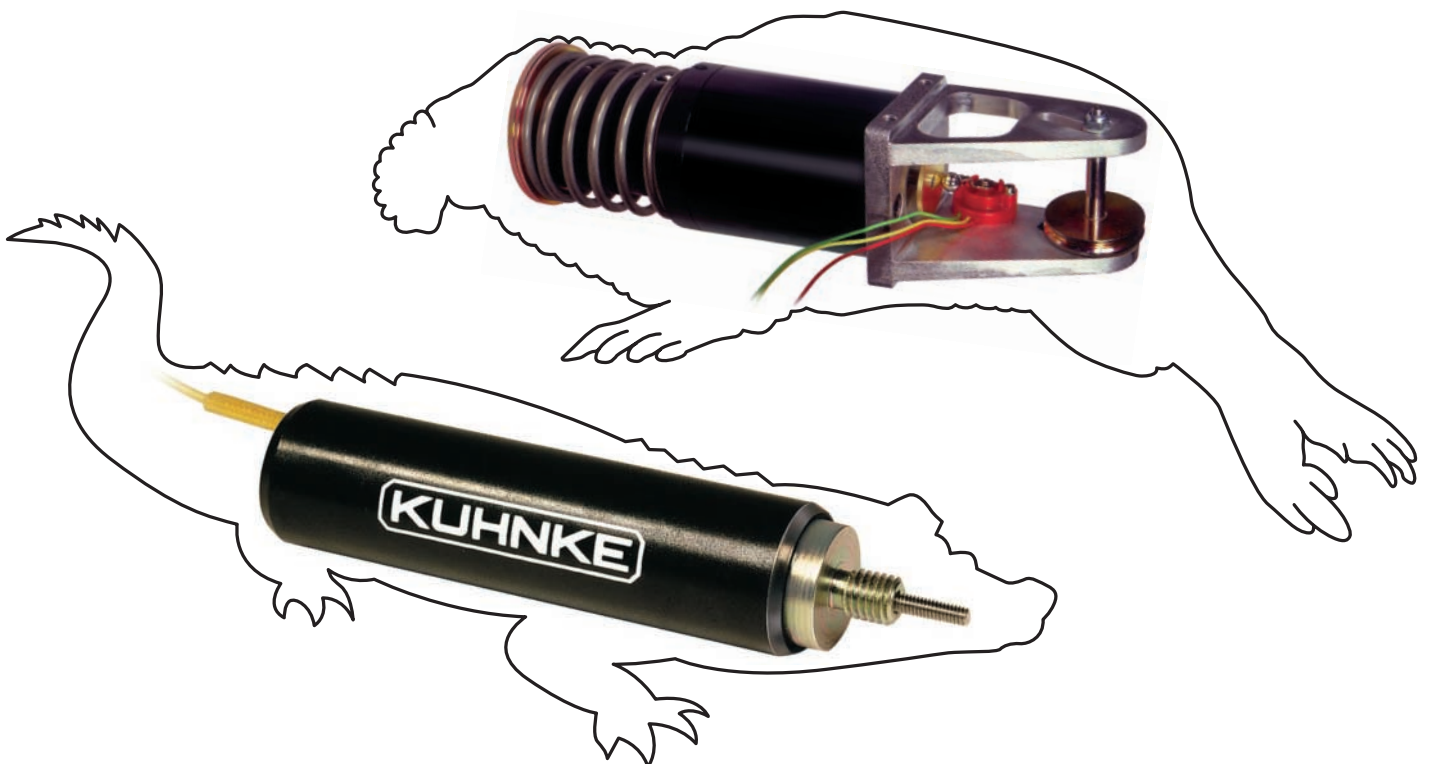
Important Note

The information shown in these documents is for guidance only. No liability is accepted for any errors or omissions. The designer or user is solely responsible for the safe and proper application of the parts, assemblies or equipment described.



Hochleistungs-
Hubmagnete RM, URM

Heavy Duty Solenoids
Series RM, URM



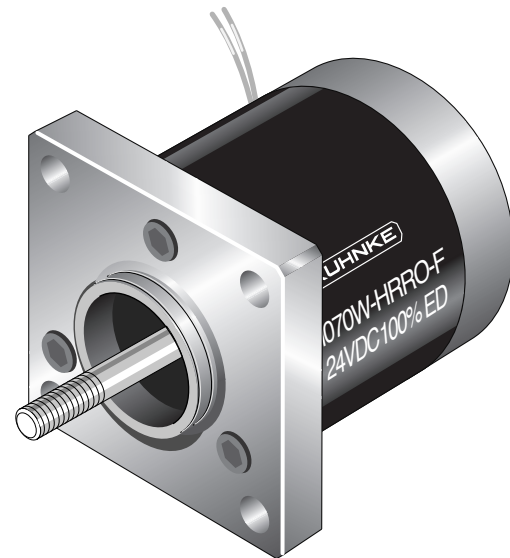
Hochleistungs-Hubmagnete Geschlossene Bauweise Technische Beschreibung/ Vorzugstypen

Typ RM einfachwirkend Typ URM umkehrwirkend

Die Typen RM und URM sind Hochleistungs-Hubmagnete in geschlossener Bauweise. Diese Ausführungen sind bevorzugt dort einzusetzen, wo höchste Lebensdauer gefordert wird. Durch eine beidseitige wartungsfreie Ankerlagerung wird diese Forderung erfüllt. Sie können in beliebiger Einbaulage montiert werden.

Die Spulenspannung wird in der Regel in Gleichspannung ausgeführt (Wechselspannung auf Anfrage).

Neben den Standardtypen steht eine Vielzahl von Sonderhubmagneten zur Verfügung (siehe Beispiele Seite 37-39).



Heavy Duty Linear Solenoids Fully Encapsulated Design Technical description/ Preferred types

Series RM single acting, series URM two directional

Series RM and URM heavy duty solenoids are fully enclosed. These specifications are designed for maximum durability, this being ensured by service-free armature bearing on both sides. These solenoids can be mounted at any angle.

The coil voltage is usually designed for DC (AC on request).

Apart from the standard models we offer you a multitude of custom-made linear solenoids (see examples on pages 37-39).

Hochleistungs-Hubmagnete

Geschlossene Bauweise

Technische Beschreibung/ Vorzugstypen

Heavy Duty Linear Solenoids

Fully Encapsulated Design

Technical description/ Preferred types

| | | | | | | | |
|--|----|-----|---------|-------|---------|----------|--|
| Vorzugstypen Hochleistungs-Hubmagnete | RM | 20 | | - F - | 24 V DC | 100 % ED | Preferred types Heavy duty linear solenoids |
| | RM | 32 | | - F - | 24 V DC | 100 % ED | |
| | RM | 40 | | - F - | 24 V DC | 100 % ED | |
| | RM | 050 | W*-OBOO | - F - | 24 V DC | 100 % ED | |
| | RM | 070 | W*-OBOO | - F - | 24 V DC | 100 % ED | |
| | RM | 100 | W*-OBOO | - F - | 24 V DC | 100 % ED | |

* W = waagerechte Kennlinie

Die obenstehenden Hochleistungs-Hubmagnete Typ RM werden als Vorzugstypen lagermäßig geführt, damit Sie einen schnellen und preisgünstigen Zugriff für Ihre Versuche haben.

Die Vorzugstypen sind in kleinen Stückzahlen (Zwischenverkauf vorbehalten) innerhalb einer Woche lieferbar. Sie sind ausgelegt für 24 V DC und 100 % ED.

Bei Verwendung einer verstellbaren Spannungsquelle kann der Magnet über die Nennspannung hinaus betrieben werden, um die für die Betätigung erforderliche Kraft zu erreichen.

Beachten Sie hierbei bitte, daß bei längerem Betrieb an erhöhter Betriebsspannung diese Magnete überhitzt werden, wenn nicht ausreichende Pausen bei einer max. Spieldauer (Einschaltzeit + Ausschaltzeit) von 5 Minuten eingehalten werden. Zu Ihrer Information hier der mathematische Zusammenhang:

$$U = \frac{U_N}{2.162 \sqrt{\frac{ED}{100}}}$$

U = Betriebsspannung (Anwender)
 U_N = Nennspannung – bzw. Standardspannung 24 V DC
 ED = relative Einschaltdauer (%)

Zur Ermittlung der für Ihren Anwendungsfall erforderlichen Kraft ist der Spulenstrom zu messen. Die genaue Festlegung der Spule erfolgt in unserer Entwicklungsabteilung: Geben Sie uns bitte hierzu den Magnetspulenstrom an, unter Berücksichtigung der geforderten max. Einschaltdauer.

* W = horizontal characteristics

The heavy duty solenoids listed in the table are preferred types and are always in stock, enabling you to have them delivered quickly and at a competitive price for your tests.

The preferred types can be delivered within a week (in small numbers) conditional to no resale. They are designed to operate at 24 V DC and 100 % ED.

If an adjustable voltage source is used, the solenoid can be operated at a higher voltage than that given in the rating, in order to obtain the required power.

However, these solenoids are subject to overheating during long term use with increased voltage, unless sufficiently long intervals and a maximal operating time (switch on time + switch off time) of 5 min are observed.

$$U = \frac{U_N}{2.162 \sqrt{\frac{ED}{100}}}$$

U = applied operating voltage
 U_N = rated voltage or standard voltage 24 V DC
 ED = relative duty cycle (%)

In order to calculate the power required in your case, the coil current has to be measured. The exact determination of the duty cycle is made in our development laboratories. We would therefore ask you to supply us with the value for coil current taking into consideration the max. duty cycle requested.

Stoßende und ziehende Ausführung

Thrust and pull type

| Bestellformel | RM | 13 | - F - | 24 V DC | 100 % ED | Order specifications |
|--|----|----|-------|---------|----------|---|
| Hubmagnet | RM | | | | | Linear solenoid |
| Bauart | | 13 | | | | Design type |
| Anschlußart | | | | | | Coil terminals |
| Litze (Standardlänge 10 cm) | | | F | | | Flying leads (10 cm standard length) |
| Nennspannung (Standardspannung) ¹⁾ | | | | 24 | | Nominal voltage (standard voltage) ¹⁾ |
| Zulässige relative Einschaltdauer bei Luftkühlung (LK) | | | | | 100 % ED | Perm. duty cycle under air cooled conditions (LK) |

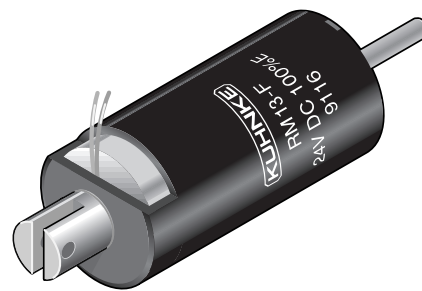
¹⁾ Die Magnete sind auf Anfrage bis 60 V DC lieferbar

¹⁾ Other voltages are available on request up to 60 V DC

Gewicht:
Magnet: ca. 25 g

Anker: ca. 4 g
Standard:
Spannung: 24 V DC
Litze: 10 cm
Isolierstoffklasse: B ($T_{\text{grenz}} = 130\text{ °C}$)

Isolationsgruppe nach: VDE 0110 B 75
Prüfspannung: 600 V (eff)

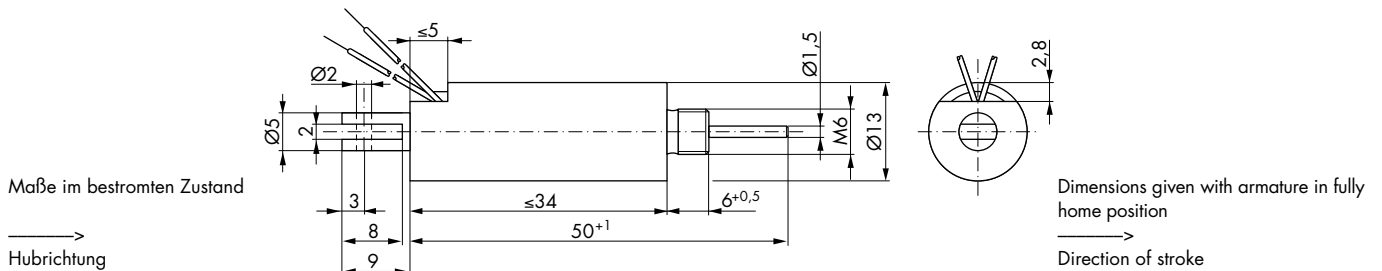


Weight:
Complete solenoid: appr. 25 g
Armature: appr. 4 g
Standard:
Voltage: 24 V DC
Flying leads: 10 cm
Insulation class: B (max. permissible temperature = 130 °C)

Insulation group according to: VDE 0110 B 75
Test voltage: 600 V (eff)

In Sonderausführung mit eingebauter Rückholfeder lieferbar.

Return spring optional.



| Zul. rel. Einschaltdauer (ED) ²⁾ | % | 100 | 50 | 25 | 5 | % | Perm. duty cycle (ED) ²⁾ |
|---|---|-----|-----|------|------|---|-------------------------------------|
| Nennaufnahme P 20 | W | 2,9 | 5,4 | 10,1 | 43,3 | W | Nominal coil power P 20 |

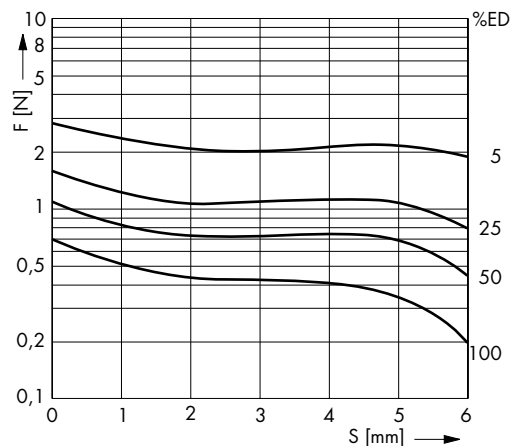
²⁾ Bei Montage auf eine Kühlfläche ist eine höhere ED zulässig (bitte anfragen)

²⁾ If solenoid is mounted directly onto a flat metal surface, an increase in relative duty cycle is permissible (please ask for advice)

Kraft-Weg-Diagramm $F = f(s)$

Kraft bei waagerechter Bewegungsrichtung und bei 90 % Nennspannung und betriebswarmer Wicklung

Hub $s = 0$ entspricht dem angezogenen, bestromten Zustand



5 Force vs. Stroke diagramm $F = f(s)$

Force measured when operating in horizontal position, at 90 % rated voltage and with winding at operating temperature

stroke $s = 0$ corresponds to armature in fully home position

Stoßende und ziehende Ausführung

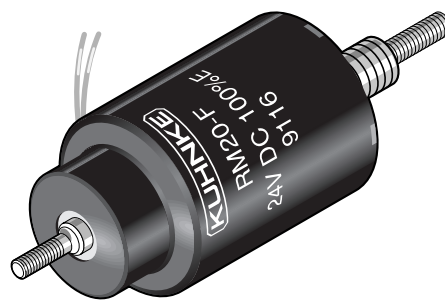
Thrust and pull type

| Bestellformel | RM | 20 | - F - | 24 V DC | 100 % ED | Order specifications |
|--|----|----|-------|---------|----------|---|
| Hubmagnet | RM | | | | | Linear solenoid |
| Bauart | | 20 | | | | Design type |
| Anschlußart | | | | | | Coil terminals |
| Litze (Standardlänge 10 cm) | | | F | | | Flying leads (10 cm standard length) |
| Steckhülsenanschluß 2,8 DIN 46247 | | | M | | | Terminal box (2.8 DIN 46247) |
| Nennspannung (Standardspannung) ¹⁾ | | | | 24 | | Nominal voltage (standard voltage) ¹⁾ |
| Zulässige relative Einschaltdauer bei Luftkühlung (LK) | | | | | 100 % ED | Perm. duty cycle under air cooled conditions (LK) |

¹⁾ Die Magnete sind auf Anfrage bis 60 V DC lieferbar

¹⁾ Other voltages are available on request up to 60 V DC

Gewicht:
 Magnet: ca. 60 g
 Anker: ca. 12 g
Standard:
 Spannung: 24 V DC
 Litze: 10 cm
 Isolierstoffklasse: B (T_{grenz} = 130 °C)
Isolationsgruppe nach: VDE 0110 C 300
Prüfspannung: 800 V (eff)



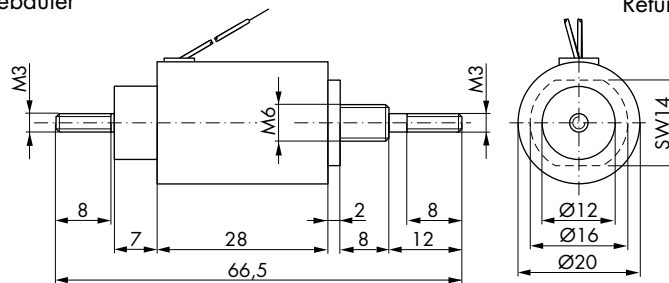
Weight:
 Complete solenoid: appr. 60 g
 Armature: appr. 12 g
Standard:
 Voltage: 24 V DC
 Flying leads: 10 cm
 Insulation class: B (max. permissible temperature = 130 °C)
Insulation group according to: VDE 0110 C 300
Test voltage: 800 V (eff)

Wartungsfreie Ankerlagerung (DU-Lager) für höchste Lebensdauer. In Sonderausführung mit eingebauter Rückholfeder lieferbar.

Service-free DU armature bearing for maximum durability. Return spring optional.

Maße im bestromten Zustand

Hubrichtung →



Dimensions given with armature in fully home position
 →
 Direction of stroke

| Zul. rel. Einschaltdauer (ED) ²⁾ | % | 100 | 45 | 25 | 15 | 5 | % | Perm. duty cycle (ED) ²⁾ |
|---|----|-----|----|------|----|----|----|-------------------------------------|
| Nennaufnahme P 20 | W | 3,9 | 8 | 13,5 | 21 | 59 | W | Nominal coil power P 20 |
| Anzugszeit (ED) | ms | 11 | | | | 5 | ms | Actuation time (ED) |

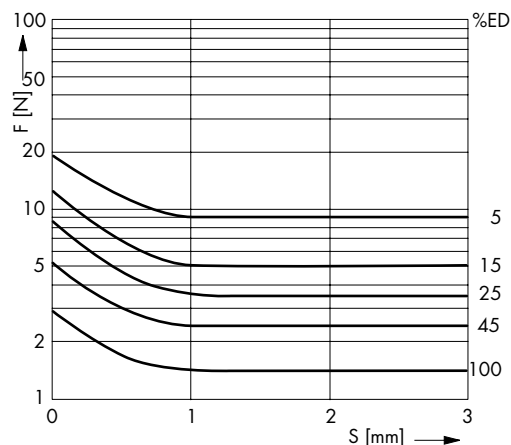
²⁾ Bei Montage auf eine Kühlfläche ist eine höhere ED zulässig (bitte anfragen)

²⁾ If solenoid is mounted directly onto a flat metal surface, an increase in relative duty cycle is permissible (please ask for advice)

Kraft-Weg-Diagramm F = f (s)

Kraft bei waagerechter Bewegungsrichtung und bei 90 % Nennspannung und betriebswarmer Wicklung

Hub s = 0 entspricht dem angezogenen, bestromten Zustand



Force vs. Stroke diagramm F = f (s)

Force measured when operating in horizontal position, at 90 % rated voltage and with winding at operating temperature

stroke s = 0 corresponds to armature in fully home position

Stoßende und ziehende Ausführung

Thrust and pull type

| Bestellformel | RM | 26 | - F - | 24 V DC | 100 % ED | Order specifications |
|--|----|----|-------|---------|----------|---|
| Hubmagnet | RM | | | | | Linear solenoid |
| Bauart | | 26 | | | | Design type |
| Anschlußart | | | | | | Coil terminals |
| Litze (Standardlänge 10 cm) | | | F | | | Flying leads (10 cm standard length) |
| Nennspannung (Standardspannung) ¹⁾ | | | | 24 | | Nominal voltage (standard voltage) ¹⁾ |
| Zulässige relative Einschaltdauer bei Luftkühlung (LK) | | | | | 100 % ED | Perm. duty cycle under air cooled conditions (LK) |

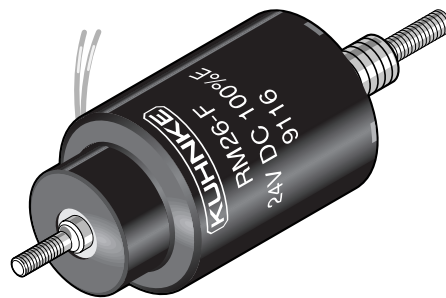
¹⁾ Die Magnete sind auf Anfrage bis 60 V DC lieferbar

¹⁾ Other voltages are available on request up to 60 V DC

Gewicht:
Magnet: ca. 117 g

Anker: ca. 24 g
Standard:
Spannung: 24 V DC
Litze: 10 cm
Isolierstoffklasse: B (T_{grenz} = 130 °C)

Isolationsgruppe nach: VDE 0110 B 150
Prüfspannung: 800 V (eff)

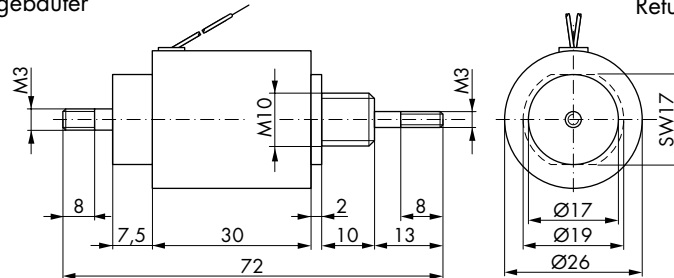


Weight:
Complete solenoid: appr. 117 g
Armature: appr. 24 g
Standard:
Voltage: 24 V DC
Flying leads: 10 cm
Insulation class: B (max. permissible temperature = 130 °C)

Insulation group according to: VDE 0110 B 150
Test voltage: 800 V (eff)

Wartungsfreie Ankerlagerung (DU-Lager) für höchste Lebensdauer.
Waagerechte Kennlinie auf Anfrage.
In Sonderausführung mit eingebauter Rückholfeder lieferbar.

Service-free DU armature bearing for maximum durability.
Linear force vs. stroke output optional.
Return spring optional.



Maße im bestromten Zustand

Hubrichtung

Dimensions given with armature in fully home position
Direction of stroke

| Zul. rel. Einschaltdauer (ED) ²⁾ | % | 100 | 40 | 25 | 15 | 5 | % | Perm. duty cycle (ED) ²⁾ |
|---|---|-----|------|------|------|----|---|-------------------------------------|
| Nennaufnahme P 20 | W | 5,5 | 12,2 | 18,9 | 35,3 | 84 | W | Nominal coil power P 20 |

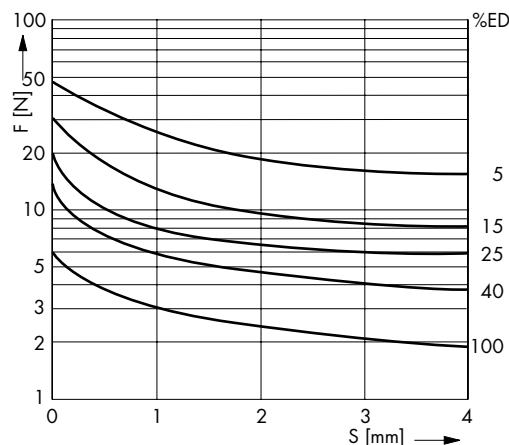
²⁾ Bei Montage auf eine Kühlfläche ist eine höhere ED zulässig (bitte anfragen)

²⁾ If solenoid is mounted directly onto a flat metal surface, an increase in relative duty cycle is permissible (please ask for advice)

Kraft-Weg-Diagramm F = f (s)

Kraft bei waagerechter Bewegungsrichtung und bei 90 % Nennspannung und betriebswarmer Wicklung

Hub s = 0 entspricht dem angezogenen, bestromten Zustand



Force vs. Stroke diagramm F = f (s)

Force measured when operating in horizontal position, at 90 % rated voltage and with winding at operating temperature

stroke s = 0 corresponds to armature in fully home position

Stoßende und ziehende Ausführung

Thrust and pull type

| Bestellformel | RM | 32 | - F - | 24 V DC | 100 % ED | Order specifications |
|--|----|----|-------|---------|----------|---|
| Hubmagnet | RM | | | | | Linear solenoid |
| Bauart | | 32 | | | | Design type |
| Anschlußart | | | | | | Coil terminals |
| Litze (Standardlänge 10 cm) | | | F | | | Flying leads (10 cm standard length) |
| Steckhülsenanschluß A 2,8 DIN 46247 | | | M | | | Terminal box 2.8 DIN 46247 |
| Nennspannung (Standardspannung) ¹⁾ | | | | 24 | | Nominal voltage (standard voltage) ¹⁾ |
| Zulässige relative Einschaltdauer bei Luftkühlung (LK) | | | | | 100 % ED | Perm. duty cycle under air cooled conditions (LK) |

¹⁾ Die Magnete sind auf Anfrage bis 60 V DC lieferbar

¹⁾ Other voltages are available on request up to 60 V DC

Gewicht:
Magnet: ca. 235 g

Anker: ca. 40 g
Standard:
Spannung: 24 V DC
Litze: 10 cm
Isolierstoffklasse: B (T_{grenz} = 130 °C)

Isolationsgruppe nach: VDE 0110 B 150
Prüfspannung: 800 V (eff)



Weight:
Complete solenoid: appr. 235 g
Armature: appr. 40 g
Standard:
Voltage: 24 V DC
Flying leads: 10 cm
Insulation class: B (max. permissible temperature = 130 °C)

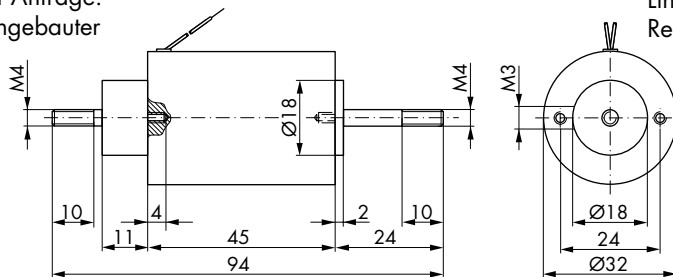
Insulation group according to: VDE 0110 B 150
Test voltage: 800 V (eff)

Wartungsfreie Ankerlagerung (DU-Lager) für höchste Lebensdauer.
Waagerechte Kennlinie auf Anfrage.
In Sonderausführung mit eingebauter Rückholfeder lieferbar.

Service-free DU armature bearing for maximum durability.
Linear force vs. stroke output optional.
Return spring optional.

Maße im bestromten Zustand

Hubrichtung →



Dimensions given with armature in fully home position
Direction of stroke →

| Zul. rel. Einschaltdauer (ED) ²⁾ | % | 100 | 70 | 45 | 25 | 15 | 5 | % | Perm. duty cycle (ED) ²⁾ | |
|---|----|-----|----|----|----|----|-----|----|-------------------------------------|---------------------|
| Nennaufnahme P 20 | W | 65 | 10 | 16 | 24 | 48 | 122 | W | Nominal coil power P 20 | |
| Anzugszeit (ED) | ms | 29 | | | | | | 11 | ms | Actuation time (ED) |

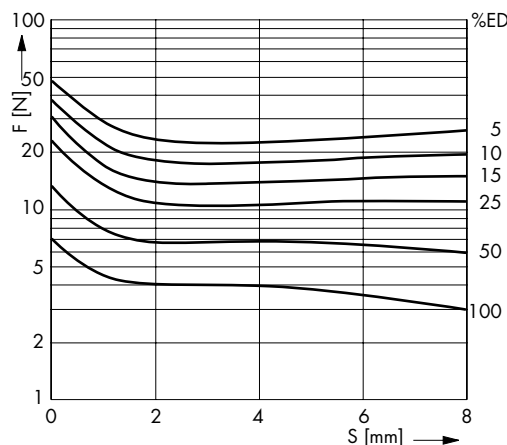
²⁾ Bei Montage auf eine Kühlfläche ist eine höhere ED zulässig (bitte anfragen)

²⁾ If solenoid is mounted directly onto a flat metal surface, an increase in relative duty cycle is permissible (please ask for advice)

Kraft-Weg-Diagramm $F = f(s)$

Kraft bei waagerechter Bewegungsrichtung und bei 90 % Nennspannung und betriebswarmer Wicklung

Hub $s = 0$ entspricht dem angezogenen, bestromten Zustand



Force vs. Stroke diagramm $F = f(s)$

Force measured when operating in horizontal position, at 90 % rated voltage and with winding at operating temperature

stroke $s = 0$ corresponds to armature in fully home position

Stoßende und ziehende Ausführung

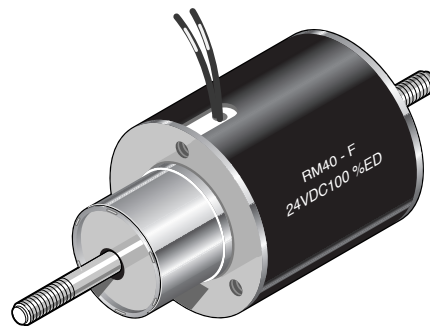
Thrust and pull type

| Bestellformel | RM | 40 | - F - | 24 V DC | 100 % ED | Order specifications |
|--|----|----|-------|---------|----------|---|
| Hubmagnet | RM | | | | | Linear solenoid series |
| Bauart | | 40 | | | | Design type |
| Anschlußart | | | | | | Coil terminals |
| Litze (Standardlänge 10 cm) | | | F | | | Flying leads (10 cm standard length) |
| Steckhülsenanschluß (6,3 DIN 46247) | | | N | | | Terminal box (6.3 DIN 46247) |
| Nennspannung (Standardspannung) ¹⁾ | | | | 24 | | Nominal voltage (standard voltage) ¹⁾ |
| Zulässige relative Einschaltdauer bei Luftkühlung (LK) | | | | | 100 % ED | Perm. duty cycle under air cooled conditions (LK) |

¹⁾ Die Magnete sind auf Anfrage bis 230 V DC lieferbar

¹⁾ Other voltages are available on request up to 230 V DC

Gewicht:
 Magnet: ca. 380 g
 Anker: ca. 60 g
Standard:
 Spannung: 24 V DC
 Litze: 10 cm
 Isolierstoffklasse: B ($T_{\text{grenz}} = 130 \text{ °C}$)
Isolationsgruppe
 nach: VDE 0110 C 300
 Prüfspannung: 2500 V (eff)



Weight:
 Complete solenoid: appr. 380 g
 Armature: appr. 60 g
Standard:
 Voltage: 24 V DC
 Flying leads: 10 cm
 Insulation class: B (max. permissible temperature = 130 °C)
Insulation group
 according to: VDE 0110 C 300
 Test voltage: 2500 V (eff)

Wartungsfreie Ankerlagerung (DU-Lager) für höchste Lebensdauer. Waagerechte Kennlinie auf Anfrage. In Sonderausführung mit eingebauter Rückholfeder lieferbar.

Service-free DU armature bearing for maximum durability. Linear force vs. stroke output optional. Return spring optional.

| Zul. rel. Einschaltdauer (ED) ²⁾ | % | 100 | 75 | 45 | 25 | 15 | 5 | % | Perm. duty cycle (ED) ²⁾ | |
|---|----|-----|------|----|----|----|-----|----|-------------------------------------|---------------------|
| Nennaufnahme P 20 | W | 11 | 13,5 | 21 | 34 | 54 | 165 | W | Nominal coil power P 20 | |
| Anzugszeit (ED) | ms | 36 | | | | | | 11 | ms | Actuation time (ED) |

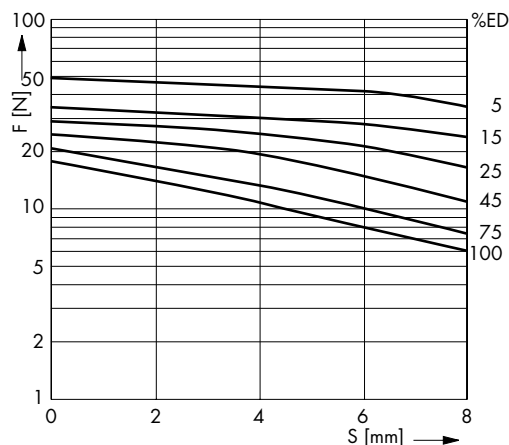
²⁾ Bei Montage auf eine Kühlfläche ist eine höhere ED zulässig (bitte anfragen)

²⁾ If solenoid is mounted directly onto a flat metal surface, an increase in relative duty cycle is permissible (please ask for advice)

Kraft-Weg-Diagramm $F = f(s)$

Kraft bei waagerechter Bewegungsrichtung und bei 90 % Nennspannung und betriebswarmer Wicklung

Hub $s = 0$ entspricht dem angezogenen, bestromten Zustand



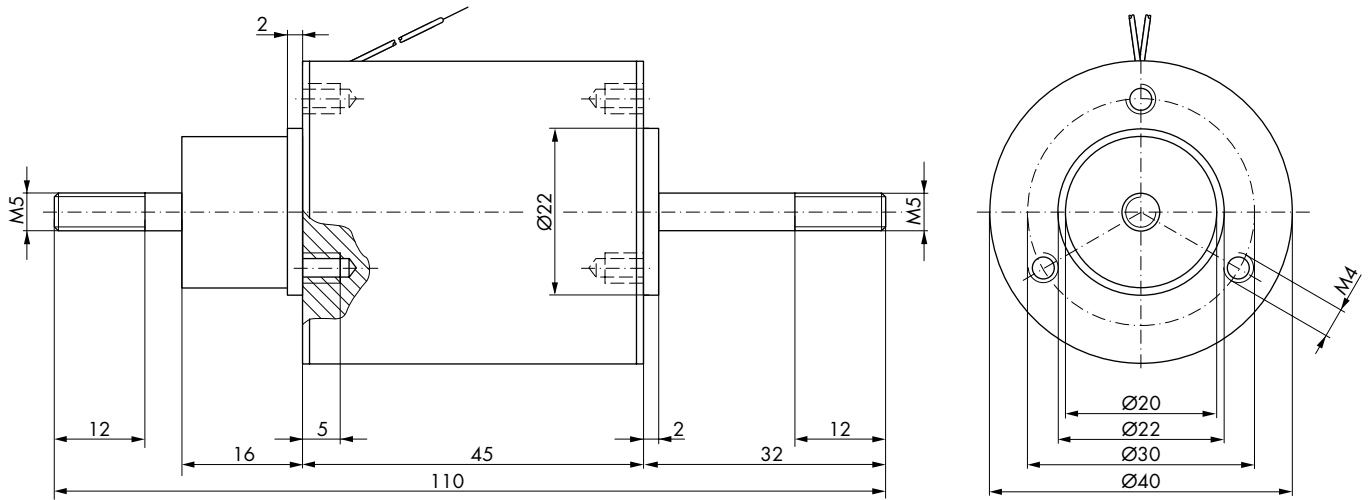
Force vs. Stroke diagramm $F = f(s)$

Force measured when operating in horizontal position, at 90 % rated voltage and with winding at operating temperature

stroke $s = 0$ corresponds to armature in fully home position

Stoßende und ziehende Ausführung

Thrust and pull type



Maße im bestromten Zustand

→
Hubrichtung

Dimensions given with armature
in fully home position

→
Direction of stroke

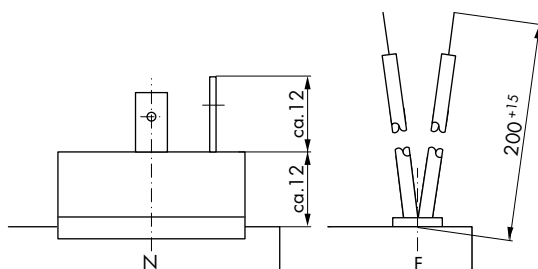
| Bestellformel | | RM | 070 | -W- | O | R | O | R | -N- | 24 V DC | 100 % ED | Order specifications | |
|--|--|----|-------------------|-----|---|---|---|---|-----|---------|----------|---|---|
| Hubmagnet | | RM | | | | | | | | | | Linear solenoid series | |
| Bauart Ø mm | | | 050 | | | | | | | | | Design type Ø mm | |
| | | | 060 | | | | | | | | | | |
| | | | 070 | | | | | | | | | | |
| | | | 080 | | | | | | | | | | |
| | | | 090 | | | | | | | | | | |
| | | | 100 | | | | | | | | | | |
| bis 160 mm auf Anfrage | | | 160 ¹⁾ | | | | | | | | | 160 mm optional | |
| Waagerechte Kraft-Weg-Kennlinie | | | | W | | | | | | | | Horizontal frontal force vs. stroke output | |
| Ausführung ²⁾ | | | | | | | | | | | | Description ²⁾ | |
| Hubbegrenzung | ohne | | | | O | | | | | | | Stroke limit | without |
| | mit | | | | H | | | | | | | | with |
| Stößel | rechts ³⁾ | | | | | R | | | | | | Plunger | right hand side ³⁾ |
| | beidseitig | | | | | B | | | | | | | both sides |
| Flansch | ohne | | | | | | O | | | | | Flange | without |
| | rechts ³⁾ | | | | | | R | | | | | | right hand side ³⁾ |
| | links ⁴⁾ | | | | | | L | | | | | | left hand side ⁴⁾ |
| Faltenbalg | ohne | | | | | | | O | | | | Gaiter | without |
| | rechts ³⁾ | | | | | | | R | | | | | right hand side ³⁾ |
| | links ⁴⁾ | | | | | | | L | | | | | left hand side ⁴⁾ |
| | beidseitig ⁵⁾ | | | | | | | B | | | | | both sides ⁵⁾ |
| Anschlußart | Litze (Standardlänge 20 cm) | | | | | | | | F | | | Coil terminals | Flying leads (20 cm standard length) |
| | Gerätestecker ⁶⁾ | | | | | | | | N | | | | plug-in socket connection ⁶⁾ |
| Nennspannung | 24 V DC | | | | | | | | | 24 | | Operating voltage | 24 V DC |
| | 205 V DC (an 230 V AC nach SI-Gleichrichterbrücke) | | | | | | | | | 205 | | | 205 V DC (connected to 230 V AC with SI-bridge rectifier) |
| Zulässige relative Einschaltdauer bei Luftkühlung (LK) | | | | | | | | | | | 100 % ED | Perm. duty cycle under air cooled conditions (LK) | |

- 1) Bis 160 mm auf Anfrage
- 2) Siehe unten
- 3) Entgegengesetzt zur elektr. Anschlußseite
- 4) An der elektr. Anschlußseite
- 5) Nur mit Hubbegrenzung lieferbar
- 6) Für Steckhülse 6,3 DIN 46247 und Gerätesteckdose Z 801 und Z 811
Zubehör siehe Seite 130-131

- 1) Up to 160 mm optional
- 2) See below
- 3) Opposite to electrical connection
- 4) Same side as electrical connection
- 5) Available only with stroke limit
- 6) For plug-in socket 6.3 DIN 46247 and plug Z 801 and Z 811
Accessories see pages 130-131

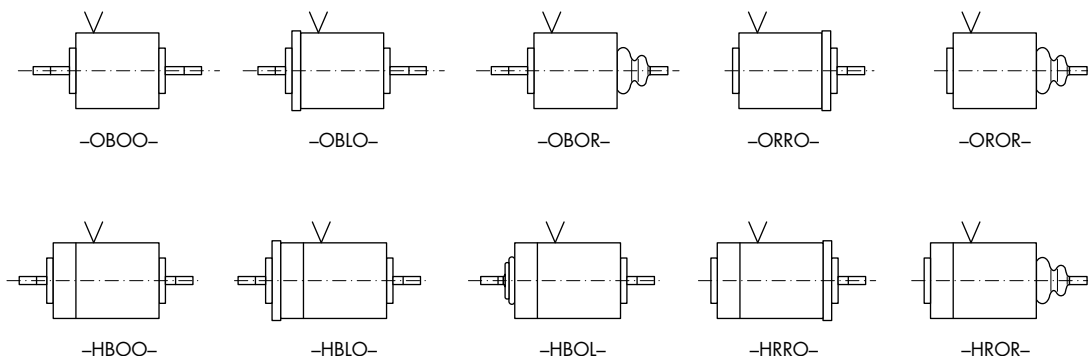
Anschlußarten

Beispiele für Ausführungen:
Ohne Anschlagdeckel;
keine Hubbegrenzung im
offenen Zustand



Coil terminals

Examples of design types:
without end stop
without stroke limit in the open position



Hochleistungs-Hubmagnet RM 050

Heavy Duty Linear Solenoid RM 050

Hochleistungs-Hubmagnet RM 050

Gewicht:
Magnet: ca. 610 g

Anker: ca. 200 g

Standard:
Spannung: 24 V DC
Litze: 20 cm

Isolierstoffklasse: F ($T_{\text{grenz}} = 155\text{ °C}$)

Isolationsgruppe
nach: VDE 0110 C 450
Prüfspannung: 2500 V (eff)

Wartungsfreie Ankerlagerung
(DU-Lager) für höchste Lebensdauer.
Bei Ausführung mit Standard-Hubbe-
grenzung Hub 10 mm.
In Sonderausführung mit eingebauter
Rückholfeder lieferbar.

Heavy duty linear solenoid RM 050

Weight:
Complete
solenoid: appr. 610 g
Armature: appr. 200 g

Standard:
Voltage: 24 V DC
Flying leads: 20 cm

Insulation class: F (max. permissible
temperature = 155 °C)

Insulation group
according to: VDE 0110 C 450
Test voltage: 2500 V (eff)

Service-free DU armature bearing for
maximum durability.
Stroke of version with standard stroke
limiter: 10 mm.
Return spring optional.



| Zul. rel. Einschaltdauer (ED) ¹⁾ | % | 100 | 60 | 35 | 25 | 15 | 5 | % Perm. duty Cycle (ED) ¹⁾ | |
|---|----|-----|----|----|----|-----|-----|---------------------------------------|------------------------|
| Nennaufnahme P 20 | W | 20 | 30 | 55 | 70 | 115 | 300 | W Nominal coil power P 20 | |
| Anzugszeit (ED) | ms | 40 | | | | | | 15 | ms Actuation time (ED) |

¹⁾ Bei Montage auf eine Kühlfläche ist eine höhere ED zulässig (bitte anfragen)

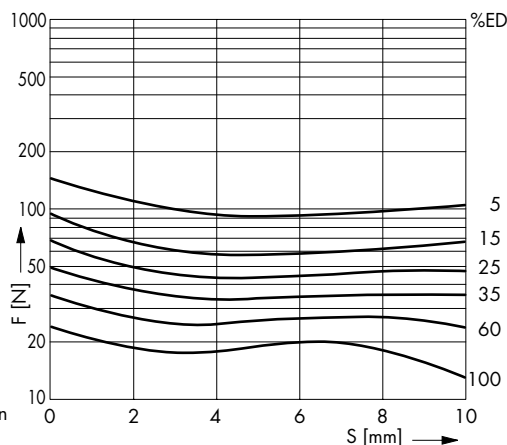
¹⁾ If solenoid is mounted directly onto a flat metal surface the duty cycle can be extended (please ask for advice)

Kraft-Weg-Diagramm $F = f(s)$

W = Waagerechte Kennlinie

Kraft bei waagerechter Bewegungsrichtung und bei 90 % Nennspannung und betriebswarmer Wicklung

Hub $s = 0$ entspricht dem angezogenen, bestromten Zustand



Force vs. Stroke diagram $F = f(s)$

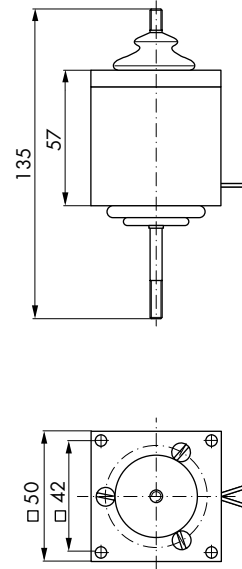
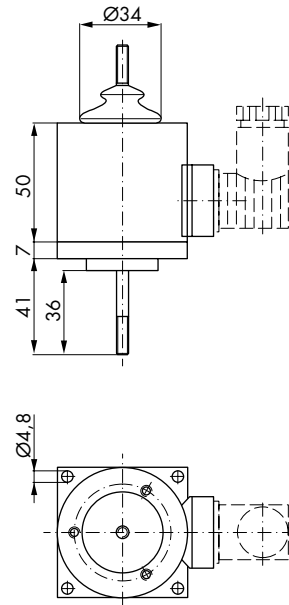
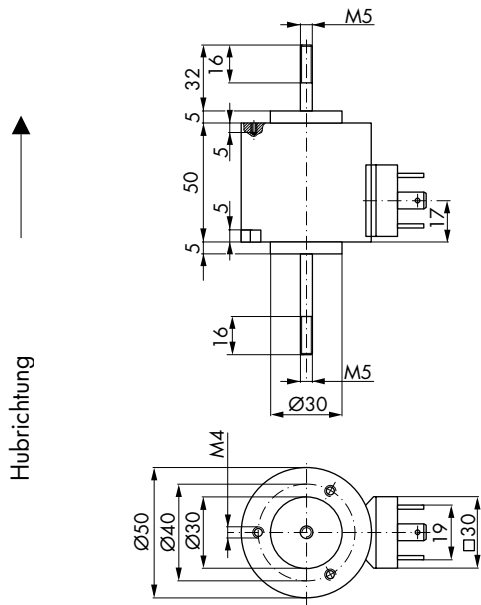
W = horizontal characteristic

Force measured when operating in horizontal position, at 90 % rated voltage and winding at operating temperature

stroke $s = 0$ corresponds to armature in fully home position

ohne Anschlagdeckel

without end stop

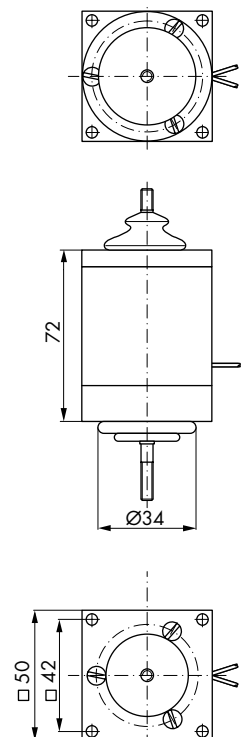
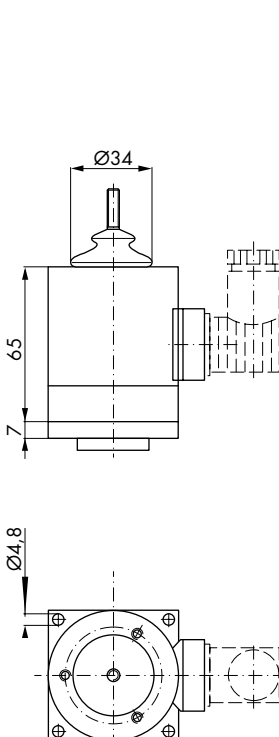
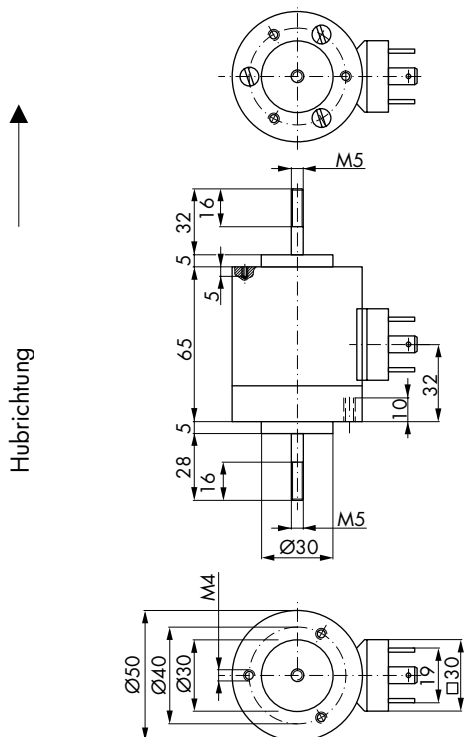


Hubrichtung

Direction of stroke

mit Anschlagdeckel

with end stop



Hubrichtung

Direction of stroke

Hochleistungs-Hubmagnet RM 060

Heavy Duty Linear Solenoid RM 060

Hochleistungs-Hubmagnet RM 060

Gewicht:
Magnet: ca. 1300 g

Anker: ca. 250 g

Standard:
Spannung: 24 V DC
Litze: 20 cm

Isolierstoffklasse: F ($T_{\text{grenz}} = 155\text{ °C}$)

Isolationsgruppe
nach: VDE 0110 C 450
Prüfspannung: 2500 V (eff)

Wartungsfreie Ankerlagerung
(DU-Lager) für höchste Lebensdauer.
Bei Ausführung mit Standard-Hubbe-
grenzung Hub 12 mm.
In Sonderausführung mit eingebauter
Rückholfeder lieferbar.



Heavy duty linear solenoid RM 060

Weight:
Complete
solenoid: appr. 1300 g
Armature: appr. 250 g

Standard:
Voltage: 24 V DC
Flying leads: 20 cm

Insulation class: F (max. permissible
temperature = 155 °C)

Insulation group
according to: VDE 0110 C 450
Test voltage: 2500 V (eff)

Service-free DU armature bearing for
maximum durability.
Stroke of version with standard stroke
limiter: 12 mm.
Return spring optional.

| Zul. rel. Einschaltdauer (ED) ¹⁾ | % | 100 | 40 | 25 | 15 | 5 | % Perm. duty Cycle (ED) ¹⁾ | |
|---|----|-----|----|----|-----|-----|---------------------------------------|------------------------|
| Nennaufnahme P 20 | W | 25 | 60 | 98 | 150 | 381 | W Nominal coil power P 20 | |
| Anzugszeit (ED) | ms | 45 | | | | | 17 | ms Actuation time (ED) |

¹⁾ Bei Montage auf eine Kühlfläche ist eine höhere ED zulässig (bitte anfragen)

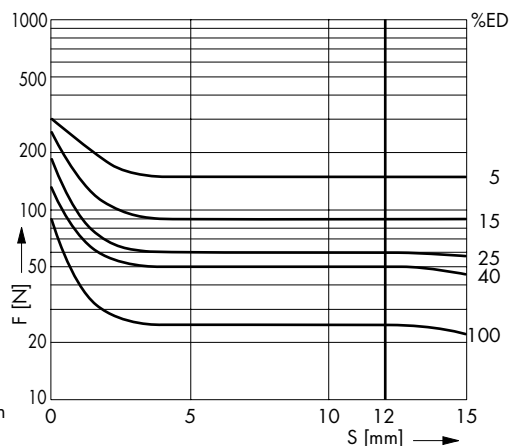
¹⁾ If solenoid is mounted directly onto a flat metal surface the duty cycle can be extended (please ask for advice)

Kraft-Weg-Diagramm $F = f(s)$

W = Waagerechte Kennlinie

Kraft bei waagerechter Bewegungsrichtung und bei 90 % Nennspannung und betriebswarmer Wicklung

Hub $s = 0$ entspricht dem angezogenen, bestromten Zustand



Force vs. Stroke diagram $F = f(s)$

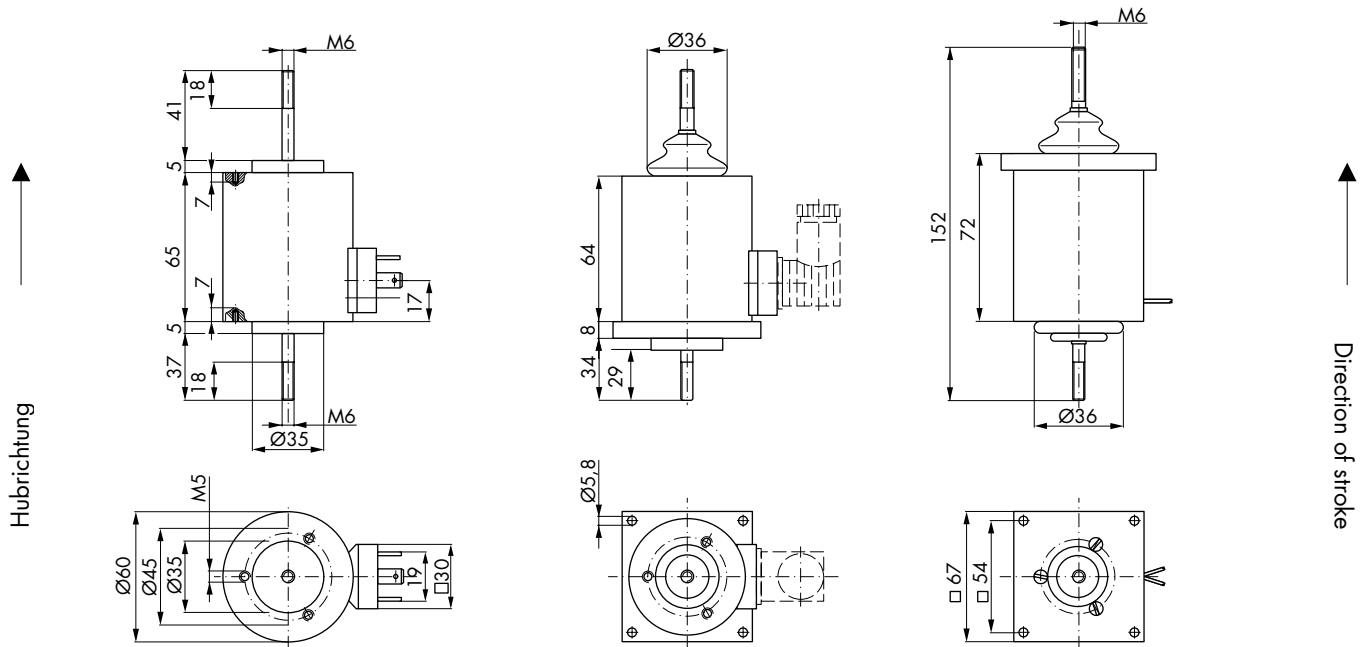
W = horizontal characteristic

Force measured when operating in horizontal position, at 90 % rated voltage and winding at operating temperature

stroke $s = 0$ corresponds to armature in fully home position

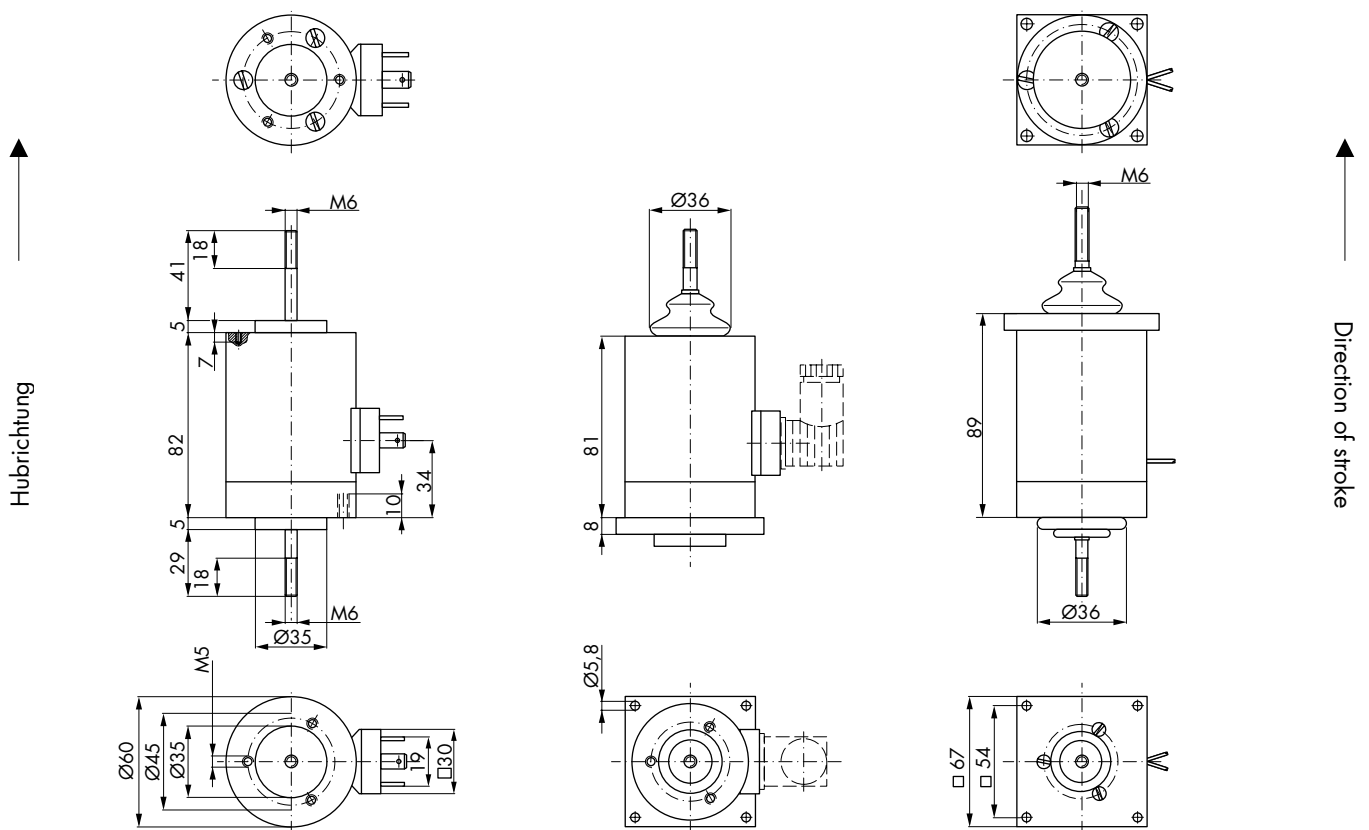
ohne Anschlagdeckel

without end stop



mit Anschlagdeckel

with end stop



Hochleistungs-Hubmagnet RM 070

Heavy Duty Linear Solenoid RM 070

Hochleistungs-Hubmagnet RM 070

Gewicht:
Magnet: ca. 2000 g

Anker: ca. 400 g

Standard:
Spannung: 24 V DC
Litze: 10 cm

Isolierstoffklasse: F ($T_{\text{grenz}} = 155\text{ °C}$)

Isolationsgruppe
nach: VDE 0110 C 450
Prüfspannung: 2500 V (eff)

Wartungsfreie Ankerlagerung
(DU-Lager) für höchste Lebensdauer.
Bei Ausführung mit Standard-Hubbe-
grenzung Hub 15 mm.
In Sonderausführung mit eingebauter
Rückholfeder lieferbar.



Heavy duty linear solenoid RM 070

Weight:
Complete
solenoid: appr. 2000 g
Armature: appr. 400 g

Standard:
Voltage: 24 V DC
Flying leads: 10 cm

Insulation class: F (max. permissible
temperature = 155 °C)

Insulation group
according to: VDE 0110 C 450
Test voltage: 2500 V (eff)

Service-free DU armature bearing for
maximum durability.
Stroke of version with standard stroke
limiter: 15 mm.
Return spring optional.

| Zul. rel. Einschaltdauer (ED) ¹⁾ | % | 100 | 40 | 25 | 15 | 5 | % Perm. duty Cycle (ED) ¹⁾ | |
|---|----|-----|----|-----|-----|-----|---------------------------------------|------------------------|
| Nennaufnahme P 20 | W | 31 | 78 | 121 | 198 | 472 | W Nominal coil power P 20 | |
| Anzugszeit (ED) | ms | 54 | | | | | 25 | ms Actuation time (ED) |

¹⁾ Bei Montage auf eine Kühlfläche ist eine höhere ED zulässig (bitte anfragen)

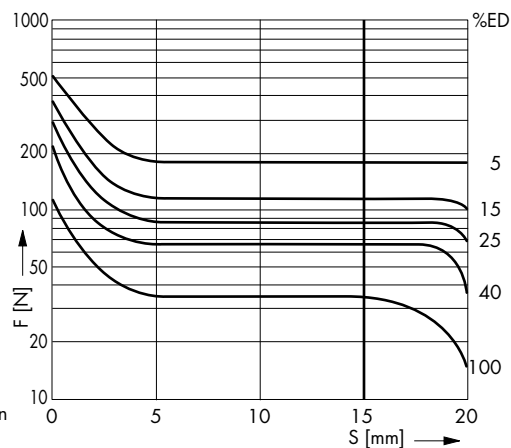
¹⁾ If solenoid is mounted directly onto a flat metal surface the duty cycle can be extended (please ask for advice)

Kraft-Weg-Diagramm $F = f(s)$

W = Waagerechte Kennlinie

Kraft bei waagerechter Bewegungsrichtung und bei 90 % Nennspannung und betriebswarmer Wicklung

Hub $s = 0$ entspricht dem angezogenen, bestromten Zustand



Force vs. Stroke diagram $F = f(s)$

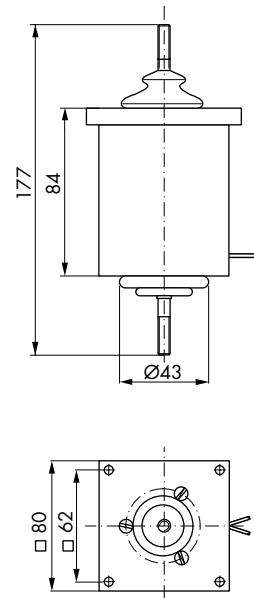
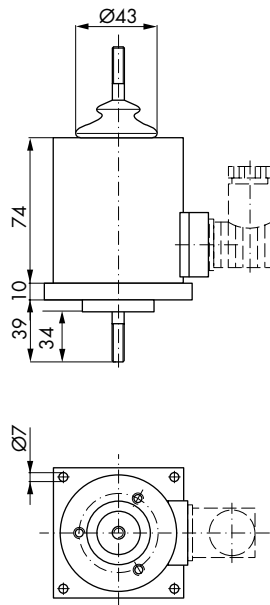
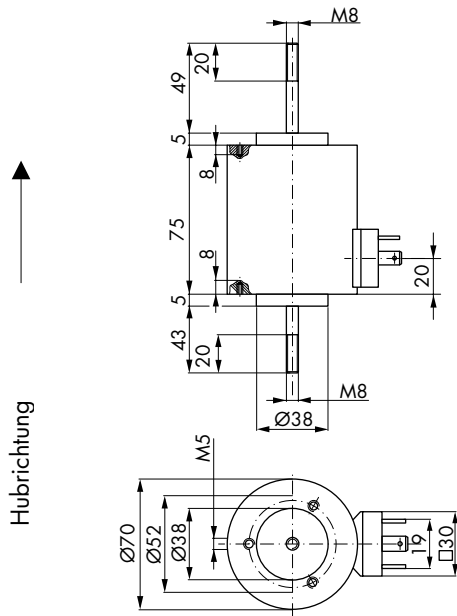
W = horizontal characteristic

Force measured when operating in horizontal position, at 90 % rated voltage and winding at operating temperature

stroke $s = 0$ corresponds to armature in fully home position

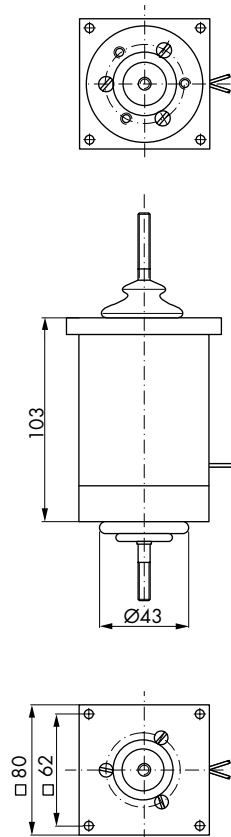
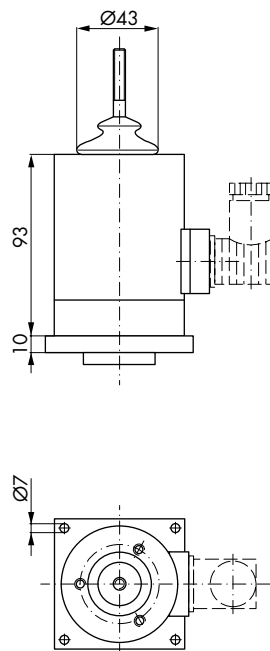
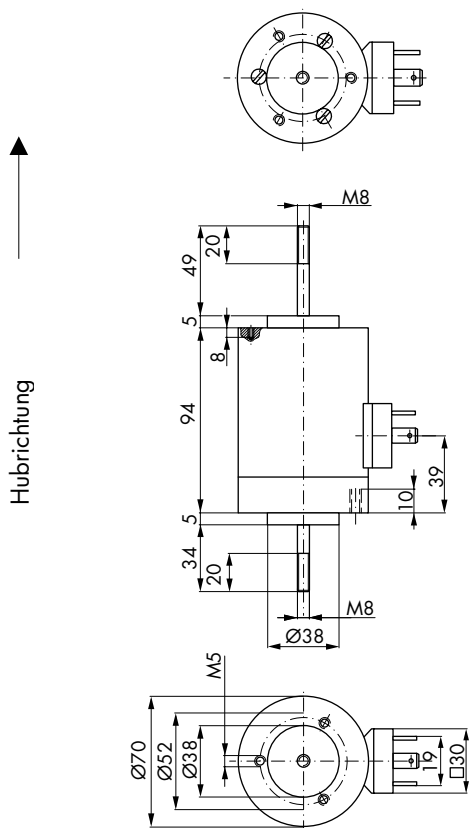
ohne Anschlagdeckel

without end stop



mit Anschlagdeckel

with end stop



Hochleistungs-Hubmagnet RM 080

Heavy Duty Linear Solenoid RM 080

Hochleistungs-Hubmagnet RM 080

Gewicht:
Magnet: ca. 2900 g

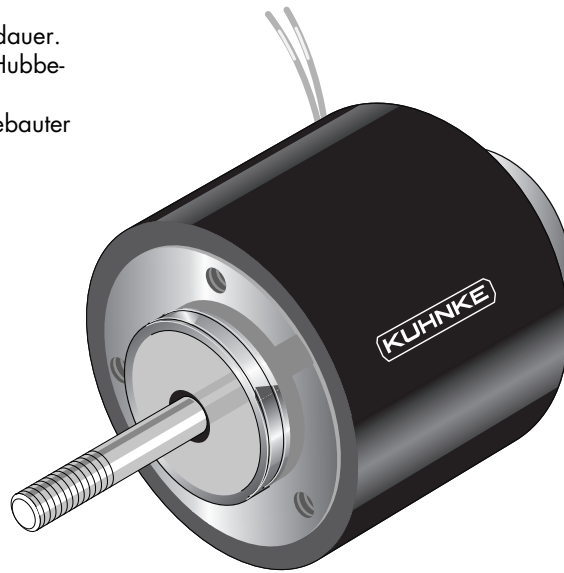
Anker: ca. 500 g

Standard:
Spannung: 24 V DC
Litze: 20 cm

Isolierstoffklasse: F ($T_{\text{grenz}} = 155\text{ °C}$)

Isolationsgruppe
nach: VDE 0110 C 450
Prüfspannung: 2500 V (eff)

Wartungsfreie Ankerlagerung
(DU-Lager) für höchste Lebensdauer.
Bei Ausführung mit Standard-Hubbe-
grenzung Hub 20 mm.
In Sonderausführung mit eingebauter
Rückholfeder lieferbar.



Heavy duty linear solenoid RM 080

Weight:
Complete
solenoid: appr. 2900 g
Armature: appr. 500 g

Standard:
Voltage: 24 V DC
Flying leads: 20 cm

Insulation class: F (max. permissible
temperature = 155 °C)

Insulation group
according to: VDE 0110 C 450
Test voltage: 2500 V (eff)

Service-free DU armature bearing for
maximum durability.
Stroke of version with standard stroke
limiter: 20 mm.
Return spring optional.

| Zul. rel. Einschaltdauer ED) ¹⁾ | % | 100 | 45 | 25 | 15 | 5 | % Perm. duty Cycle (ED) ¹⁾ | |
|--|----|-----|----|-----|-----|-----|---------------------------------------|------------------------|
| Nennaufnahme P 20 | W | 37 | 94 | 149 | 226 | 685 | W Nominal coil power P 20 | |
| Anzugszeit (ED) | ms | 75 | | | | | 34 | ms Actuation time (ED) |

¹⁾ Bei Montage auf eine Kühlfläche ist eine höhere ED zulässig (bitte anfragen)

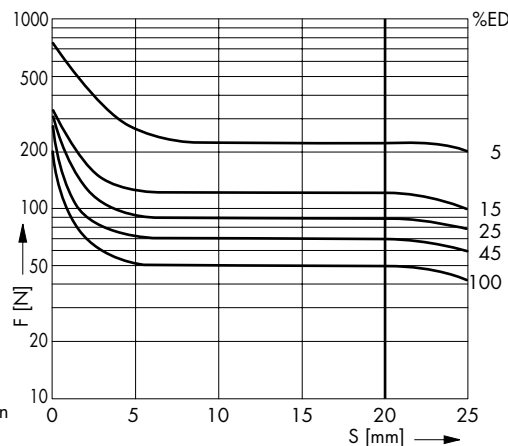
¹⁾ If solenoid is mounted directly onto a flat metal surface the duty cycle can be extended (please ask for advice)

Kraft-Weg-Diagramm $F = f(s)$

W = Waagerechte Kennlinie

Kraft bei waagerechter Bewegungsrichtung und bei 90 % Nennspannung und betriebswarmer Wicklung

Hub $s = 0$ entspricht dem angezogenen, bestromten Zustand



Force vs. Stroke diagram $F = f(s)$

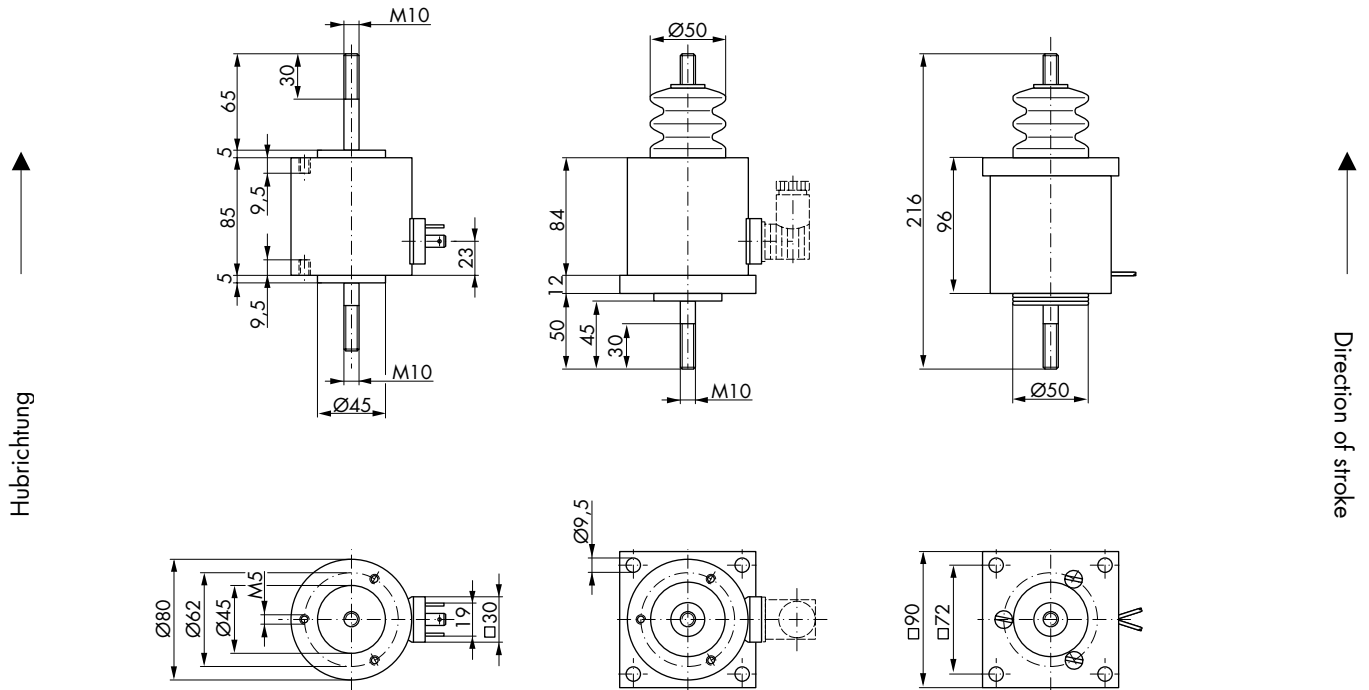
W = horizontal characteristic

Force measured when operating in horizontal position, at 90 % rated voltage and winding at operating temperature

stroke $s = 0$ corresponds to armature in fully home position

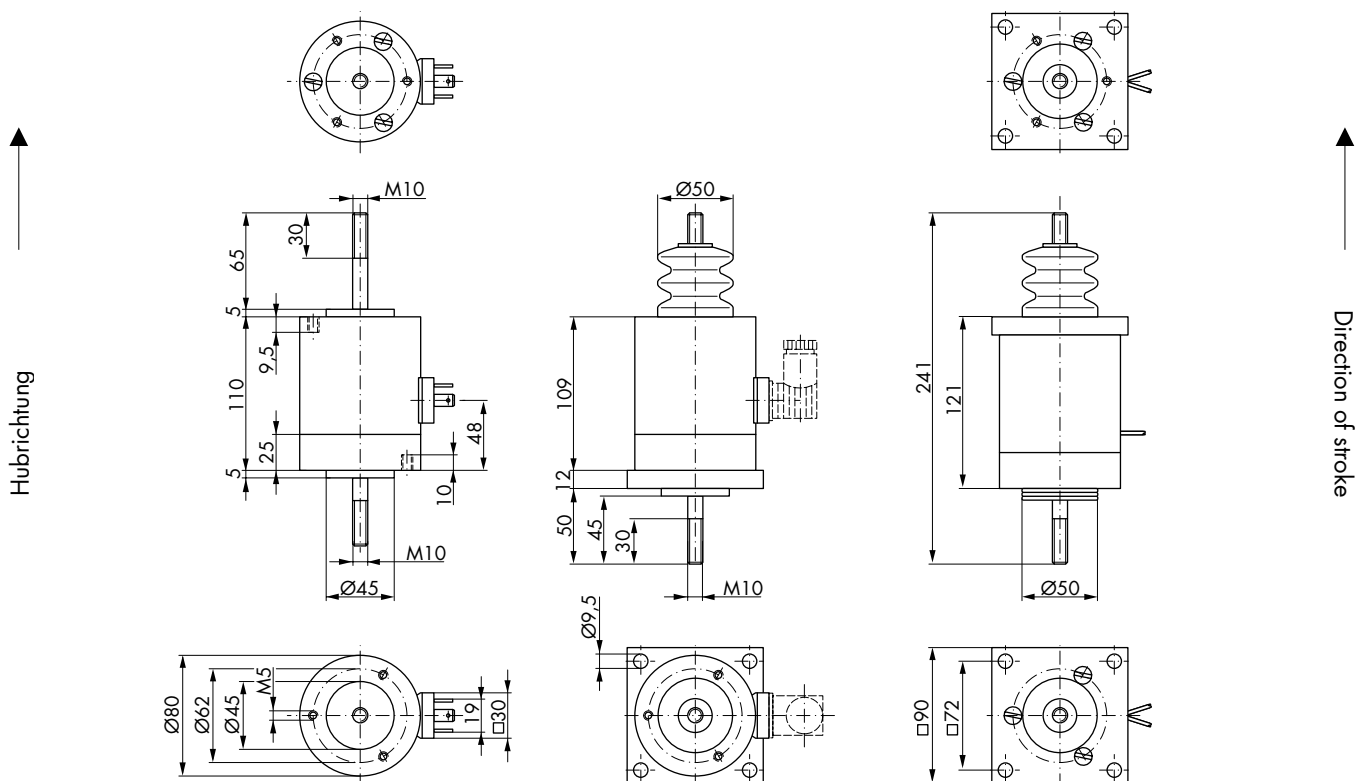
ohne Anschlagdeckel

without end stop



mit Anschlagdeckel

with end stop



Hochleistungs-Hubmagnet RM 090

Heavy Duty Linear Solenoid RM 090

Hochleistungs-Hubmagnet RM 090

Gewicht:
Magnet: ca. 4500 g

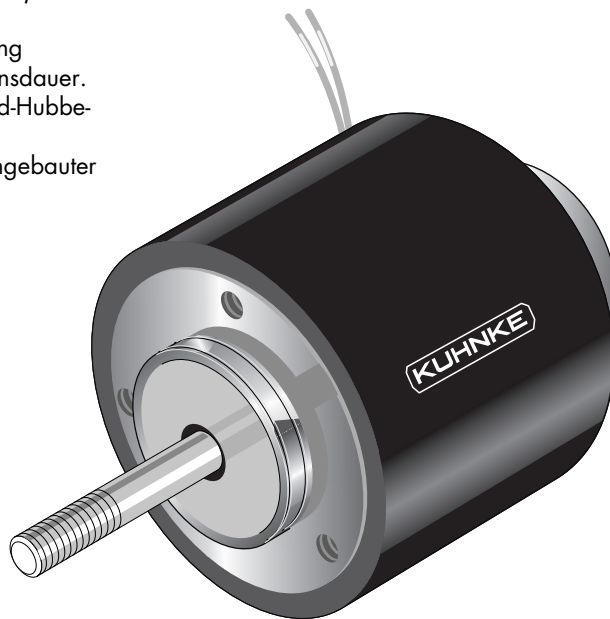
Anker: ca. 800 g

Standard:
Spannung: 24 V DC
Litze: 20 cm

Isolierstoffklasse: F ($T_{\text{grenz}} = 155\text{ °C}$)

Isolationsgruppe
nach: VDE 0110 C 600
Prüfspannung: 2500 V (eff)

Wartungsfreie Ankerlagerung
(DU-Lager) für höchste Lebensdauer.
Bei Ausführung mit Standard-Hubbe-
grenzung Hub 25 mm.
In Sonderausführung mit eingebauter
Rückholfeder lieferbar.



Heavy duty linear solenoid RM 090

Weight:
Complete
solenoid: appr. 4500 g
Armature: appr. 800 g

Standard:
Voltage: 24 V DC
Flying leads: 20 cm

Insulation class: F (max. permissible
temperature = 155 °C)

Insulation group
according to: VDE 0110 C 600
Test voltage: 2500 V (eff)

Service-free DU armature bearing for
maximum durability.
Stroke of version with standard stroke
limiter: 25 mm.
Return spring optional.

| Zul. rel. Einschaltdauer (ED) ¹⁾ | % | 100 | 40 | 25 | 15 | 5 | % Perm. duty Cycle (ED) ¹⁾ |
|---|----|-----|-----|-----|-----|-----|---------------------------------------|
| Nennaufnahme P 20 | W | 51 | 102 | 194 | 303 | 748 | W Nominal coil power P 20 |
| Anzugszeit (ED) | ms | 85 | 38 | | | | ms Actuation time (ED) |

¹⁾ Bei Montage auf eine Kühlfläche ist eine höhere ED zulässig (bitte anfragen)

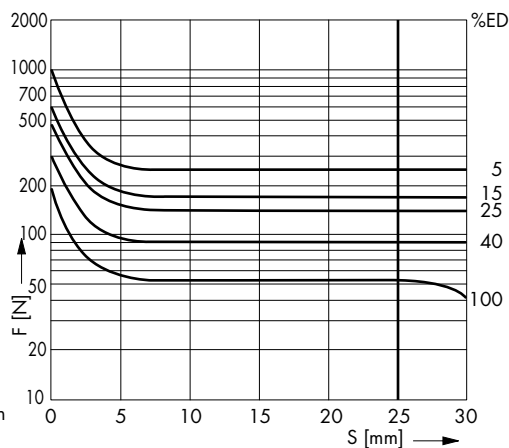
¹⁾ If solenoid is mounted directly onto a flat metal surface the duty cycle can be extended (please ask for advice)

Kraft-Weg-Diagramm $F = f(s)$

W = Waagerechte Kennlinie

Kraft bei waagerechter Bewegungsrichtung und bei 90 % Nennspannung und betriebswarmer Wicklung

Hub $s = 0$ entspricht dem angezogenen, bestromten Zustand



Force vs. Stroke diagram $F = f(s)$

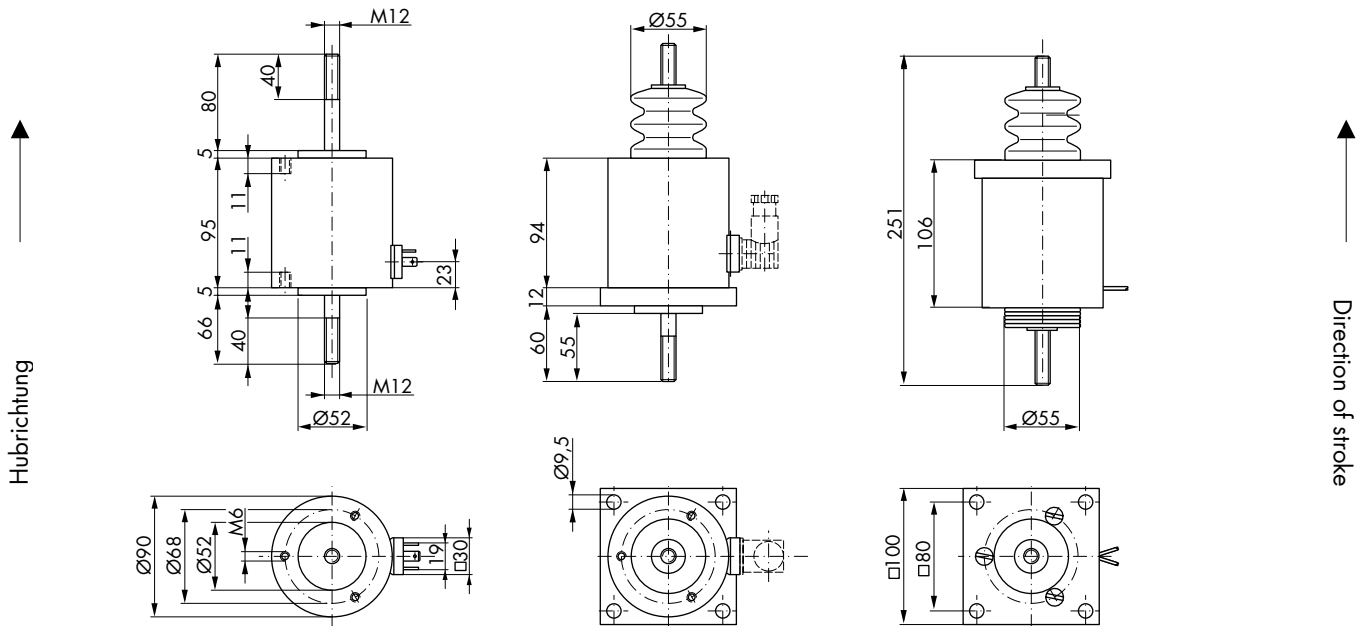
W = horizontal characteristic

Force measured when operating in horizontal position, at 90 % rated voltage and winding at operating temperature

stroke $s = 0$ corresponds to armature in fully home position

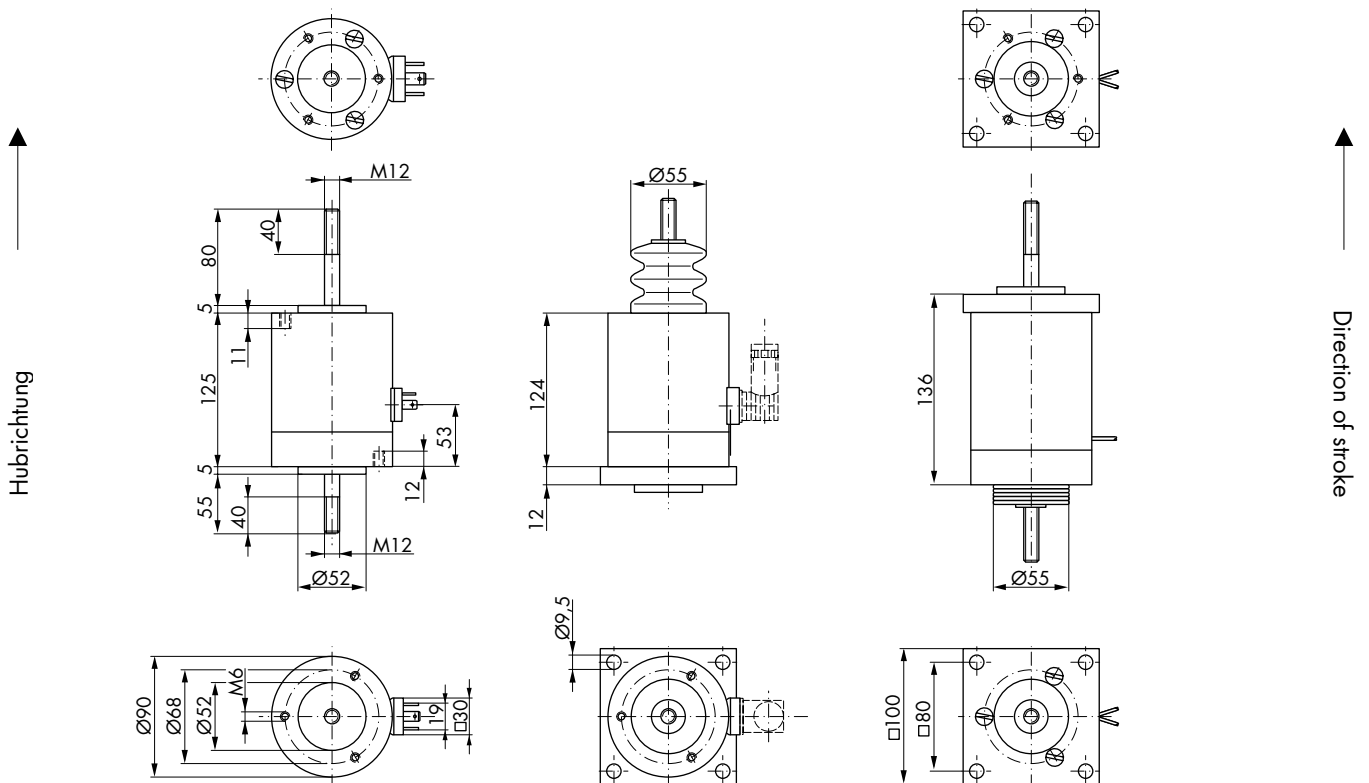
ohne Anschlagdeckel

without end stop



mit Anschlagdeckel

with end stop



Hochleistungs-Hubmagnet RM 100

Heavy Duty Linear Solenoid RM 100

Hochleistungs-Hubmagnet RM 100

Gewicht:
Magnet: ca. 6400 g

Anker: ca. 1100 g

Standard:
Spannung: 24 V DC
Litze: 20 cm

Isolierstoffklasse: F ($T_{\text{grenz}} = 155\text{ °C}$)

Isolationsgruppe
nach: VDE 0110 C 450
Prüfspannung: 2500 V (eff)

Wartungsfreie Ankerlagerung
(DU-Lager) für höchste Lebensdauer.
Bei Ausführung mit Standard-Hubbe-
grenzung Hub 30 mm.
In Sonderausführung mit eingebauter
Rückholfeder lieferbar.

Heavy duty linear solenoid RM 100

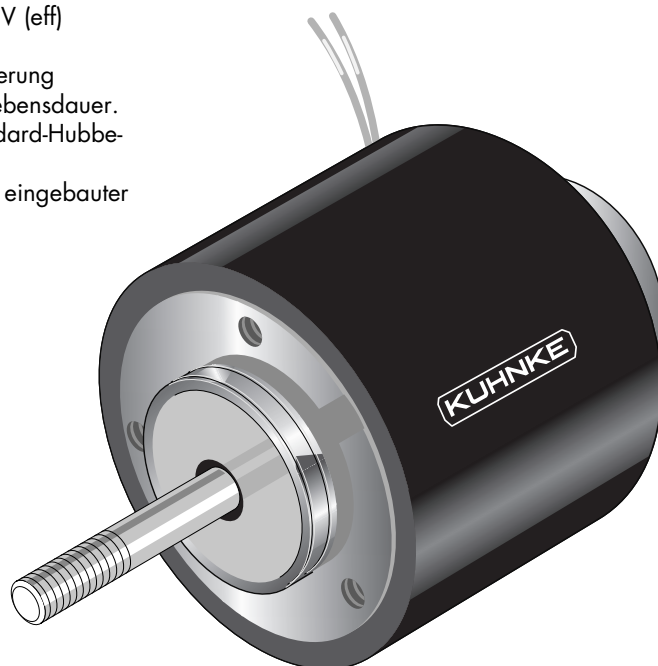
Weight:
Complete
solenoid: appr. 6400 g
Armature: appr. 1100 g

Standard:
Voltage: 24 V DC
Flying leads: 20 cm

Insulation class: F (max. permissible
temperature = 155 °C)

Insulation group
according to: VDE 0110 C 450
Test voltage: 2500 V (eff)

Service-free DU armature bearing for
maximum durability.
Stroke of version with standard stroke
limiter: 30 mm.
Return spring optional.



| Zul. rel. Einschaltdauer (ED) ¹⁾ | % | 100 | 40 | 25 | 15 | 5 | % Perm. duty Cycle (ED) ¹⁾ | |
|---|----|-----|-----|-----|-----|------|---------------------------------------|------------------------|
| Nennaufnahme P 20 | W | 69 | 162 | 255 | 400 | 1071 | W Nominal coil power P 20 | |
| Anzugszeit (ED) | ms | 110 | | | | | 45 | ms Actuation time (ED) |

¹⁾ Bei Montage auf eine Kühlfläche ist eine höhere ED zulässig (bitte anfragen)

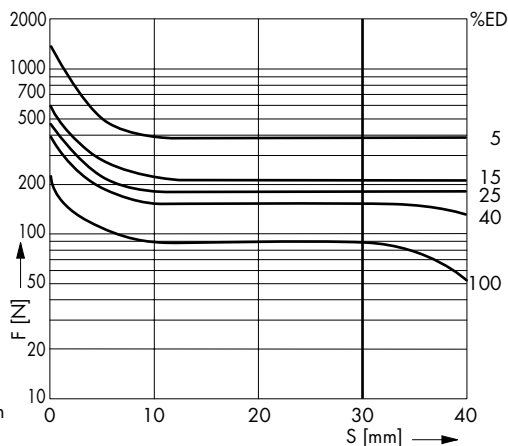
¹⁾ If solenoid is mounted directly onto a flat metal surface the duty cycle can be extended (please ask for advice)

Kraft-Weg-Diagramm $F = f(s)$

W = Waagerechte Kennlinie

Kraft bei waagerechter Bewegungsrichtung und bei 90 % Nennspannung und betriebswarmer Wicklung

Hub $s = 0$ entspricht dem angezogenen, bestromten Zustand



Force vs. Stroke diagram $F = f(s)$

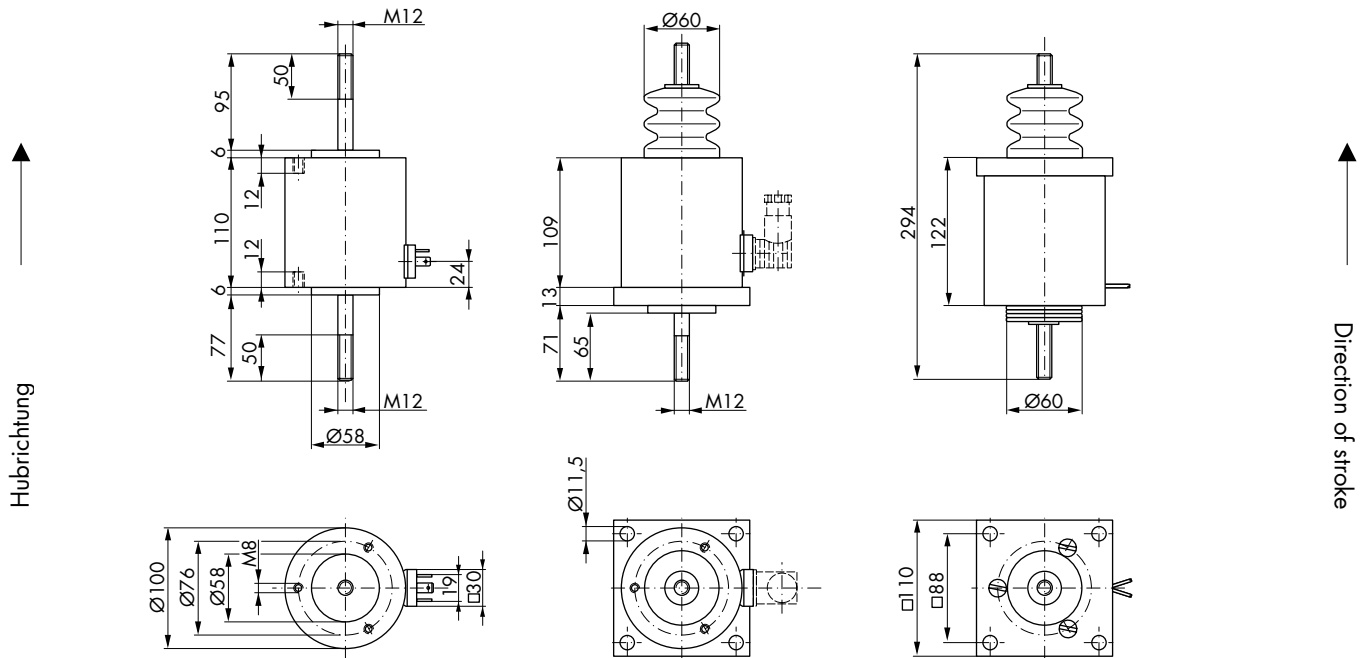
W = horizontal characteristic

Force measured when operating in horizontal position, at 90 % rated voltage and winding at operating temperature

stroke $s = 0$ corresponds to armature in fully home position

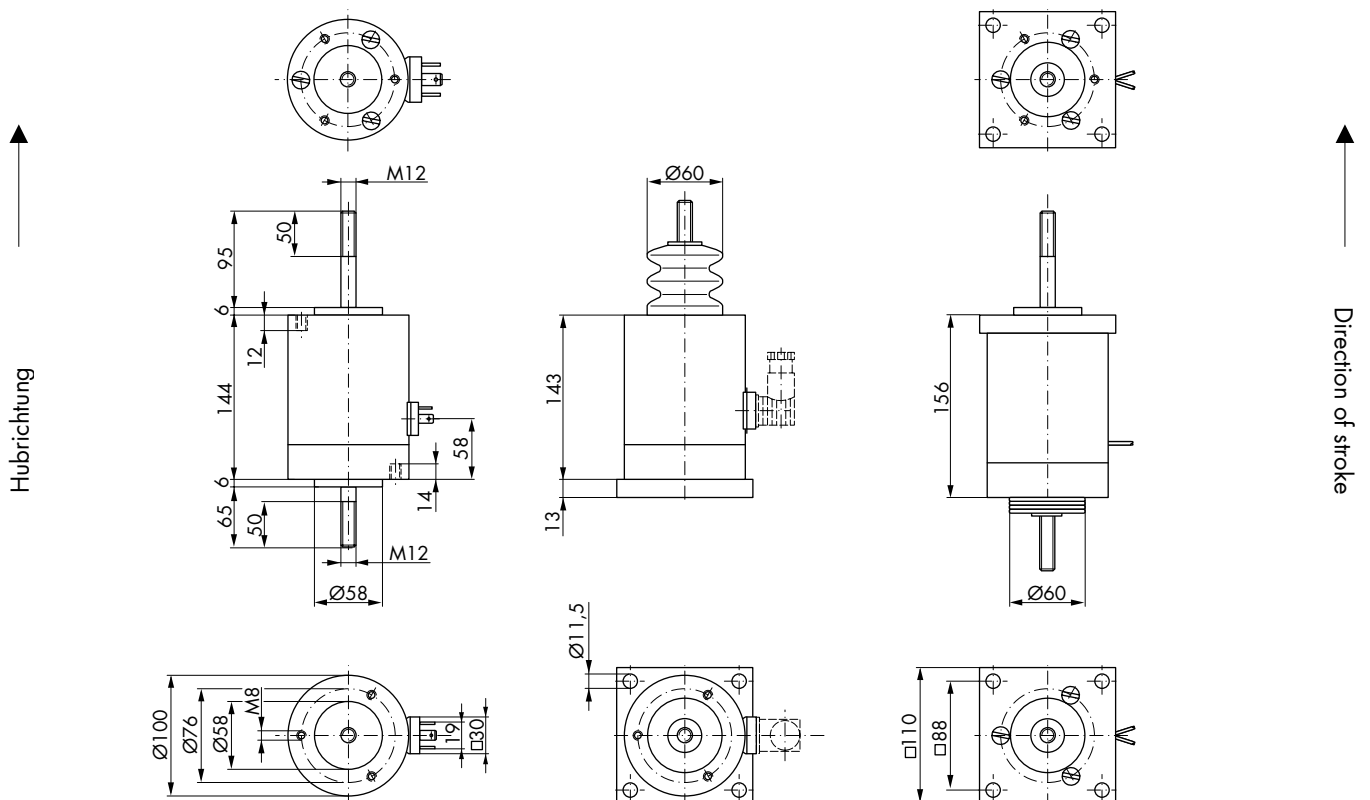
ohne Anschlagdeckel

without end stop



mit Anschlagdeckel

with end stop



| Bestellformel | URM | 20 | - F - | 24 V DC | 100 % ED | Order specifications |
|--|-----|----|-------|---------|----------|---|
| Hubmagnet | URM | | | | | Linear solenoid |
| Bauart | | 20 | | | | Design type |
| Anschlußart | | | | | | Coil terminals |
| Litze (Standardlänge 10 cm) | | | F | | | Flying leads (10 cm standard length) |
| Nennspannung (Standardspannung) ¹⁾ | | | | 24 | | Nominal voltage (standard voltage) ¹⁾ |
| Zulässige relative Einschaltdauer bei Luftkühlung (LK) | | | | | 100 % ED | Perm. duty cycle under air cooled conditions (LK) |

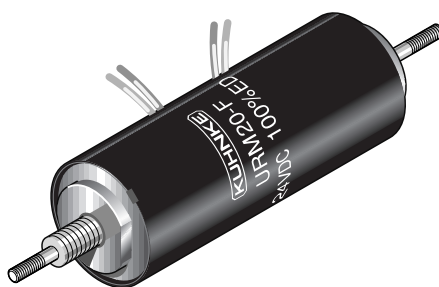
¹⁾ Die Magnete sind auf Anfrage bis 60 V DC lieferbar

¹⁾ Other voltages are available on request up to 60 V DC

Gewicht:
Magnet: ca. 105 g

Anker: ca. 19 g
Standard:
Spannung: 24 V DC
Litze: 10 cm
Isolierstoffklasse: B (T_{grenz} = 130 °C)

Isolationsgruppe nach: VDE 0110 C 75
Prüfspannung: 800 V (eff)



Weight:
Complete solenoid: appr. 105 g
Armature: appr. 19 g
Standard:
Voltage: 24 V DC
Flying leads: 10 cm
Insulation class: B (max. permissible temperature = 130 °C)

Insulation group according to: VDE 0110 C 75
Test voltage: 800 V (eff)

Wartungsfreie Ankerlagerung (DU-Lager) für höchste Lebensdauer.

Long life expectancy through plastic bobbin armature bearing.

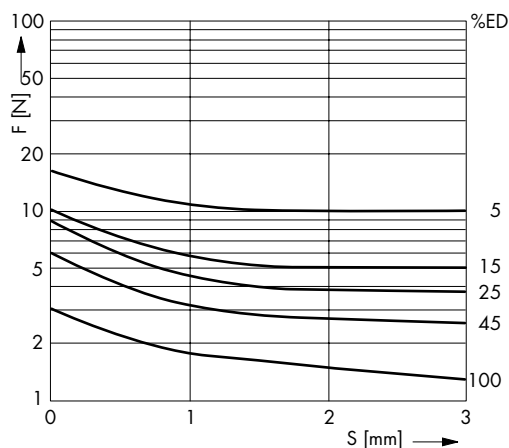
| Zul. rel. Einschaltdauer (ED) ²⁾ | % | 100 | 45 | 25 | 15 | 5 | % Perm. duty cycle (ED) ²⁾ |
|---|----|-----|----|------|----|----|---------------------------------------|
| Nennaufnahme P 20 | W | 3,9 | 8 | 13,5 | 21 | 59 | W Nominal coil power P 20 |
| Anzugszeit (ED) | ms | 11 | | | | 5 | ms Actuation time (ED) |

²⁾ Bei Montage auf eine Kühlfläche ist eine höhere ED zulässig (bitte anfragen)

²⁾ If solenoid is mounted directly onto a flat metal surface, an increase in relative duty cycle is permissible (please ask for advice)

Kraft-Weg-Diagramm $F = f(s)$

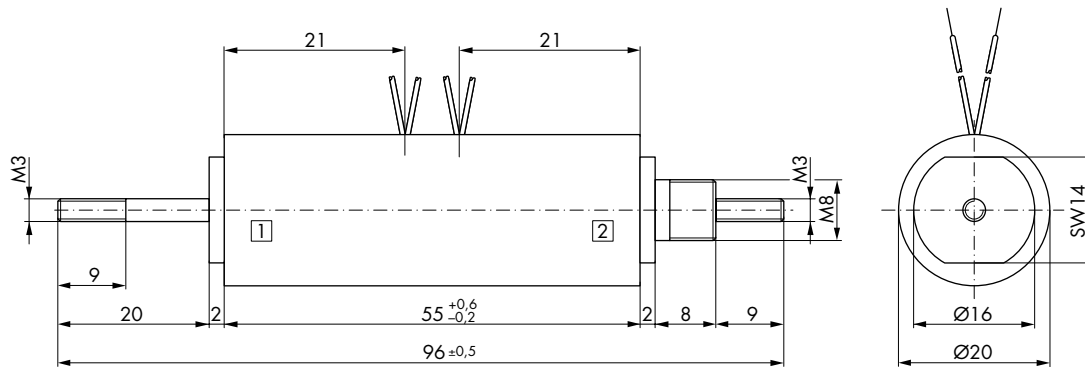
Kraft bei waagerechter Bewegungsrichtung und bei 90 % Nennspannung und betriebswarmer Wicklung



Force vs. Stroke diagramm $F = f(s)$

Force measured when operating in horizontal position, at 90 % rated voltage and with winding at operating temperature

stroke $s = 0$ corresponds to armature in fully home position



Maße gelten, wenn System 1 bestromt

↔
Hubrichtung

Dimensions given when system 1
current-carrying

↔
Direction of stroke

| Bestellformel | URM | 50 | - N - | 24 V DC | 100 % ED | Order specifications |
|--|-----|----|-------|---------|----------|---|
| Hubmagnet | URM | | | | | Linear solenoid |
| Bauart | | 50 | | | | Design type |
| Anschlußart | | | | | | Coil terminals |
| Litze (Standardlänge 10 cm) | | | F | | | Flying leads (10 cm standard length) |
| Gerätestecker ¹⁾ | | | N | | | Plug-in socket connection ¹⁾ |
| Nennspannung (Standardspannung) ²⁾ | | | | 24 | | Nominal voltage (standard voltage) ²⁾ |
| Zulässige relative Einschaltdauer bei Luftkühlung (LK) | | | | | 100 % ED | Perm. duty cycle under air cooled conditions (LK) |

¹⁾ Für Steckhülsen 6,3 DIN 46247

²⁾ Die Magnete sind auf Anfrage bis 230 V DC lieferbar

¹⁾ For socket 6.3 DIN 46247

²⁾ Other voltages are available on request up to 230 V DC

Gewicht:

Magnet: ca. 1200 g

Anker: ca. 180 g

Standard:

Spannung: 24 V DC

Litze: 10 cm

Isolierstoffklasse: B ($T_{\text{grenz}} = 130 \text{ °C}$)

Isolationsgruppe

nach: VDE 0110 C 75

Prüfspannung: 2500 V (eff)



Weight:

Complete solenoid: appr. 1200 g

Armature: appr. 180 g

Standard:

Voltage: 24 V DC

Flying leads: 10 cm

Insulation class: B (max. permissible temperature = 130 °C)

Insulation group

according to: VDE 0110 C 75

Test voltage: 2500 V (eff)

Wartungsfreie Ankerlagerung

(DU-Lager) für höchste Lebensdauer.

Long life expectancy through plastic bobbin armature bearing.

| Zul. rel. Einschaltdauer (ED) ³⁾ | % | 100 | 70 | 40 | 25 | 15 | 5 | % | Perm. duty cycle (ED) ³⁾ |
|---|---|-----|----|----|----|----|-----|---|-------------------------------------|
| Nennaufnahme P 20 | W | 15 | 24 | 38 | 56 | 89 | 280 | W | Nominal coil power P 20 |

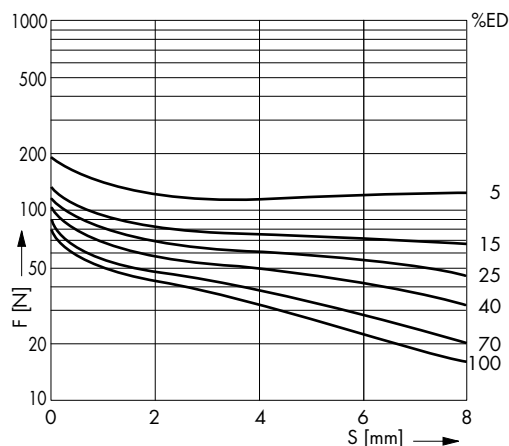
³⁾ Bei Montage auf eine Kühlfläche ist eine höhere ED zulässig (bitte anfragen)

³⁾ If solenoid is mounted directly onto a flat metal surface, an increase in relative duty cycle is permissible (please ask for advice)

Kraft-Weg-Diagramm $F = f(s)$

Kraft bei waagerechter Bewegungsrichtung und bei 90 % Nennspannung und betriebswarmer Wicklung

Hub $s = 0$ entspricht dem angezogenen, bestromten Zustand



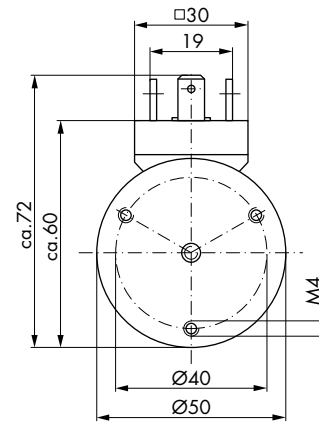
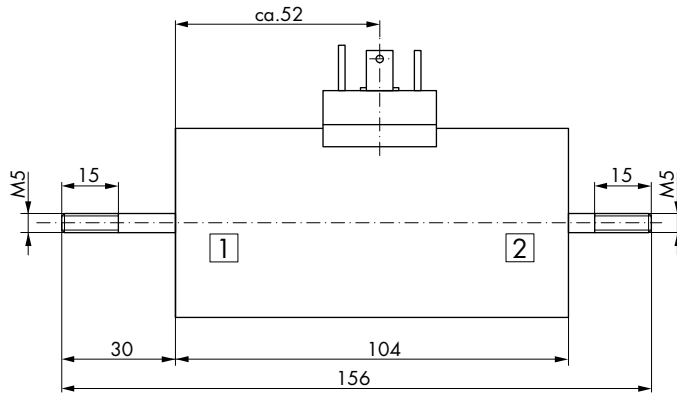
Force vs. Stroke diagramm $F = f(s)$

Force measured when operating in horizontal position, at 90 % rated voltage and with winding at operating temperature

stroke $s = 0$ corresponds to armature in fully home position

Hochleistungs-Umkehr-Hubmagnet URM 50

Heavy Duty Two-Directional Linear Solenoid URM 50



Maße gelten, wenn System 1 bestromt

↔
Hubrichtung

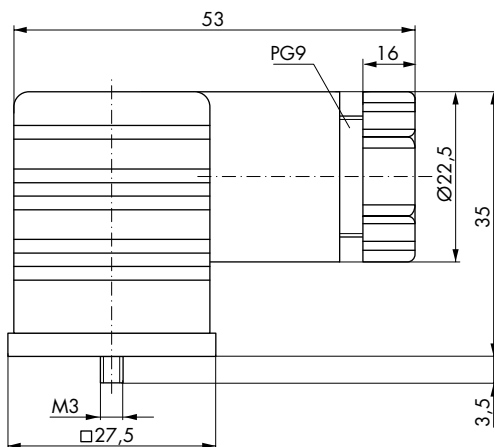
Dimensions given when system 1
current-carrying

↔
Direction of stroke

Gerätesteckdose Z 801
Kabelverschraubung SPG 9
für Kabeldurchmesser 6-8 mm

Gerätesteckdose Z 811
Gerätesteckdose mit eingebautem
Si-Brückengleichrichter
Typ GDML 211-GB 1

Zu beziehen bei:
Firma Richard Hirschmann
Postfach 110
73728 Esslingen

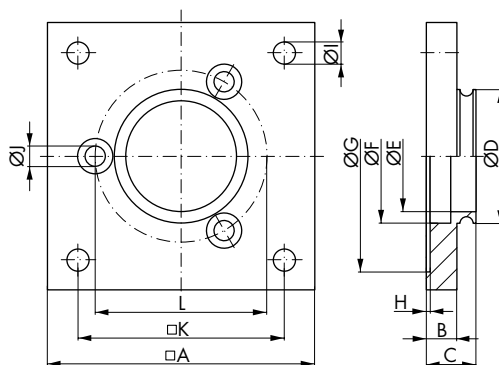


Plug-in socket for the appliance
Screw joint PG 9
for lead diameter 6-8 mm

Plug-in socket Z 811
Plug-in socket with built-in
Si-bridge rectifier
Type GDML 211-GB 1

Obtainable from:
Firma Richard Hirschmann
PO Box 110
73728 Esslingen

Flansch
(Befestigungsschrauben werden
mitgeliefert)



Flange
(Mounting screws are part of the
shipment)

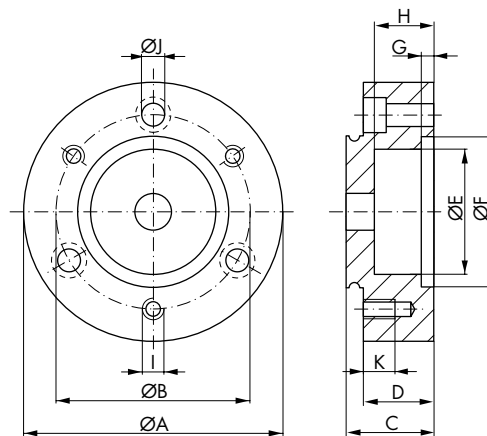
Bestellbezeichnung

Order specification

| Bestell-Nr. | Typ | Maße (mm) | | | | | | | | | | | Order specification | | |
|-------------|--------|-----------|------|------|------|------|------|-------|-----|------|-----|------|---------------------|--------|--------------|
| | | A | B | C | D | E | F | G | H | I | J | K | L | Type | Order number |
| Z 839 | RM 050 | 50,0 | 7,0 | 12,0 | 30,0 | 23,0 | 30,0 | - | - | 4,8 | 4,3 | 42,0 | 40,0 | RM 050 | Z 839 |
| Z 840 | RM 060 | 70,0 | 8,0 | 13,0 | 35,0 | 29,0 | 35,0 | 60,5 | 1,0 | 5,8 | 5,3 | 54,0 | 45,0 | RM 060 | Z 840 |
| Z 841 | RM 070 | 80,0 | 10,0 | 15,0 | 38,0 | 32,5 | 38,0 | 70,5 | 1,0 | 7,0 | 5,3 | 62,0 | 52,0 | RM 070 | Z 841 |
| Z 842 | RM 080 | 90,0 | 12,0 | 17,0 | 45,0 | 38,0 | 45,0 | 80,5 | 1,0 | 9,5 | 6,4 | 72,0 | 62,0 | RM 080 | Z 842 |
| Z 843 | RM 090 | 100,0 | 12,0 | 17,0 | 52,0 | 43,0 | 52,0 | 90,5 | 1,0 | 9,5 | 6,4 | 80,0 | 68,0 | RM 090 | Z 843 |
| Z 844 | RM 100 | 110,0 | 13,0 | 19,0 | 58,0 | 49,0 | 58,0 | 100,5 | 1,0 | 11,5 | 8,4 | 88,0 | 76,0 | RM 100 | Z 844 |

Anschlagdeckel

(Befestigungsschrauben werden mitgeliefert)



End stop

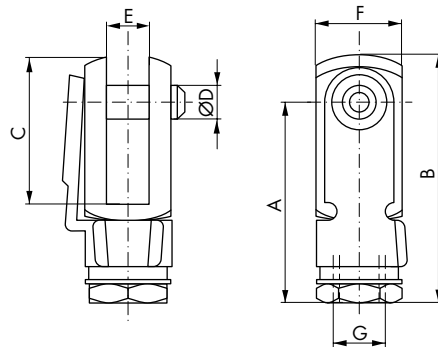
(Mounting screws are part of the shipment)

Bestellbezeichnung

Order specification

| Bestell-Nr. | Typ | Maße (mm) | | | | | | | | | | Dimensions (mm) | | | Type | Order number |
|-------------|--------|-----------|------|------|------|------|------|-----|------|----|-----|-----------------|--------|-------|------|--------------|
| | | A | B | C | D | E | F | G | H | I | J | K | | | | |
| Z 838 | RM 050 | 50,0 | 40,0 | 20,0 | 15,0 | 23,0 | 30,0 | 5,5 | 11,0 | M4 | 4,3 | 10,0 | RM 050 | Z 838 | | |
| Z 845 | RM 060 | 60,0 | 45,0 | 22,0 | 17,0 | 29,0 | 35,0 | 5,5 | 12,0 | M5 | 5,3 | 10,0 | RM 060 | Z 845 | | |
| Z 846 | RM 070 | 70,0 | 52,0 | 24,0 | 19,0 | 33,0 | 38,0 | 5,5 | 15,0 | M5 | 5,3 | 10,0 | RM 070 | Z 846 | | |
| Z 847 | RM 080 | 80,0 | 62,0 | 30,0 | 25,0 | 38,0 | 45,0 | 5,5 | 20,0 | M5 | 5,3 | 10,0 | RM 080 | Z 847 | | |
| Z 848 | RM 090 | 90,0 | 68,0 | 35,0 | 30,0 | 43,0 | 52,0 | 5,5 | 25,0 | M6 | 6,4 | 12,0 | RM 090 | Z 848 | | |
| Z 849 | RM 100 | 100,0 | 76,0 | 40,0 | 34,0 | 48,0 | 58,0 | 6,5 | 30,0 | M8 | 8,4 | 14,0 | RM 100 | Z 849 | | |

Gabelkopf



Fork

- 1) Gabelköpfe, verzinkt und gelb chromatiert, werden ohne Mutter geliefert. Sicherung z. B. durch Loctite o.ä.
2) Weitere Ausführungen (> M10) auf Anfrage

| Bestell-Nr. Order-number | A | B | C | D | E | F | Anschluß ²⁾ Connection G |
|-----------------------------|----|----|----|-----|-----|----|--|
| 38.304 | 12 | 15 | 9 | 2,5 | 3,1 | 6 | M3 |
| 37.304 | 23 | 29 | 16 | 5 | 5 | 10 | M5 |
| 36.304 | 27 | 34 | 19 | 6 | 6 | 12 | M6 |
| 35.304 ¹⁾ | 32 | 42 | 26 | 8 | 8 | 16 | M8 |
| 34.304 ²⁾ | 40 | 52 | 32 | 10 | 10 | 20 | M10 |

- 1) Forks are galvanised and chromed yellow. Supplied without a nut. Secure using e.g. Loctite or a similar product.
2) Further specifications (> M10) optional

Faltenbalge siehe Zubehör-Übersicht,
Seite 9

Gaiters see accessories page 9

