

---

The following page(s) are extracted from multi-page Kuhnke product catalogues or CDRoms and any page number shown is relevant to the original document. The PDF sheets here may have been combined to provide technical information about the specific product(s) you have selected.

Hard copy product catalogues, and CDRoms have been published describing Kuhnke Pneumatics, Solenoids, Relays and Electronics; some divided into different books. A list of current publications is available on this web site or from our sales offices. Some may be available for download, but as substantially larger files.

## Contact Details

Kuhnke sales and service in the UK

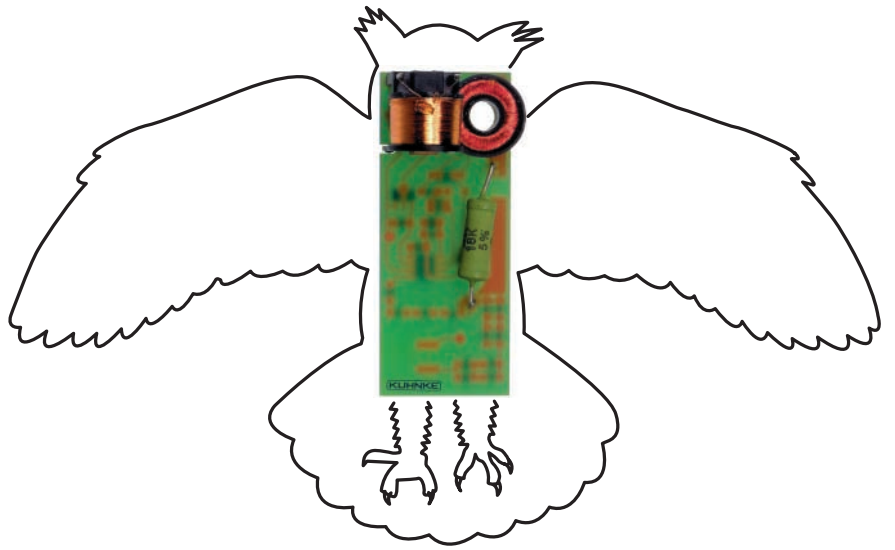
H. Kuhnke Ltd  
Unit 6 Focus 303  
Focus Way, Walworth Business Park  
Andover  
Hampshire  
SP10 5NY  
United Kingdom

Tel: +44 (0)1264 364194  
Fax: +44 (0)1264 365991  
Email: [sales@kuhnke.co.uk](mailto:sales@kuhnke.co.uk)

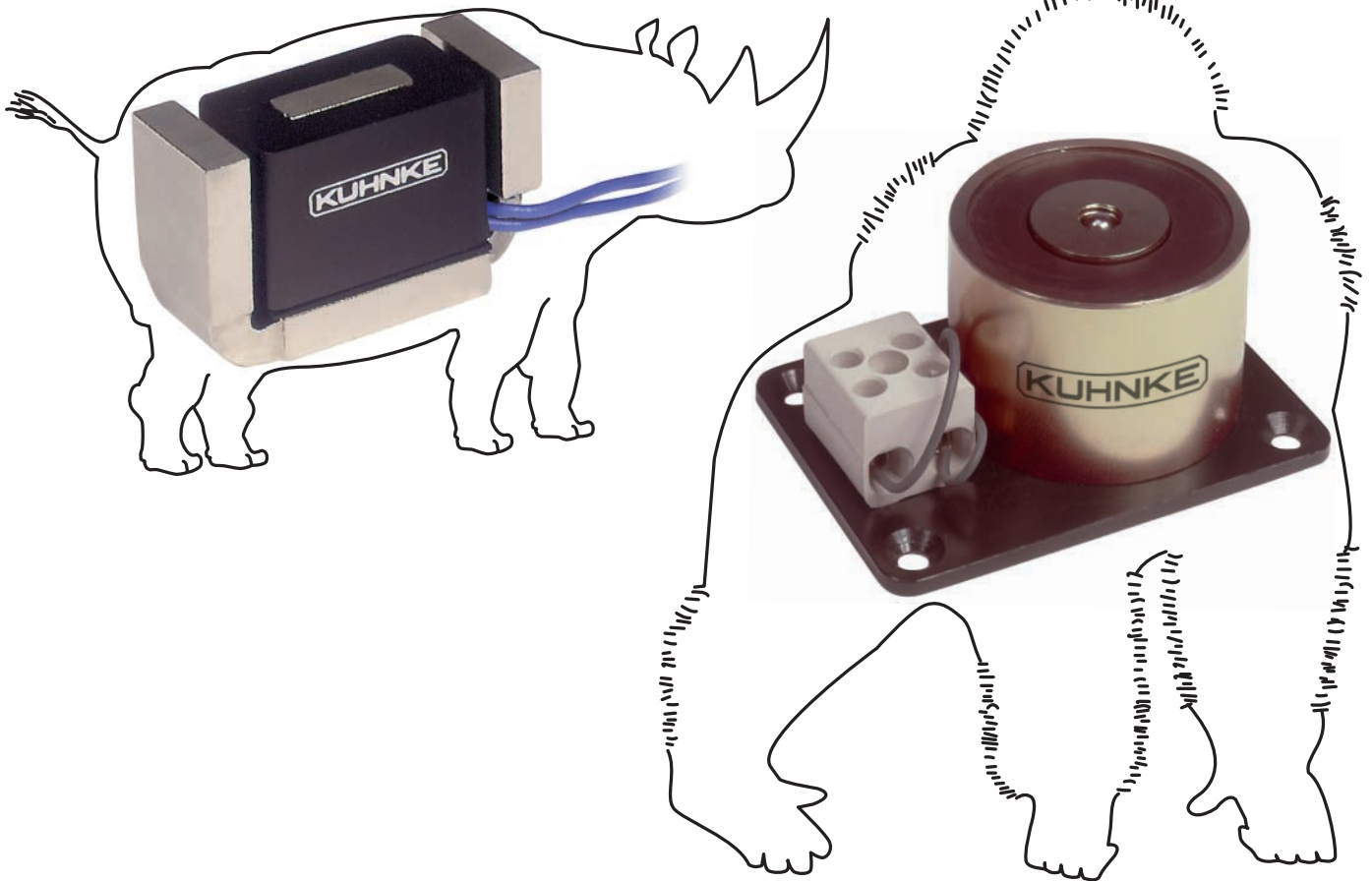
### Important Note

The information shown in these documents is for guidance only. No liability is accepted for any errors or omissions. The designer or user is solely responsible for the safe and proper application of the parts, assemblies or equipment described.

---



# Holding Solenoids Series HTD



	Seite	Page	
<b>Technische Informationen für Haftmagnete</b>			<b>Technical Notes on Holding Solenoids</b>
1. Begriffserklärung nach VDE 0580	168		1. Definitions according to VDE 0580
1.1 Haftmagnete	168		1.1 Holding solenoids
1.2 Lasthebemagnete	168		1.2 Latching solenoids
1.3 Mechanische Begriffe	168		1.3 Mechanical data
2. Montagehinweise	168		2. Mounting instructions
<b>Haftmagnete</b>			<b>Holding solenoids</b>
Typ HT	169		Series HT



### 1. Begriffserklärung nach VDE 0580<sup>1)</sup>

#### 1.1 Haftmagnete

**Haftmagnet** ist ein Magnet ohne Anker, dessen gewünschte Funktion erst wirksam wird, wenn gerätefremde, magnetisierbare Teile mit ihm zusammengebracht werden. Die Form der Teile ist im wesentlichen unabhängig vom Gerät. Der Begriff Haftmagnet wird in der VDE 0580 nicht geführt, entspricht aber dem Begriff **Lasthebemagnet**.

#### 1.2 Lasthebemagnete

**Lasthebemagnet** ist ein Gerät zum Festhalten von Lasten mit ferromagnetischen Eigenschaften, z. B. für Transportzwecke.

#### 1.3 Mechanische Begriffe

Als **Abreißkraft** bei Lasthebemagneten gilt die Kraft, die der Magnet auf einen Prüfkörper ausübt (VDE 0580 § 44 d).

Als **Tragkraft** gilt das Gewicht eines vom Magneten erfaßten definierten Arbeitsgutes.

Die **Abreißkraft** wird gemessen als Kraft auf eine ebene Stahlplatte aus unlegiertem, kohlenstoffarmen Stahl, z. B. St. 34, St. 37, bei definiertem Luftspalt<sup>2)</sup>. Die Dicke der Stahlplatte muß mindestens 1/4 des Mittelpoldurchmessers bei runden Magneten bzw. 1/2 der Mittelpolbreite bei rechteckigen Magneten betragen. Die Stahlplatten müssen bei runden bzw. eckigen Lasthebemagneten mindestens die Haftfläche der Magnete überdecken.

Die **Haftkräfte** gelten bei aufliegender Stahlplatte, entgegen der VDE 0580 § 44 d, die einen Luftspalt in Abhängigkeit der Haftflächendurchmesser angeben.

### 2. Montagehinweise

Für die Befestigung sind die aus den Zeichnungen ersichtlichen Gewindebohrungen vorgesehen. Die Schraubenlänge ist so zu wählen, daß die Spule nicht beschädigt wird.

<sup>1)</sup> Sinngemäß aus 0580/9.79 übernommen. Die Wiedergabe erfolgt mit freundlicher Genehmigung der VDE-Verlag-GmbH Berlin.

<sup>2)</sup> Abstand zwischen Polfläche und Oberfläche der Stahlplatte.

### 1. Definition according to VDE 0580<sup>1)</sup>

#### 1.1 Holding solenoids

A **holding solenoid** is a solenoid without armature which, on energisation, will attract any magnetic material. The expression holding solenoid is not used in VDE 0580, however, it corresponds to the expression **latching solenoid**.

#### 1.2 Latching solenoids

A **latching solenoid** is a device for the holding of loads with ferromagnetic characteristics, e. g. for transport purposes.

#### 1.3 Mechanical data

The **break force** of a latching solenoid is the force that is exerted by the solenoid on a test device (VDE 0580 § 44 d).

The **holding force** is measured as the force exerted on a plane steel plate made of unalloyed steel that is low in carbon, e. g. steel 34, steel 37. The air gap must be defined<sup>2)</sup>. The thickness of the steel plate must at least amount to 1/4 of the diameter of the central pole or – regarding solenoids of square design – to 1/2 of the width of the central pole.

As far as latching solenoids of circular and square design are concerned their steel plates must at least cover the latching surfaces.

We talk about **holding forces** when the steel plate rests on the pole, against VDE 0580 § 44 d where an air gap relates to the diameter on the latching surface.

### 2. Mounting instructions

For fixing purposes the solenoids are provided with mounting holes as shown in the drawings. The length of the screws must chosen so as not to damage the coil.

<sup>1)</sup> Based on 0580/9.79. The abstracts are reproduced with the approval of VDE-Verlag-GmbH, Berlin, Germany.

<sup>2)</sup> The air gap is the distance between the pole surface and the surface of the steel plate.

In zylindrischer Bauweise

In cylindrical design

Bestellformel	HT	D	25	- F -	24 V DC	100 % ED	Order specifications
Haftmagnet	HT						Holding solenoid
Bauart							Design type
Zylindrische Bauweise		D					Cylindrical design
Größe (20, 25, 30, 40, 50, 55, 70)			25				Size (20, 25, 30, 40, 50, 55, 70)
Anschlußart							Coil terminals
Litze (Standardlänge 20 cm)				F			Flying leads (20 cm standard length)
Nennspannung (Standardspannung) <sup>1)</sup>					24		Nominal voltage (standard voltage) <sup>1)</sup>
Zulässige relative Einschaltdauer bei Luftkühlung (LK)						100% ED	Perm. duty cycle under air cooled conditions (LK)

<sup>1)</sup> Andere Spannungen auf Anfrage

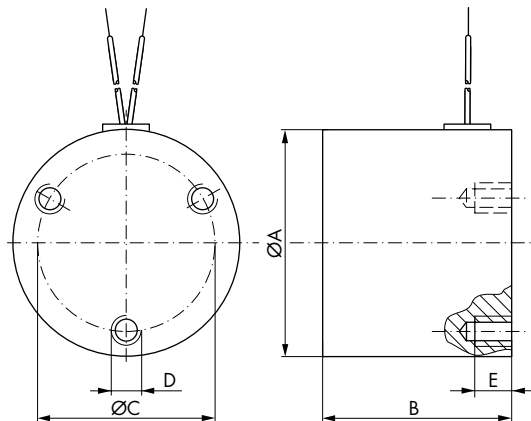
<sup>1)</sup> Other voltages can be supplied on request

Isolierstoffklasse: B (T<sub>grenz</sub> = 130 °C)

Insulation class: B (max. permissible temperature = 130 °C)

Prüfspannung: 800 V (eff)

Test voltage: 800 V (eff)



Typ Type	Ø A	B	C	D	E*	Mindestdicke der Gegenplatte/Min. thick- ness of counterplate	Gewicht Weight	Nennleistung Nominal rating	Haftkraft Holding force
	mm						g	W	N
HT-D 20	20	15	z**	M3	3	2,0	25,0	2,5	40,0
HT-D 25	25	20	16	M3	3	2,5	50,0	4,0	115,0
HT-D 30	30	25	z**	M4	5	3,5	130,0	3,8	200,0
HT-D 40	40	27	z**	M5	6	4,5	230,0	6,0	400,0
HT-D 50	50	30	34	M4	5	5,0	350,0	11,0	750,0
HT-D 55	55	37	34	M4	5	6,0	550,0	10,0	1.000,0
HT-D 70	70	40	56	M4	8	7,0	800,0	19,0	1.400,0

\* Max. Gewindetiefe  
Befestigungsschrauben dürfen  
nicht tiefer eingedreht werden  
\*\* zentrale Befestigungsbohrung

\* Max. depth of thread  
Fixing screws must not be  
screwed in deeper  
\*\* central fixing hole