

The following page(s) are extracted from multi-page Kuhnke product catalogues or CDRoms and any page number shown is relevant to the original document. The PDF sheets here may have been combined to provide technical information about the specific product(s) you have selected.

Hard copy product catalogues, and CDRoms have been published describing Kuhnke Pneumatics, Solenoids, Relays and Electronics; some divided into different books. A list of current publications is available on this web site or from our sales offices. Some may be available for download, but as substantially larger files.

## Contact Details

Kuhnke sales and service in North America

Kuhnke  
Automation Inc.  
P.O Box 1369  
Wayne, N.J.

T: (973) 633 0690  
F: (973) 633 7230  
Email: [sales@kuhnkeusa.com](mailto:sales@kuhnkeusa.com)

### Important Note

The information shown in these documents is for guidance only. No liability is accepted for any errors or omissions. The designer or user is solely responsible for the safe and proper application of the parts, assemblies or equipment described.

---

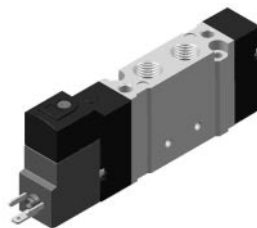
**Kompakt-Ventile LPP700**  
 Baubreite 15 mm – 18 mm – VDMA-02  
 5/2- und 5/3-Wege Schieberventile  
 Merkmale

**Compact Valves LPP700**  
 Width 15 mm – 18 mm – VDMA-02  
 5/2- and 5/3-Way Spool Valves  
 Features

**Modularität**

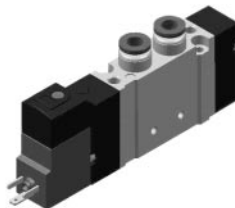
**Elektrisch betätigt mit Gewindeanschluss**

Magnetventil als Einzelventil oder für die Montage auf Anschlussplatten.



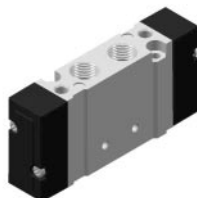
**Elektrisch betätigt mit Schnellsteckanschluss**

Magnetventil als Einzelventil oder für die Montage auf Anschlussplatten.



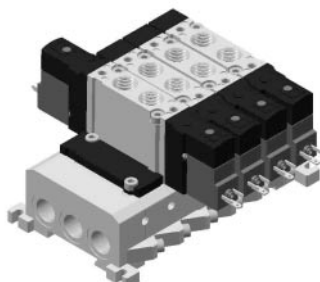
**Pneumatisch betätigt**

Magnetventil als Einzelventil oder für die Montage auf Anschlussplatten.



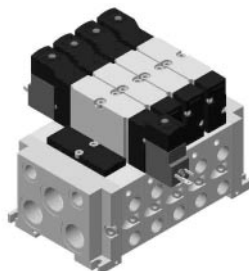
**Flexibles Anschlussplattensystem**

Ventilgrößen 15 mm und 18 mm sind in allen Ausführungen auf einer Anschlussplatte kombinierbar.



**Flexibles VDMA Anschlussplattensystem**

Montage verschiedener Ausführungen auf einer Anschlussplatte.



**Sub-D Ventilinseln**

Schutzart IP65



**Range**

**Electrical version, threaded body**

Solenoid valves for single or modular use.

**Electrical version with fittings**

Solenoid valves for single or modular use with push-in fittings.

**Pneumatic version**

Pneumatic valves for single or modular use.

**Multiple subplate**

Modular assembly of any combination of 5/2 – 5/3, LPP770 – LPP772

**Multiple subplate VDMA**

Modular assembly of any combination of 5/2 – 5/3.

**Sub-D Valve Islands**

Protection class IP65

Kompakt-Ventile LPP700  
 Baubreite 15 mm – 18 mm – VDMA-02  
 5/2- und 5/3-Wege Schieberventile  
 Merkmale

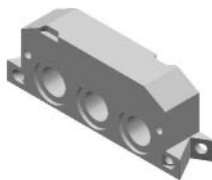
Compact Valves LPP700  
 Width 15 mm – 18 mm – VDMA-02  
 5/2- and 5/3-Way Spool Valves  
 Features

**Flexibilität**

**Flexibility**

**Verbindungsmodul**

Mit dem Verbindungsmodul werden verschiedene Ventilgrößen 15 mm und 18 mm auf eine Anschlussplatte montiert.

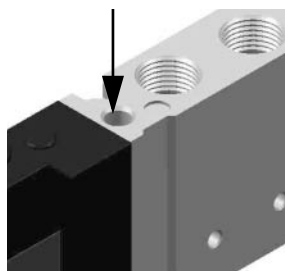


**Matching interface**

It is possible to assemble 15 mm and 18 mm valves together using the matching interface.

**Externe Steuerluft**

Die Baureihe der 15 mm und 18 mm Ventile ist mit externem Steuerluftanschluss erhältlich.  
 Siehe Bestellschlüssel Seite 1-259.

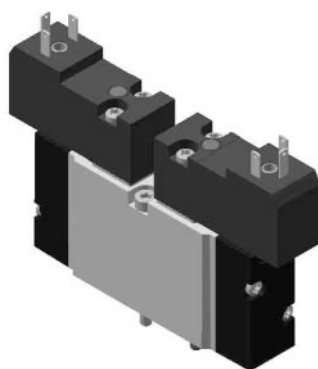


**External pilot supply**

External pilot supply available for both 15 mm and 18 mm versions.  
 See Order Code on page 1-256.

**VDMA-02 Version H**

Für die Baureihe der VDMA-02 18 mm Ventile ist das Pilotventil auf der Oberseite montiert erhältlich.

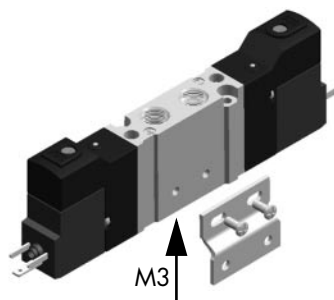


**VDMA-02 version H**

It is possible to have electropilots on the top of the valve for the VDMA-02 size 18 mm.

**Befestigung 15 mm/18 mm**

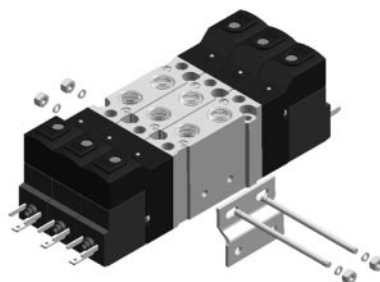
Befestigungswinkel



**Fixing 15 mm/18 mm**

Mounting Flange

**Paketierung mit Zugstangen**



**Tie Rod Packaging**

Kompakt-Ventile LPP700  
Baubreite 15 mm – 18 mm – VDMA-02  
5/2- und 5/3-Wege Schieberventile  
Handhilfsbetätigung

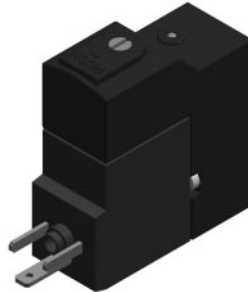
Compact Valves LPP700  
Width 15 mm – 18 mm – VDMA-02  
5/2- and 5/3-Way Spool Valves  
Manual Override

### Handhilfsbetätigung

### Manual Override

#### 1. Taste nicht betätigt

#### 1. Button not actuated

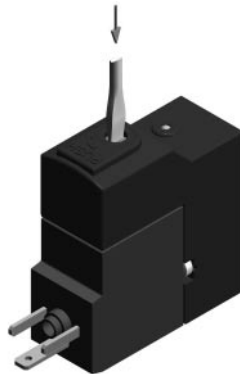


#### 2. Betätigung durch Druck

(Taste wird mit einem Schraubendreher  
heruntergedrückt)

#### 2. Push actuation

(pushing the button with a screwdriver)

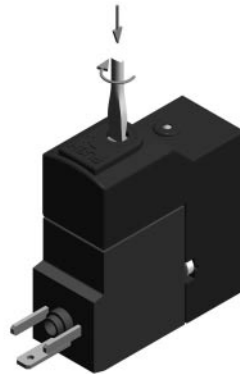


#### 3. Betätigung durch Einrasten

(Taste wird mit einem Schraubendreher  
heruntergedrückt und im Uhrzeigersinn  
gedreht)

#### 3. Lock actuation

(pushing and turning the button clockwise  
with a screwdriver)



Kompakt-Ventile LPP700  
Baubreite 15 mm – 18 mm – VDMA-02  
Technische Daten

Compact Valves LPP700  
Width 15 mm – 18 mm – VDMA-02  
Technical Specifications

**Elektrische Daten**

**Electrical Specifications**

	LPP770	LPP772	LPP778	
Nennspannung	12/24/48/110 VDC 12/24/48/110/230 VAC			Nominal voltage
Nennspannungstoleranz	± 10 %			Nom. voltage tolerance
Spulennennleistung DC AC	1,1 W 2 VA			Nominal coil power DC AC
Einschaltdauer	100 %			Duty cycle
Isolationsklasse	Klasse F class F			Insulation class
Schutzart	IP 65 mit Steckanschluss IP 65 with plug in socket			Protection
Optische Anzeige	nein no			Coil status led

**Allgemeine Daten**

**General Specifications**

	LPP770	LPP772	LPP778	
Druckbereich 5/2-Wege 5/3-, 2 x 3/2-Wege	2 – 8 bar 3 – 8 bar			Pressure range 5/2-way 5/3-, 2 x 3/2-way
Nennweite	6 mm	8 mm	VDMA-02	Nominal orifice
Umgebungstemperatur	-5 – 50 °C			Ambient temperature
Mediumtemperatur	0 – 50 °C			Operating medium temperature
Dichtelement	weichgedichteter Steuerschieber soft spool			Sealing element
Einbaulage	beliebig any position			Mounting
Druckmittelanschluss Eingang 1/Ausgang 2/4 Entlüftung 3/5	G1/8 G1/8	G1/4 G1/8	- -	Port dimensions input 1/output 2/4 exhaust 3/5
Druckmittelanschluss Platte Eingang 1/Entlüftung 3/5 Ausgang 2/4	G1/4 -	G1/4 -	G3/8 G1/8	Port dimensions plate input 1/exhaust 3/5 output 2/4
Elektrische Anschlussart	Stecker Plug			Electrical connections
Handbetätigung	Rastend und tastend Push and lock	Rastend Push	Rastend und tastend, Version H nur rastend Push and lock, version H push only	Manual override
Durchfluss Q 5/2-Wege 5/3-Wege	800 NI/min 600 NI/min	1200 NI/min 700 NI/min	500 NI/min 500 NI/min	Flowrate Q 5/2-way 5/3-way
Medium	Druckluft, gefiltert 5 µm, geölt oder nicht geölt compressed air, 5 micron filtered, lubricated or non-lubricated			Operating medium

**Zulassungen**

**Approvals**

LPP Typ	CE	e24	LPP type
LPP770 modulares System Sub-D	EU Richtlinie 89/336/EC EMV EU directive 89/336/EC EMC	EU Richtlinie 95/54/EC Kraftfahrzeuge EU directive 95/54/EC vehicles	LPP770 modular system Sub-D

Kompakt-Ventile LPP700  
Baubreite 15 mm – 18 mm – VDMA-02  
Bestellschlüssel

Compact Valves LPP700  
Width 15 mm – 18 mm – VDMA-02  
Order Code

Bestellschlüssel für **Einzelventile**

Order code for **single valves**

Bestellformel	xx.x	x	x.	xx.	xx	Order specifications
Typ-Nr.						Series no.
15 mm Ventil	77.0					15 mm valve
18 mm Ventil	77.2					18 mm valve
18 mm Ventil, VDMA-02	77.8					18 mm valve, VDMA-02
Betätigung						Actuation
elektrisch		1				solenoid
pneumatisch		2				pneumatic
elektrisch, externe Steuerung		3				solenoid, external feeding
VDMA-02 elektrisch, Version H		4				VDMA-02 solenoid, version H
Ausführung						Version
Standard			2			standard
mit 2 Steckarmaturen			4			with 2 push-in fittings
Pneumatische Anschlüsse						Pneumatic connection
5/2 monostabil, pneum. Rückstellung				90		5/2 monostable, pneumatic return
5/2 monostabil, Federrückstellung				91		5/2 monostable, spring return
5/2 bistabil				92		5/2 bistable
5/2 bistabil mit Vorrangstellung				93		5/2 bistable with priority
5/3, Mittelstellung geschlossen				12		5/3, all ports closed
5/3, Mittelstellung entlüftet				22		5/3, all ports exhaust
5/3, Mittelstellung Druck an 2, 4				32		5/3, 1 -> 4/2 open
2 x 3/2 normal geschlossen				14		2 x 3/2 normally closed
2 x 3/2 normal offen				24		2 x 3/2 normally open
2 x 3/2 offen / geschlossen				34		2 x 3/2 open / closed
Spannung						Voltage
ohne Spulen					00	without coils

Diese Bestell-Nummer bezieht sich auf das Ventil ohne Spule. Bitte bestellen Sie die entsprechende Spule separat.

This order number refers to the valve without coil. Please order the respective coil separately.

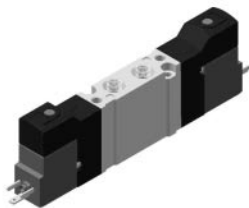
Kompakt-Ventile LPP700  
Magnetventile 15 mm Baubreite

Compact Valves LPP700  
Solenoid Valves 15 mm Width

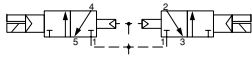
2 x 3/2-Wege

2 x 3/2-Way

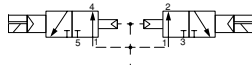
LPP770



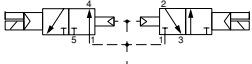
77.012.14.00



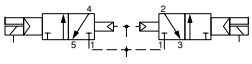
77.012.24.00



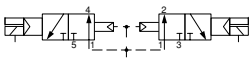
77.012.34.00



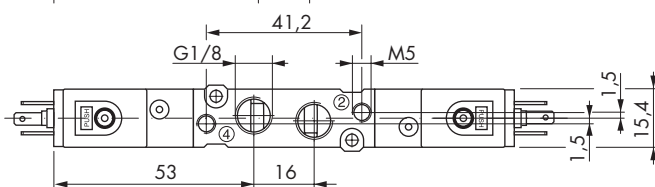
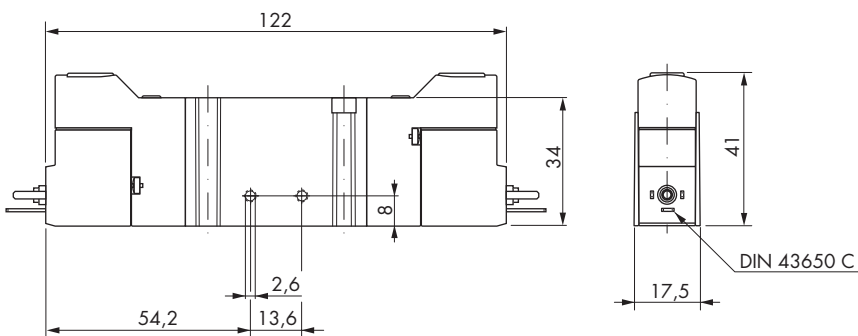
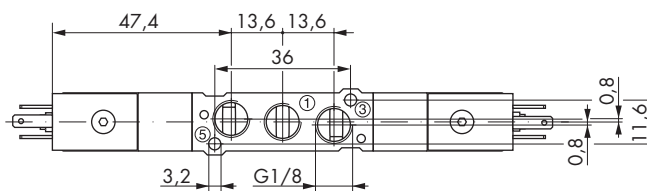
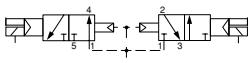
77.032.14.00



77.032.24.00



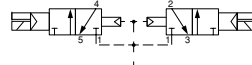
77.032.34.00



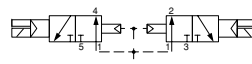
LPP770



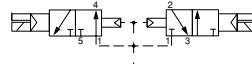
77.014.14.00



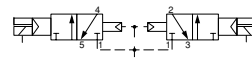
77.014.24.00



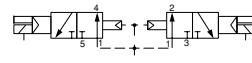
77.014.34.00



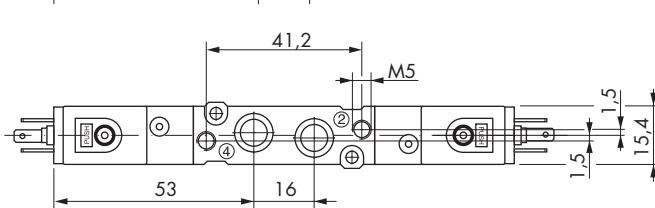
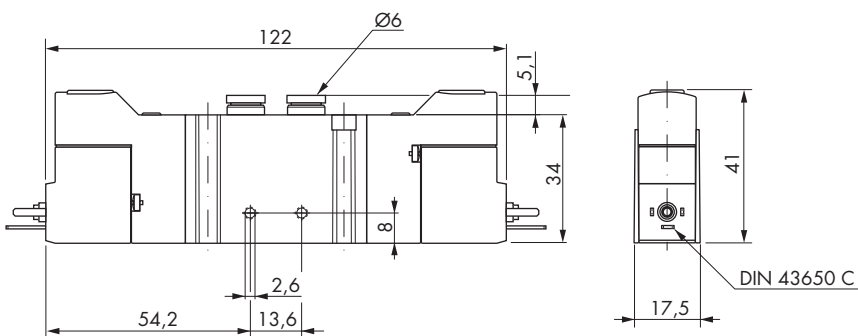
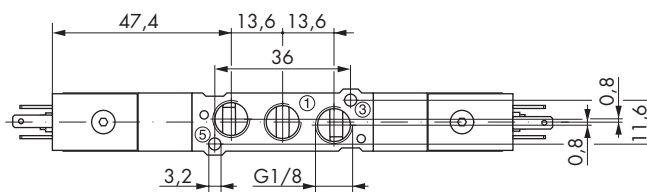
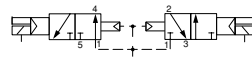
77.034.14.00



77.034.24.00



77.034.34.00



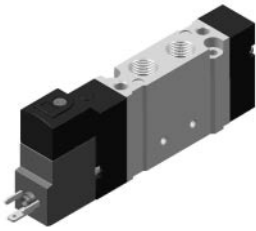
Kompakt-Ventile LPP700  
Magnetventile 15 mm Baubreite

Compact Valves LPP700  
Solenoid Valves 15 mm Width

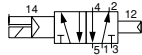
5/2-Wege monostabil

5/2-Way Monostable Solenoid

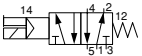
LPP770



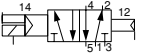
77.012.90.00



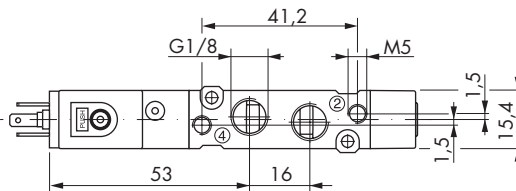
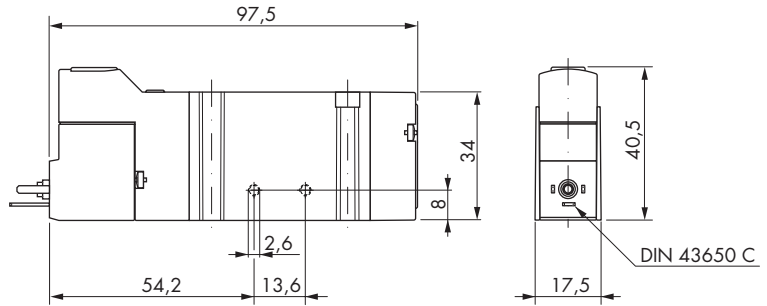
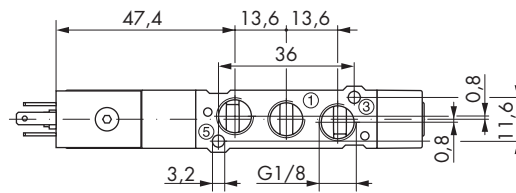
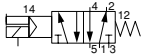
77.012.91.00



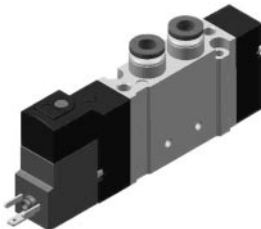
77.032.90.00



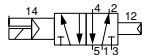
77.032.91.00



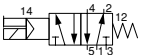
LPP770



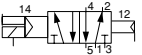
77.014.90.00



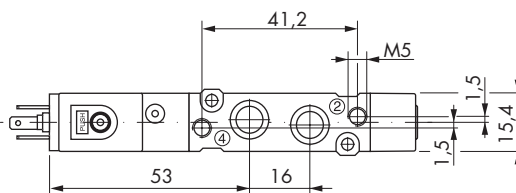
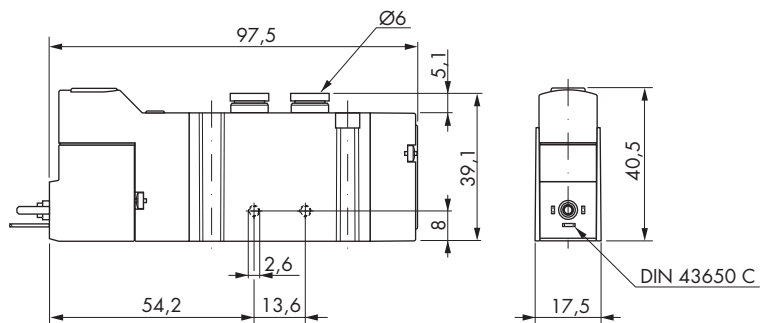
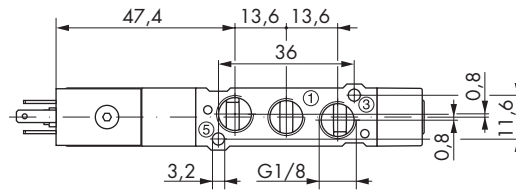
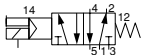
77.014.91.00



77.034.90.00



77.034.91.00



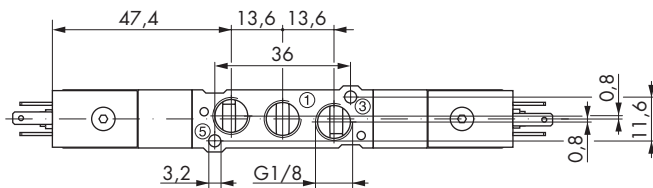
# Kompakt-Ventile LPP700 Magnetventile 15 mm Baubreite

# Compact Valves LPP700 Solenoid Valves 15 mm Width

5/2-Wege bistabil

5/2-Way Bistable Solenoid

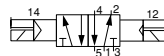
## LPP770



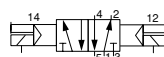
77.012.92.00



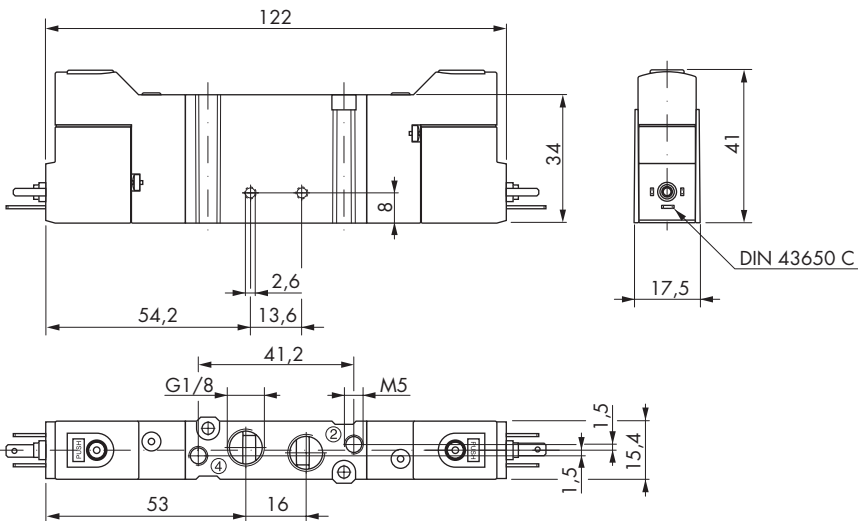
77.012.93.00



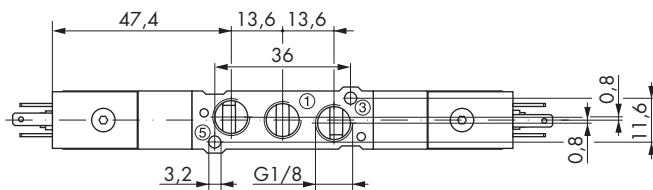
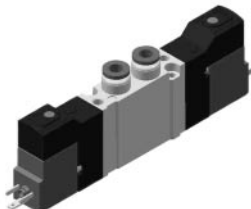
77.032.92.00



77.032.93.00



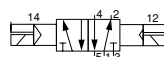
## LPP770



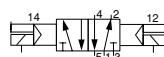
77.014.92.00



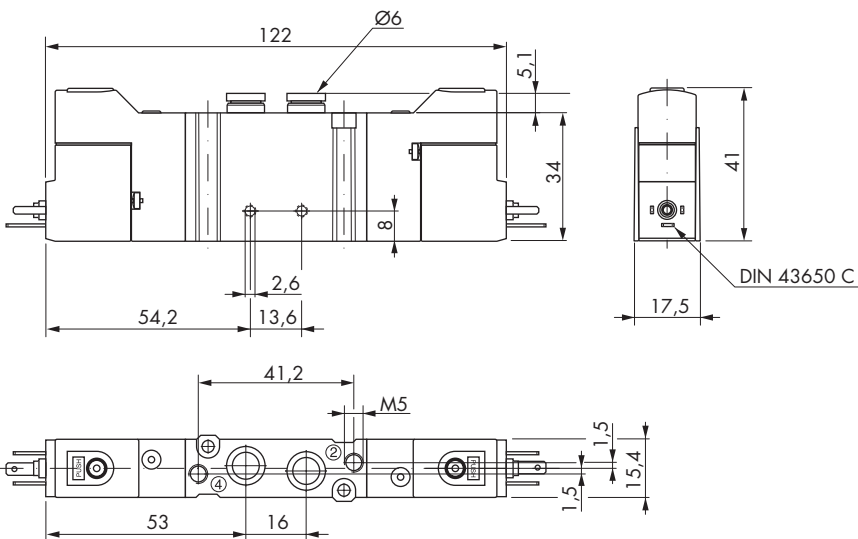
77.014.93.00



77.034.92.00



77.034.93.00



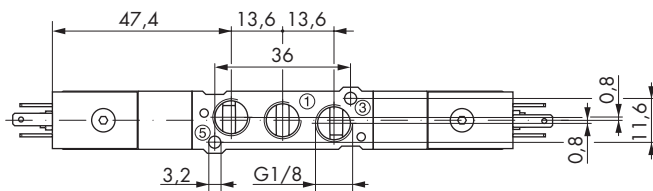
Kompakt-Ventile LPP700  
Magnetventile 15 mm Baubreite

Compact Valves LPP700  
Solenoid Valves 15 mm Width

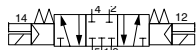
5/3-Wege

5/3-Way

LPP770



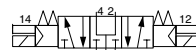
77.012.12.00



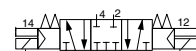
77.012.22.00



77.012.32.00



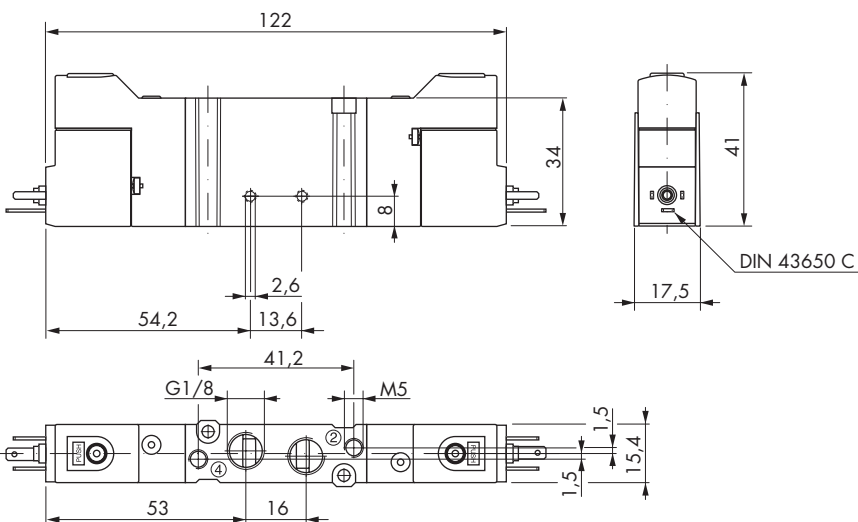
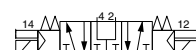
77.032.12.00



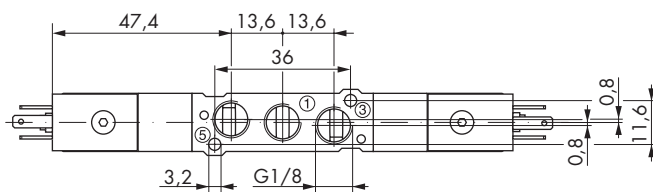
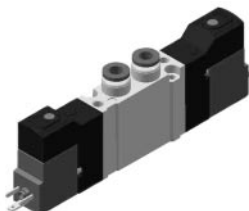
77.032.22.00



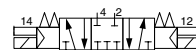
77.032.32.00



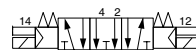
LPP770



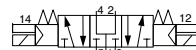
77.014.12.00



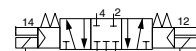
77.014.22.00



77.014.32.00



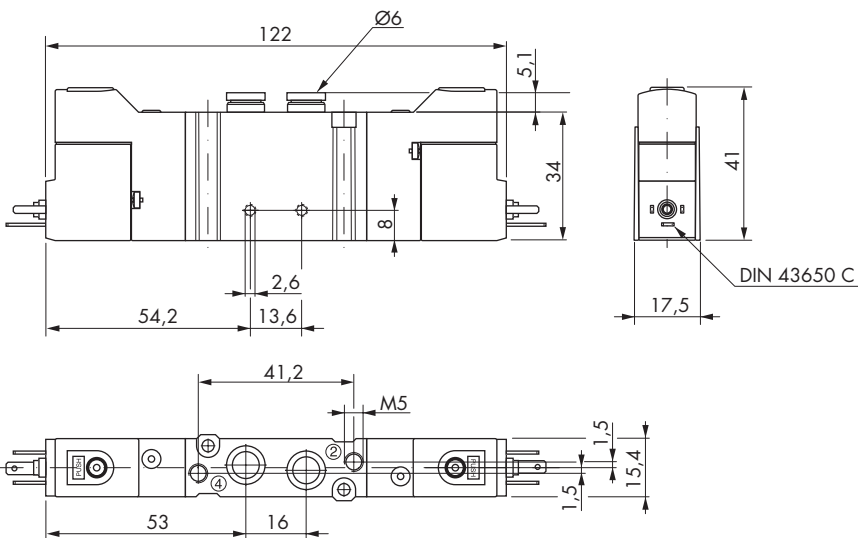
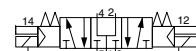
77.034.12.00



77.034.22.00



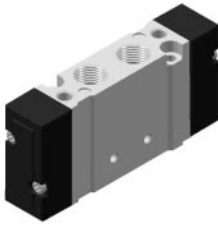
77.034.32.00



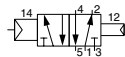
Kompakt-Ventile LPP700  
Pneumatisch betätigte Ventile 15 mm

5/2-Wege monostabil und bistabil

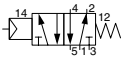
LPP770



77.022.90.00



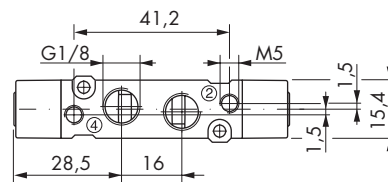
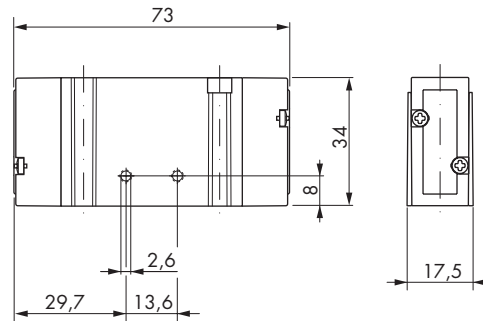
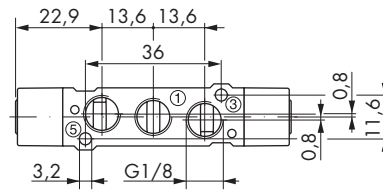
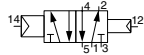
77.022.91.00



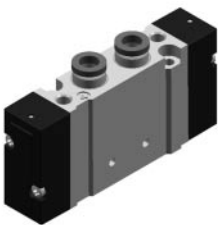
77.022.92.00



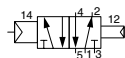
77.022.93.00



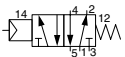
LPP770



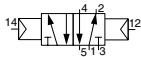
77.024.90.00



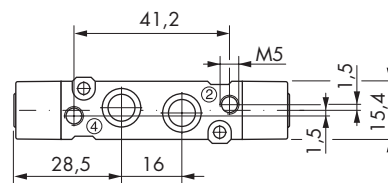
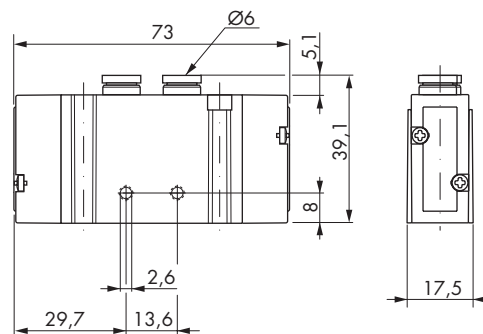
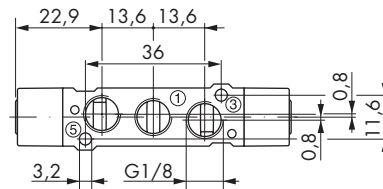
77.024.91.00



77.024.92.00



77.024.93.00



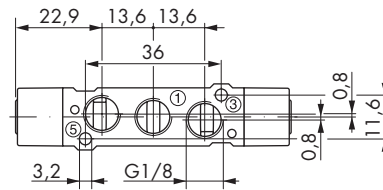
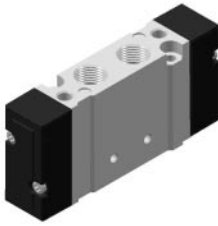
Kompakt-Ventile LPP700  
Pneumatisch betätigte Ventile 15 mm

Compact Valves LPP700  
Pneumatic Valves 15 mm Width

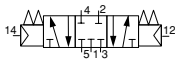
5/3-Wege

5/3-Way

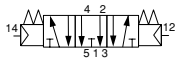
LPP770



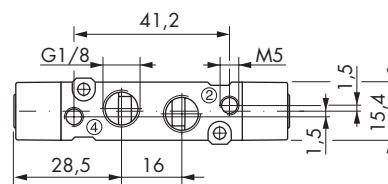
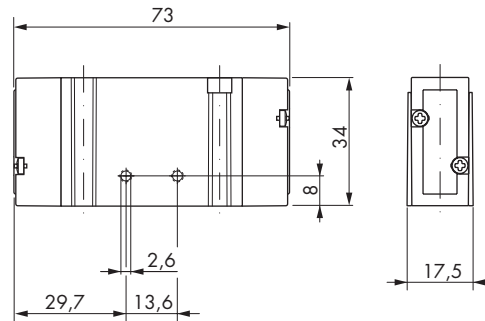
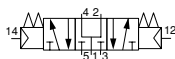
77.022.12.00



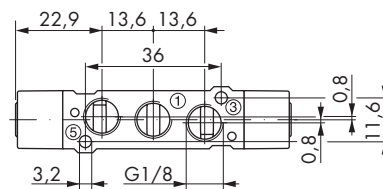
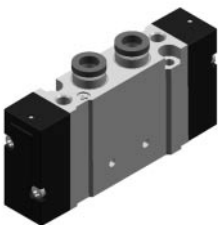
77.022.22.00



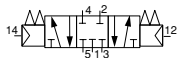
77.022.32.00



LPP770



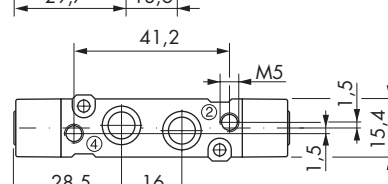
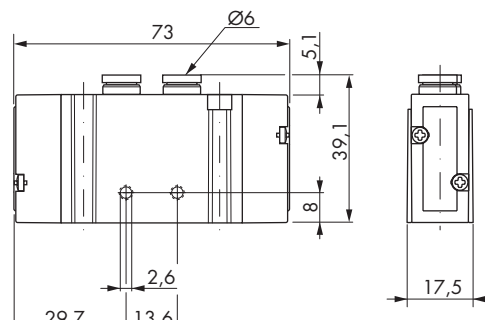
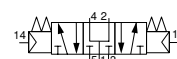
77.024.12.00



77.024.22.00



77.024.32.00



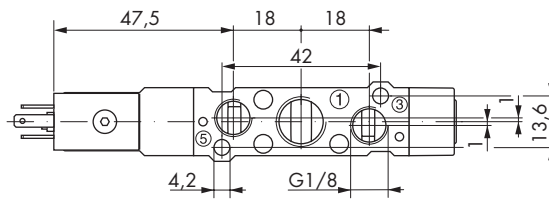
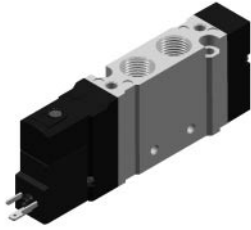
Kompakt-Ventile LPP700  
Magnetventile 18 mm

Compact Valves LPP700  
Solenoid Valves 18 mm Width

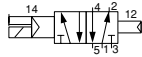
5/2-Wege monostabil

5/2-Way Monostable Solenoid

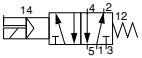
LPP772



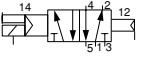
77.212.90.00



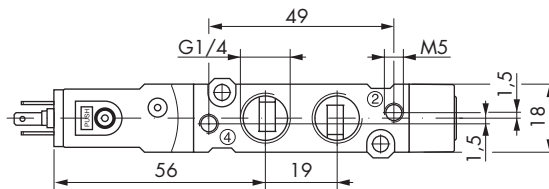
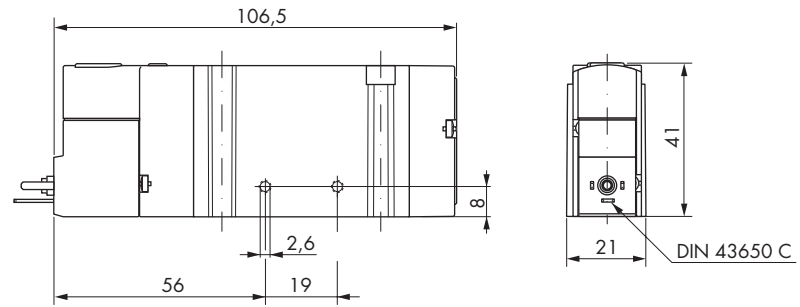
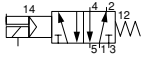
77.212.91.00



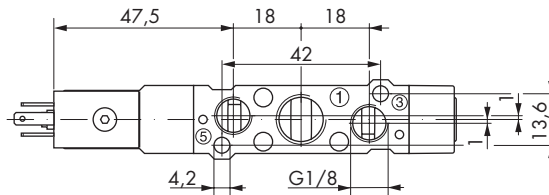
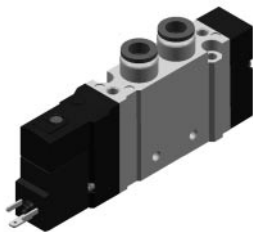
77.232.90.00



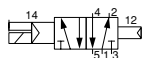
77.232.91.00



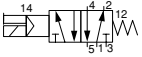
LPP772



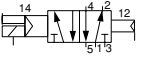
77.214.90.00



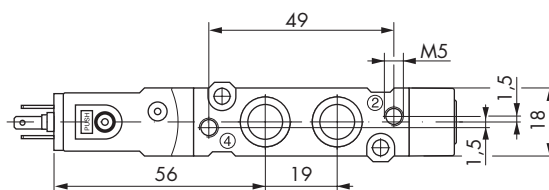
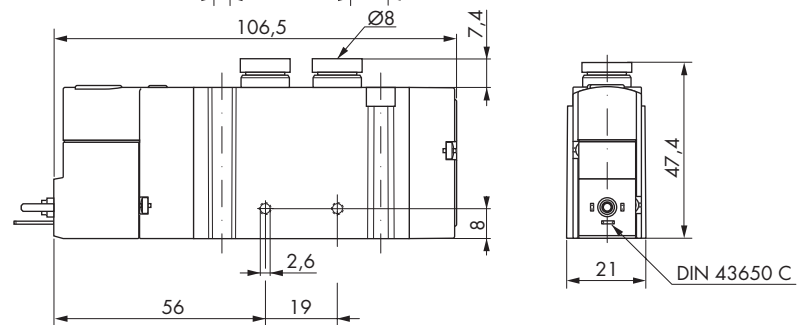
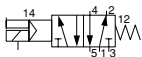
77.214.91.00



77.234.90.00



77.234.91.00



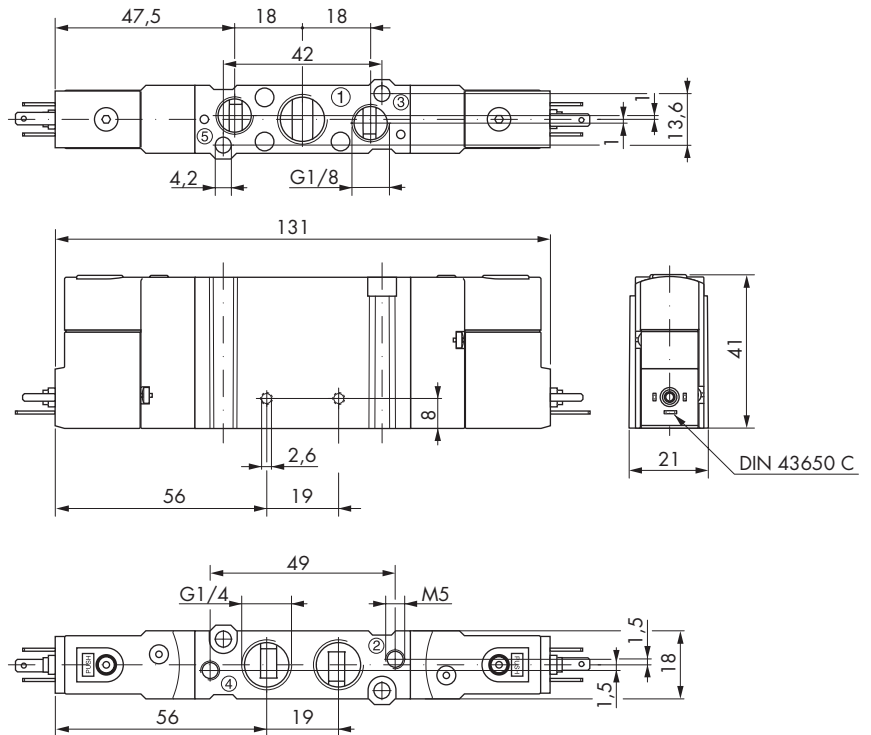
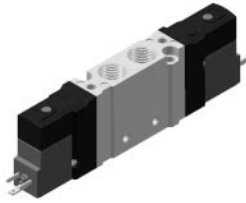
# Kompakt-Ventile LPP700 Magnetventile 18 mm

# Compact Valves LPP700 Solenoid Valves 18 mm Width

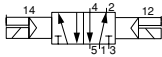
5/2-Wege bistabil

5/2-Way Bistable Solenoid

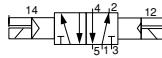
## LPP772



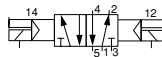
77.212.92.00



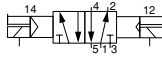
77.212.93.00



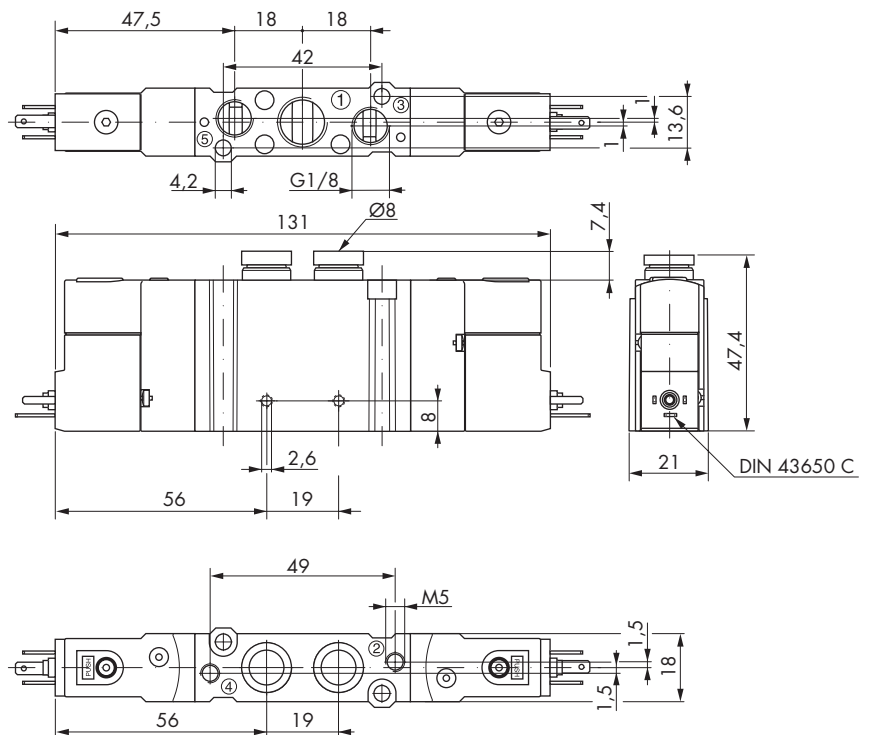
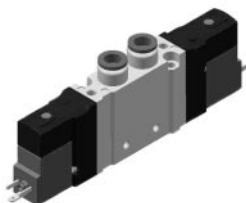
77.232.92.00



77.232.93.00



## LPP772



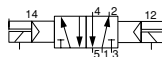
77.214.92.00



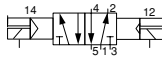
77.214.93.00



77.234.92.00



77.234.93.00



Kompakt-Ventile LPP700  
Magnetventile 18 mm

Compact Valves LPP700  
Solenoid Valves 18 mm Width

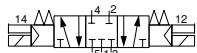
5/3-Wege

5/3-Way

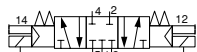
LPP772



77.212.12.00



77.232.12.00



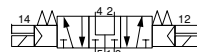
77.212.22.00



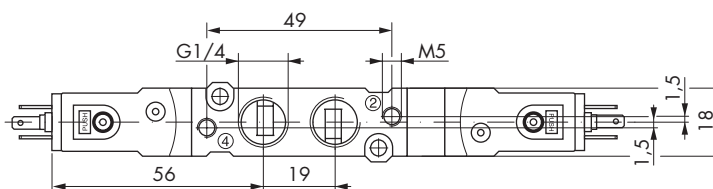
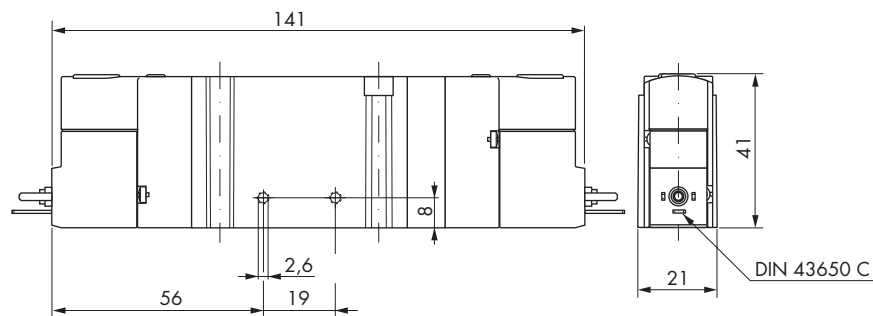
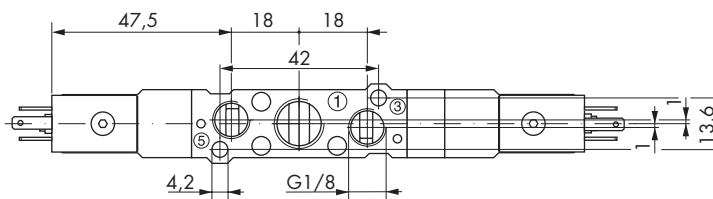
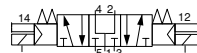
77.232.22.00



77.212.32.00



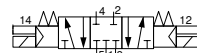
77.232.32.00



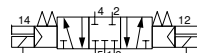
LPP772



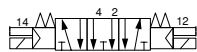
77.214.12.00



77.234.12.00



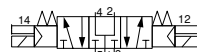
77.214.22.00



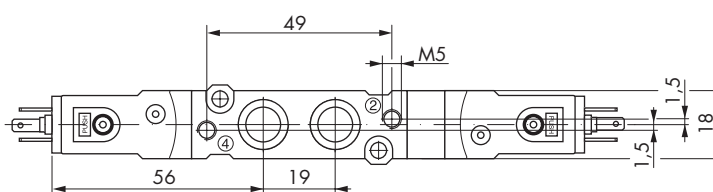
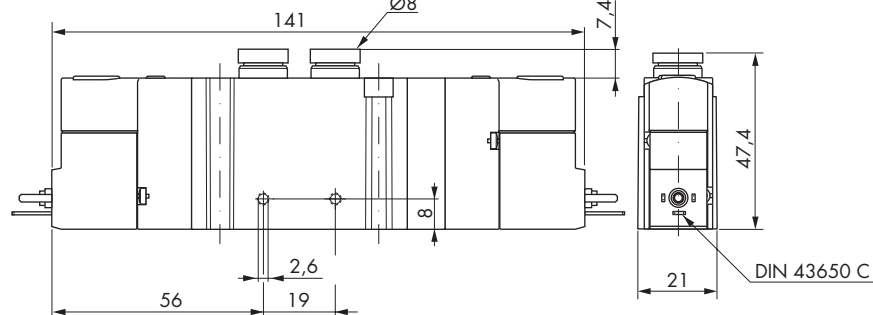
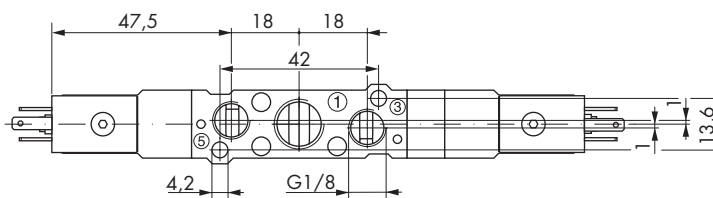
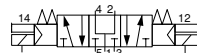
77.234.22.00



77.214.32.00



77.234.32.00



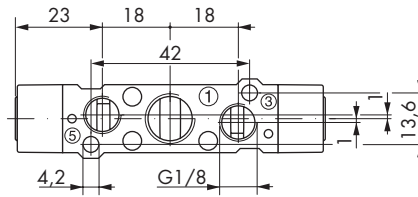
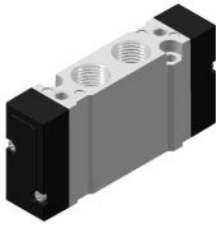
Kompakt-Ventile LPP700  
Pneumatisch betätigte Ventile 18 mm

Compact Valves LPP700  
Pneumatic Valves 18 mm Width

5/2-Wege monostabil und bistabil

5/2-Way Monostable and Bistable

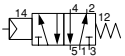
LPP772



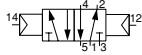
77.222.90.00



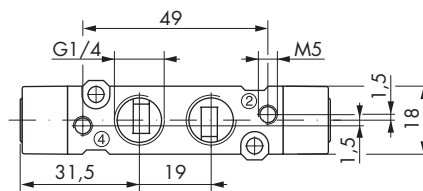
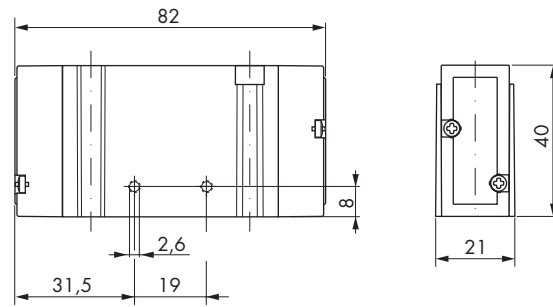
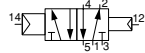
77.222.91.00



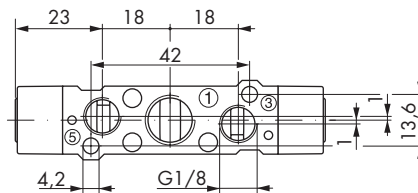
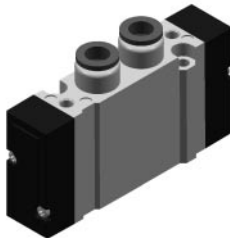
77.222.92.00



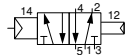
77.222.93.00



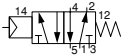
LPP772



77.224.90.00



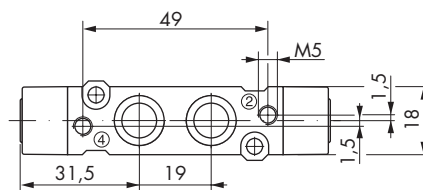
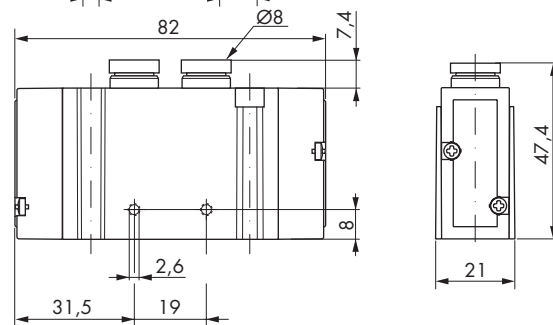
77.224.91.00



77.224.92.00



77.224.93.00



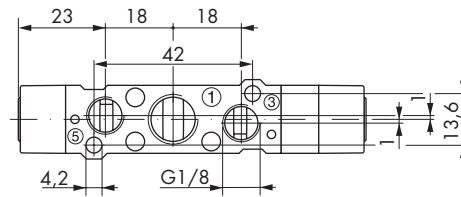
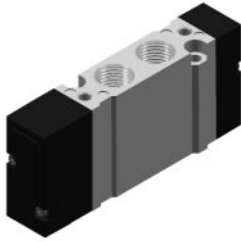
Kompakt-Ventile LPP700  
Pneumatisch betätigte Ventile 18 mm

Compact Valves LPP700  
Pneumatic Valves 18 mm Width

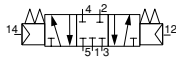
5/3-Wege

5/3-Way

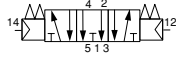
LPP772



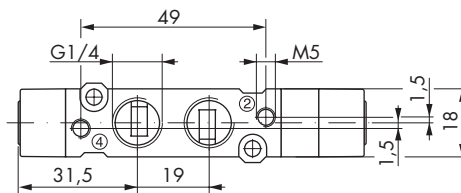
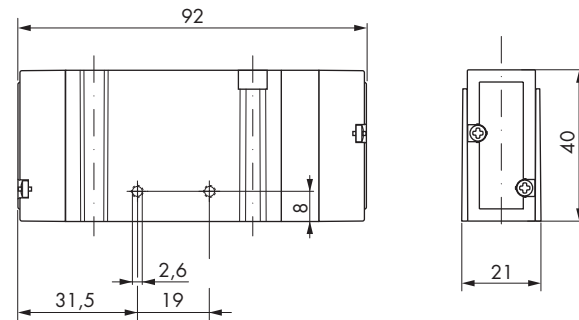
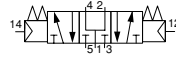
77.222.12.00



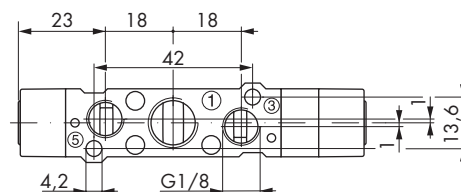
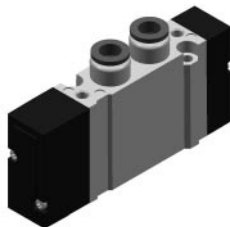
77.222.22.00



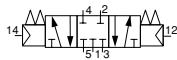
77.222.32.00



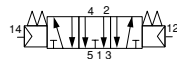
LPP772



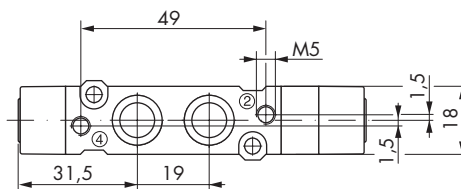
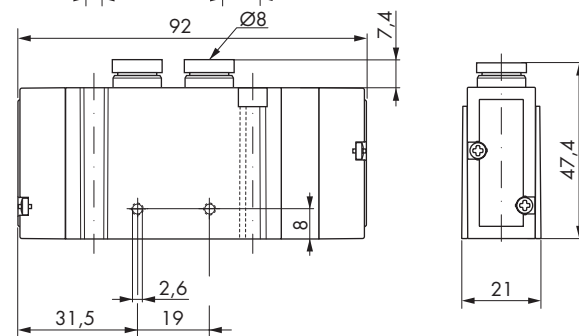
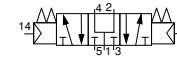
77.224.12.00



77.224.22.00



77.224.32.00



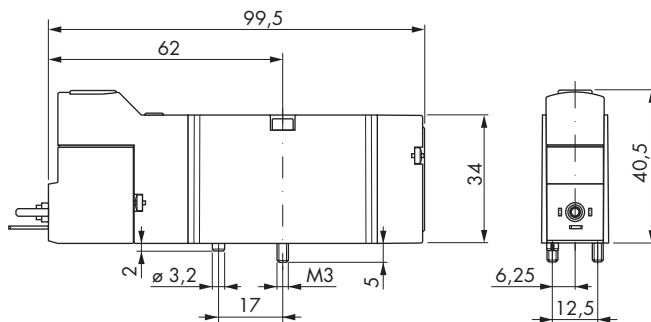
Kompakt-Ventile LPP700  
 Magnetventile VDMA-02  
 5/2-Wege monostabil  
 5/2-Wege bistabil

Compact Valves LPP700  
 Solenoid Valves VDMA-02  
 5/2-Way Monostable Solenoid  
 5/2-Way Bistable Solenoid

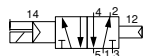
Flanschsführung für Montage auf  
 Anschlussplatte VDMA-02

For direct mounting  
 on subplate VDMA-02

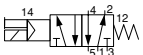
**LPP778**



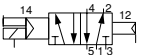
77.812.90.00



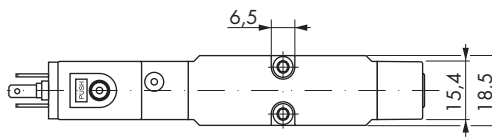
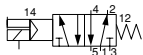
77.812.91.00



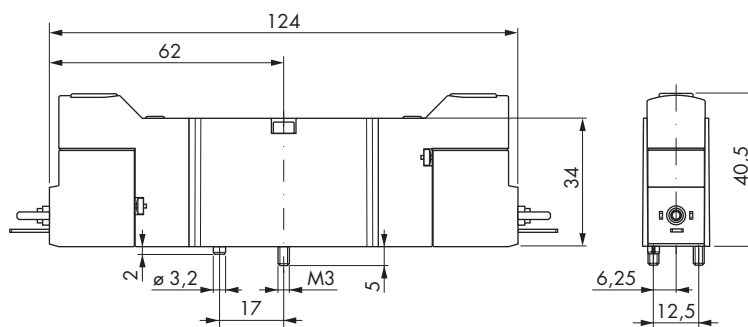
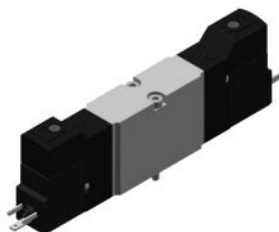
77.832.90.00



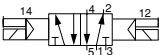
77.832.91.00



**LPP778**



77.812.92.00



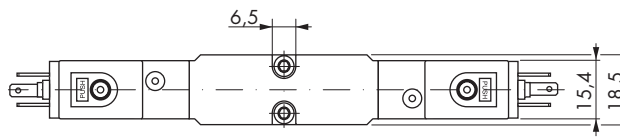
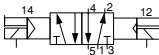
77.812.93.00



77.832.92.00



77.832.93.00



# Kompakt-Ventile LPP700 Magnetventile VDMA-02

# Compact Valves LPP700 Solenoid Valves VDMA-02

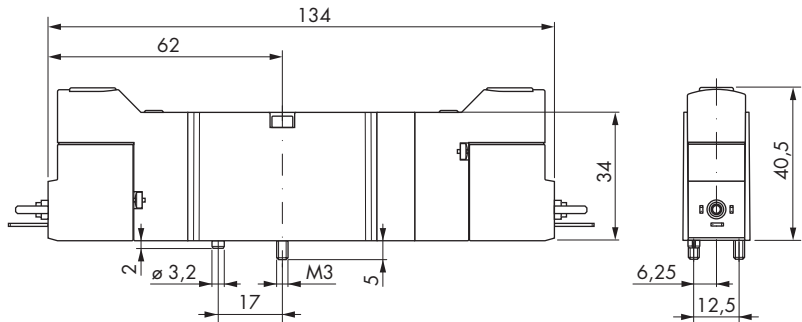
5/3-Wege

5/3-Way

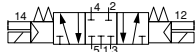
Flanschführung für Montage auf  
Anschlussplatte VDMA-02

For direct mounting  
on subplate VDMA-02

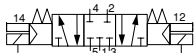
**LPP778**



**77.812.12.00**



**77.832.12.00**



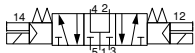
**77.812.22.00**



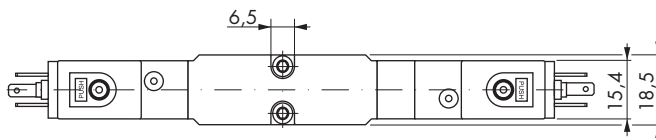
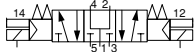
**77.832.22.00**



**77.812.32.00**



**77.832.32.00**



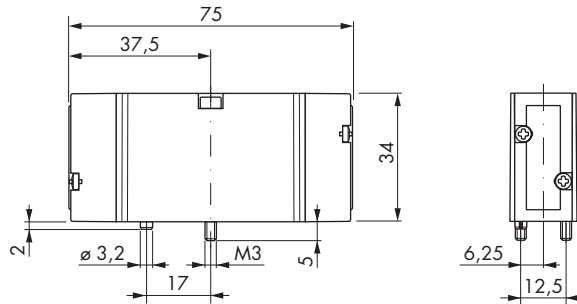
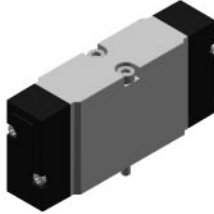
Kompakt-Ventile LPP700  
Pneumatisch bet. Ventile VDMA-02  
5/2-Wege monostabil und bistabil  
5/3-Wege

Compact Valves LPP700  
Pneumatic Valves VDMA-02  
5/2-Way Monostable and Bistable  
5/3-Way

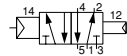
Flanschsführung für Montage auf  
Anschlussplatte VDMA-02

For direct mounting  
on subplate VDMA-02

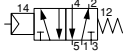
**LPP778**



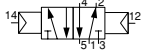
**77.822.90.00**



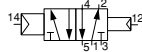
**77.822.91.00**



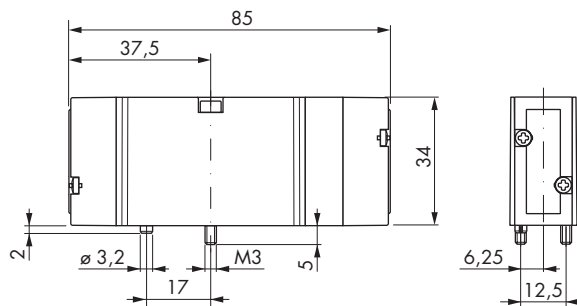
**77.822.92.00**



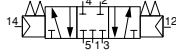
**77.822.93.00**



**LPP778**



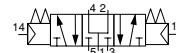
**77.822.12.00**



**77.822.22.00**



**77.822.32.00**



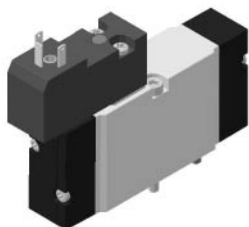
Kompakt-Ventile LPP700  
Magnetventile VDMA-02  
5/2-Wege monostabil  
5/2-Wege bistabil

Compact Valves LPP700  
Solenoid Valves VDMA-02  
5/2-Way Monostable Solenoid  
5/2-Way Bistable Solenoid

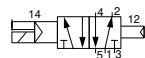
Flanschsführung für Montage auf  
Anschlussplatte VDMA-02

For direct mounting  
on subplate VDMA-02

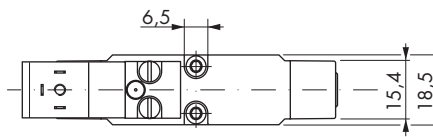
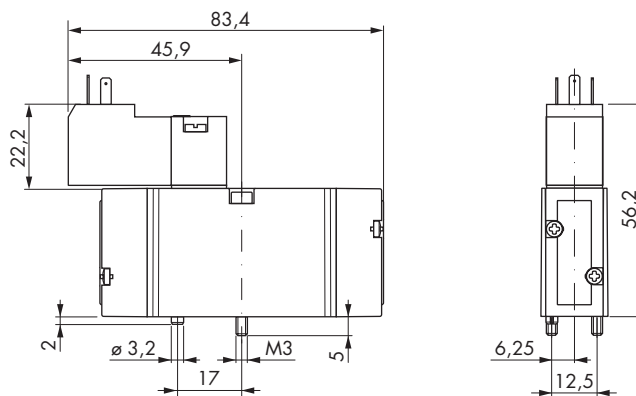
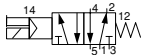
LPP778 Version H



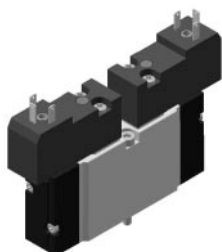
77.842.90.00



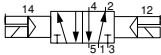
77.842.91.00



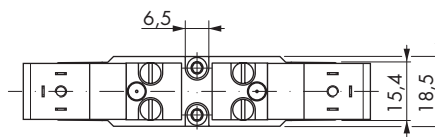
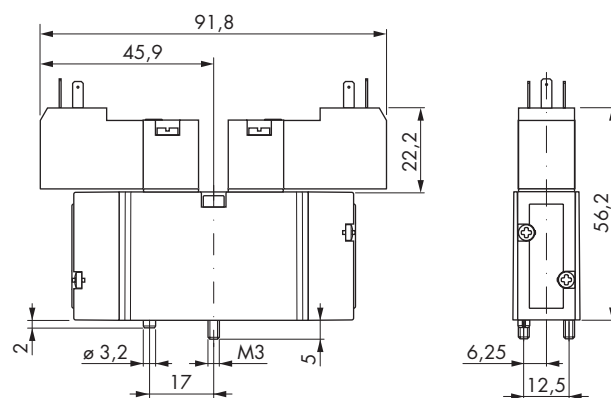
LPP778 Version H



77.842.92.00



77.842.93.00



Kompakt-Ventile LPP700  
Magnetventile VDMA-02

Compact Valves LPP700  
Solenoid Valves VDMA-02

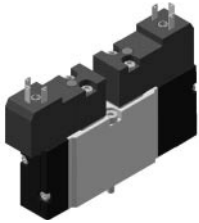
5/3-Wege

5/3-Way

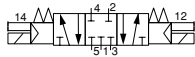
Flanschführung für Montage auf  
Anschlussplatte VDMA-02

For direct mounting  
on subplate VDMA-02

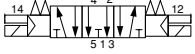
LPP778 Version H



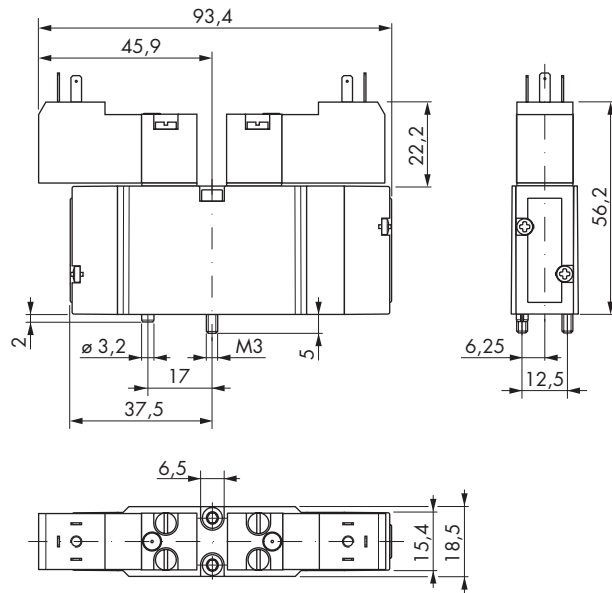
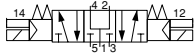
77.842.12.00



77.842.22.00



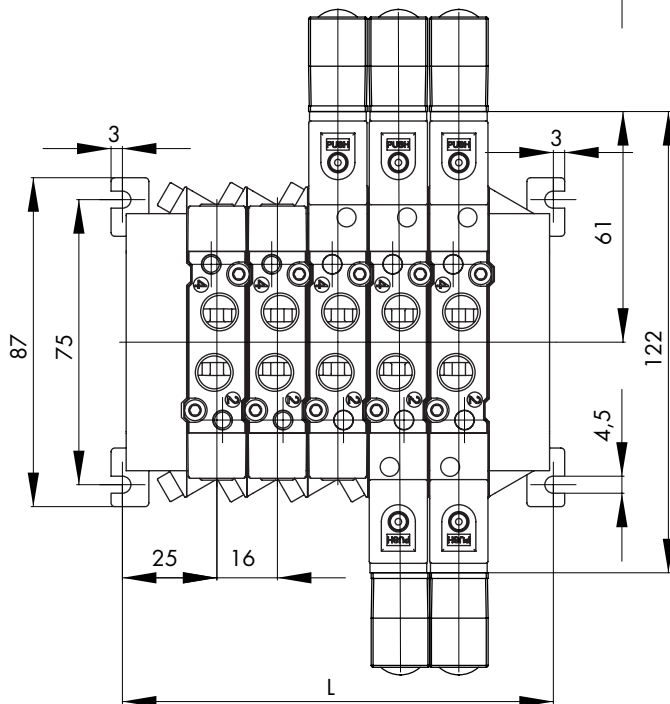
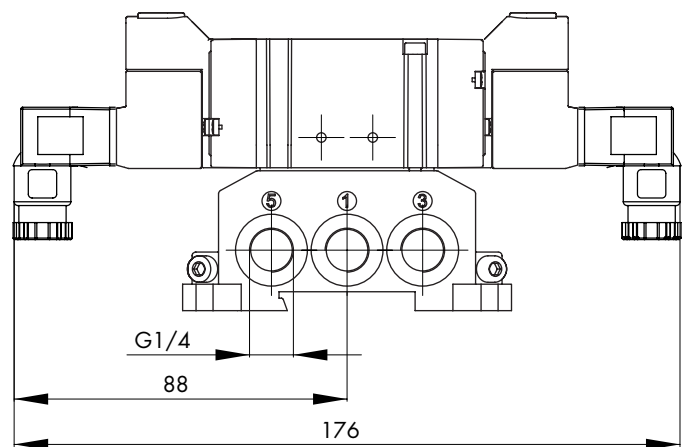
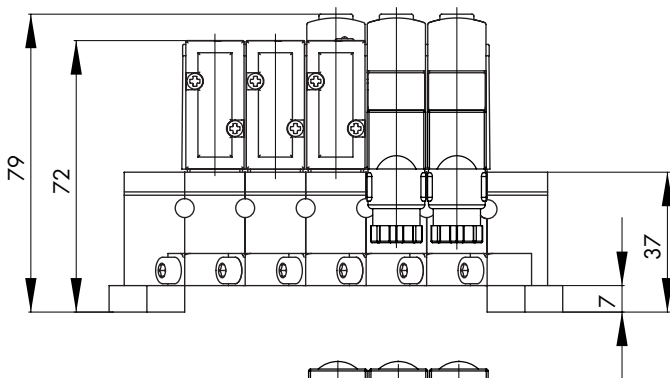
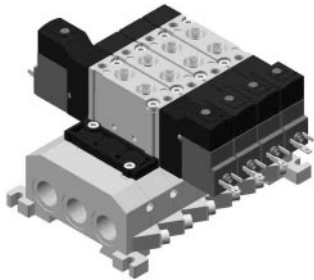
77.842.32.00



Kompakt-Ventile LPP700  
Anschlussplattensystem  
Maßbilder  
15 mm Baubreite

Compact Valves LPP700  
Subplate System  
Dimensional Drawings  
15 mm Width

LPP770



Anzahl der Ventilplätze

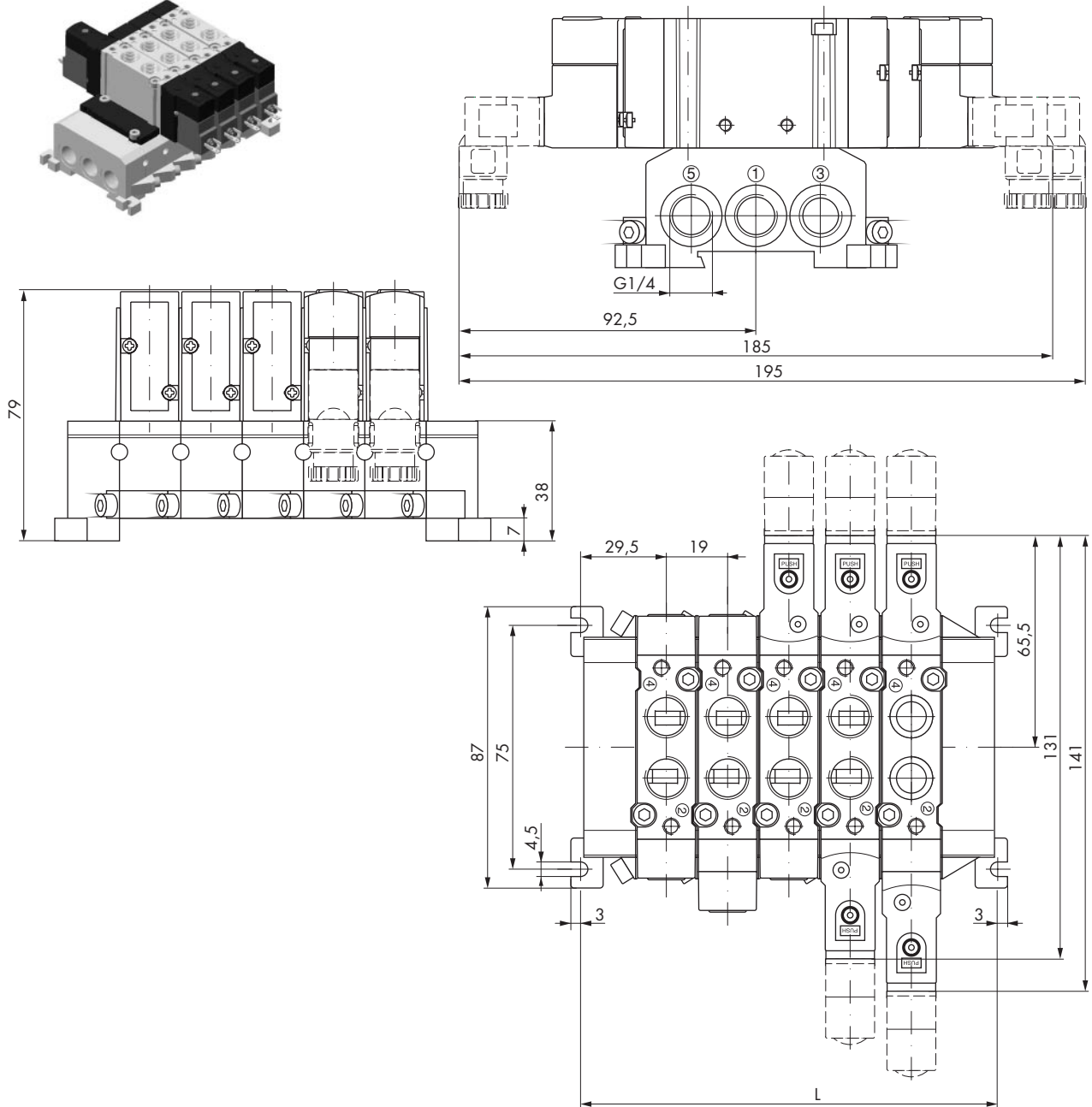
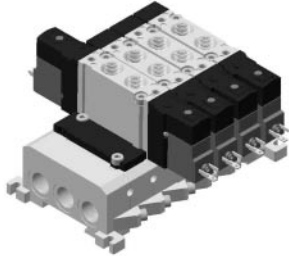
Number of stations

	2	3	4	5	6	7	8	9	10	11	12	13	14	15	16	17	18	19	20
L	66	82	98	114	130	146	162	178	194	210	226	242	258	274	290	306	322	338	354

Kompakt-Ventile LPP700  
Anschlussplattensystem  
Maßbilder  
18 mm Baubreite

Compact Valves LPP700  
Subplate System  
Dimensional Drawings  
18 mm Width

LPP772



Anzahl der Ventilplätze

Number of stations

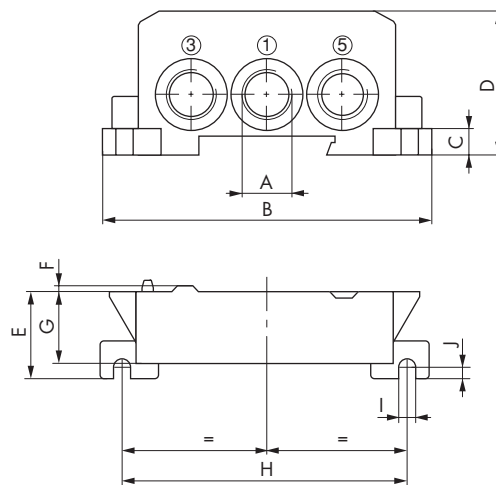
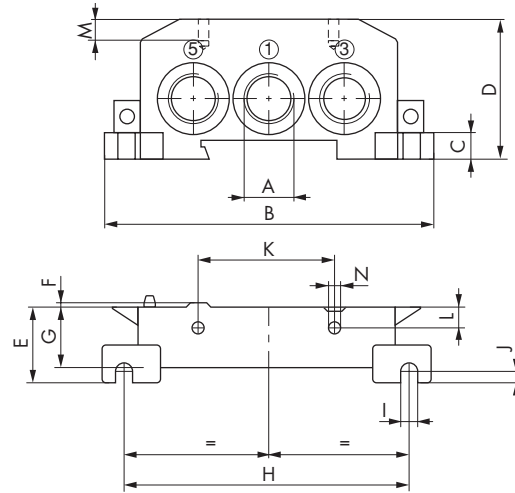
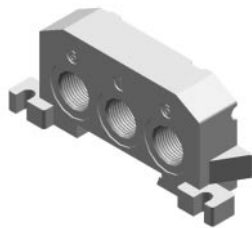
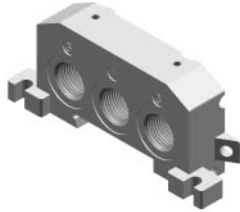
	2	3	4	5	6	7	8	9	10	11	12	13	14	15	16	17	18	19	20
L	78	97	116	135	154	173	192	211	230	249	268	287	306	325	344	363	382	401	420

Kompakt-Ventile LPP700  
Anschlussplattensystem  
Maßbilder  
15 mm und 18 mm Baubreite

Compact Valves LPP700  
Subplate System  
Dimensional Drawings  
15 mm and 18 mm Width

Endplattensatz  
Anschluss einseitig/beidseitig

Endplate kit  
One side/both sides feeding



Maßtabelle

Dimensions

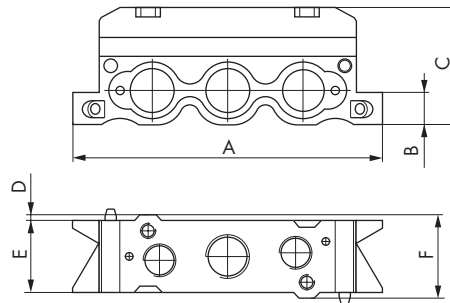
	Endplattensatz, Anschl. einseitig Endplate kit, one side feeding	A	B	C	D	E	F	G	H	I	J	K	L	M	N	Endplattensatz, Anschl. beidseitig Endplate kit, both sides feeding	
15 mm	77.0	G1/4	87	7	37	20	1,1	16	75	4,5	3	36,5	5,5	6	M3	77.0	15 mm
18 mm	77.2	G1/4	87	7	38	23	1,5	19	75	4,5	3					77.2	18 mm

Kompakt-Ventile LPP700  
Anschlussplattensystem  
Maßbilder  
15 mm und 18 mm Baubreite

Compact Valves LPP700  
Subplate System  
Dimensional Drawings  
15 mm and 18 mm Width

Standard Anschlussplattensatz  
Geschlossener Anschlussplattensatz\*

Standard subplate kit  
Closed subplate kit\*



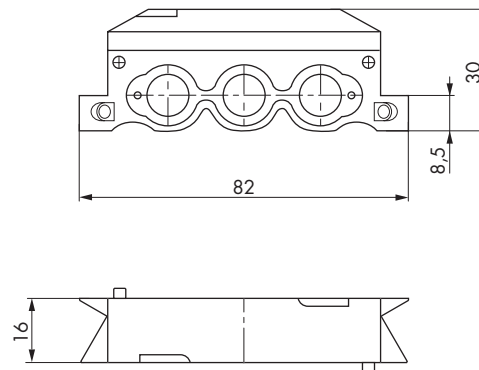
Maßtabelle

Dimensions

	Standardanschlussplatte Standard subplate	A	B	C	D	E	F	Geschlossene Anschlussplatte Closed subplate	
15 mm	77.0	82	8,5	30	1,1	16	18,2	77.0	15 mm
18 mm	77.2	82	8,5	31	1,5	19	22	77.2	18 mm

Verbindungsmodul für 15/18 mm

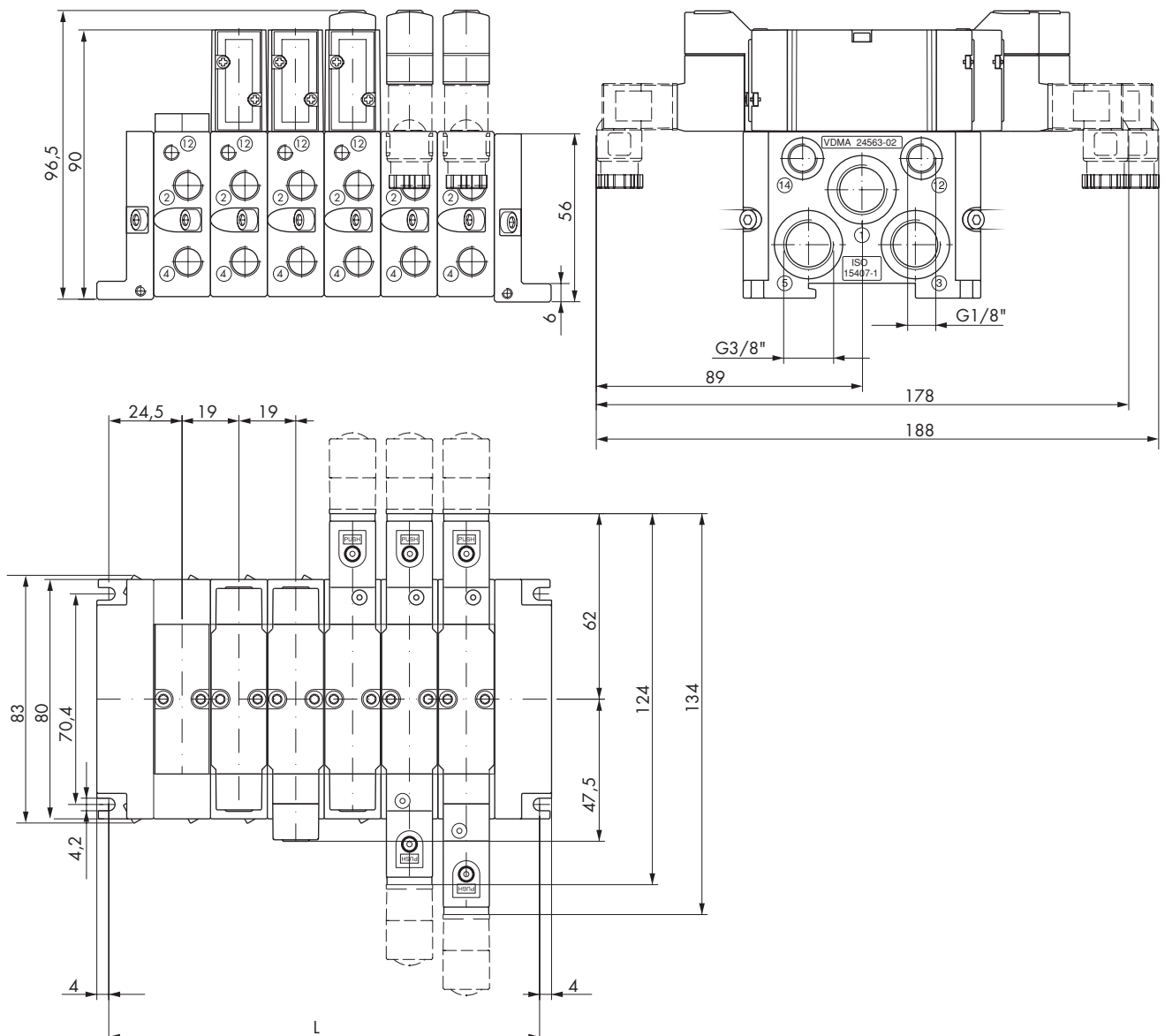
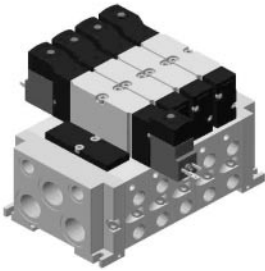
Matching interface for 15/18 mm



\* Die Anschlussplatte ist an der rechten Seite gegenüber der Dichtung geschlossen.

\* The subplate is closed on the right side, the one opposite the seal seat.

LPP778

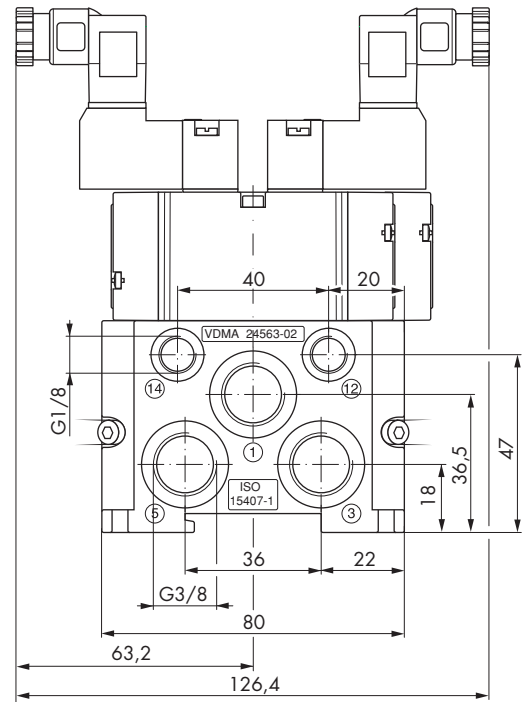
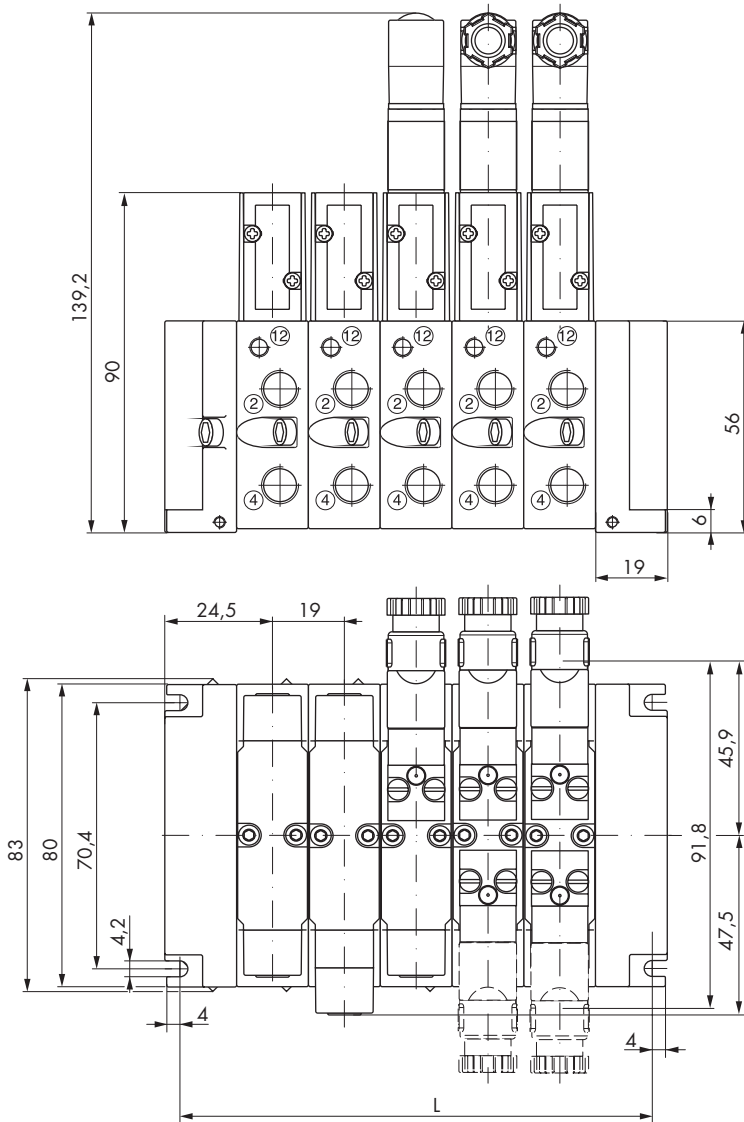


Anzahl der Ventilplätze

Number of stations

	2	3	4	5	6	7	8	9	10	11	12	13	14	15	16	17	18	19	20
L	68	87	106	125	144	163	182	201	220	239	258	277	296	315	334	353	372	391	410

LPP778 Version H



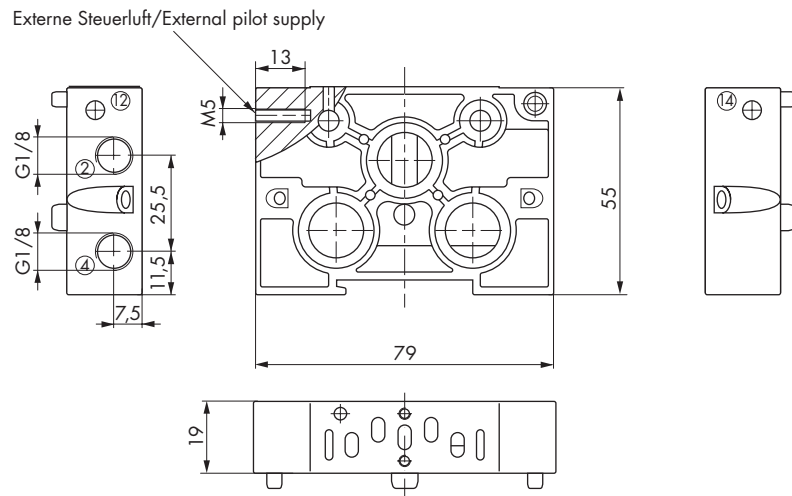
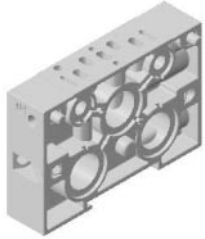
Anzahl der Ventilplätze

Number of stations

	2	3	4	5	6	7	8	9	10	11	12	13	14	15	16	17	18	19	20
L	68	87	106	125	144	163	182	201	220	239	258	277	296	315	334	353	372	391	410

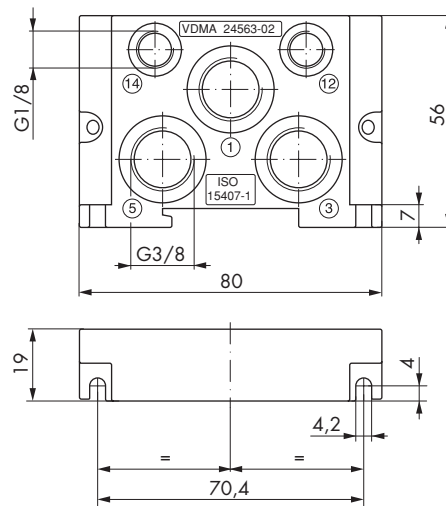
**LPP778**  
Anschlussplatte

**LPP 778**  
Subplate



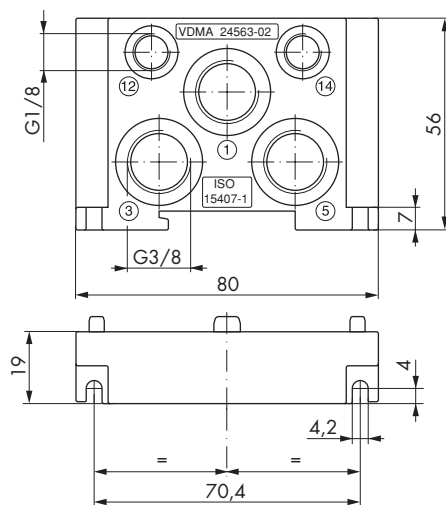
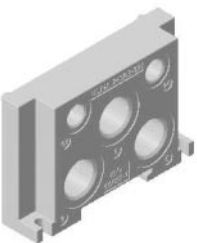
Eingangsmodule

Inputplate



Endplatte

Endplate





Kompakt-Ventile LPP700  
Anschlussplattensystem  
15 mm Baubreite  
18 mm Baubreite

Compact Valves LPP700  
Subplate System  
15 mm Width  
18 mm Width

Anschlussplattensatz	
15 mm	77.040.00.13
18 mm	77.240.00.13

Anschlussplatte Trennmodul	
15 mm	77.040.00.14
18 mm	77.240.00.14

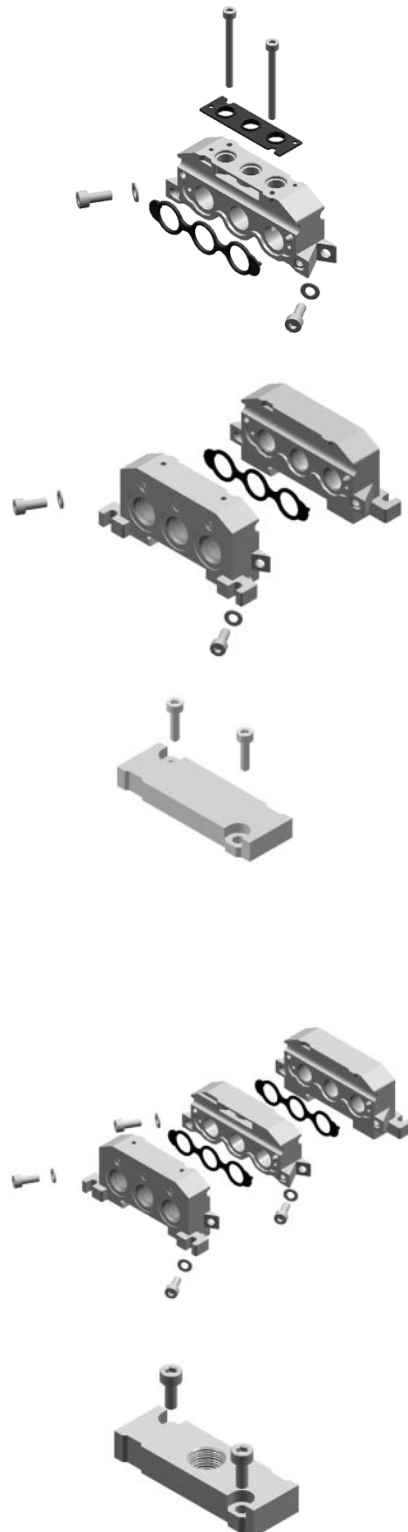
Endplatten, einseitiger Luftanschluss	
15 mm	77.040.00.18
18 mm	77.240.00.18

Endplatten, beidseitiger Luftanschluss	
15 mm	77.040.00.19
18 mm	77.240.00.19

Blindplatte	
15 mm	77.040.00.20
18 mm	77.240.00.20

Verbindungsmodul Satz 15 mm / 18 mm	
77.040.15.18	

Zwischeneinspeisung	
15 mm	77.040.00.40
18 mm	77.240.00.40



Subplate kit	
15 mm	77.040.00.13
18 mm	77.240.00.13

Subplate closed	
15 mm	77.040.00.14
18 mm	77.240.00.14

Endplates, one side feeding	
15 mm	77.040.00.18
18 mm	77.240.00.18

Endplates, both sides feeding	
15 mm	77.040.00.19
18 mm	77.240.00.19

Blanking plate	
15 mm	77.040.00.20
18 mm	77.240.00.20

Interface kit 15 mm /18 mm	
77.040.15.18	

Intermediate supply	
15 mm	77.040.00.40
18 mm	77.240.00.40

# Kompakt-Ventile LPP700 Anschlussplattensystem

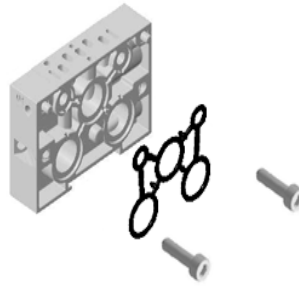
VDMA-02

# Compact Valves LPP700 Subplate System

VDMA-02

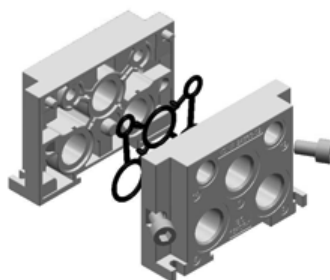
Anschlussplatte	
VDMA	77.840.00.13

Subplate	
VDMA	77.840.00.13



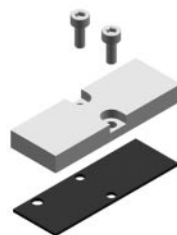
Eingangs-/Endplatte	
VDMA	77.840.00.18

Input-/Endplate	
VDMA	77.840.00.18



Blindplatte	
VDMA	77.840.00.20

Blanking plate	
VDMA	77.840.00.20



Blindstopfen	
G1/8 2Stck	77.840.00.84
G3/8 3Stck	77.840.00.85

Blanking plugs	
G1/8 2pcs	77.840.00.84
G3/8 3pcs	77.840.00.85



Einzelanschlussplatte	
VDMA	77.840.00.15

Single subplate	
VDMA	77.840.00.15



# Kompakt-Ventile LPP700 Magnetsysteme

# Compact Valves LPP700 Coils

15 mm – 18 mm – VDMA-02

15 mm – 18 mm – VDMA-02

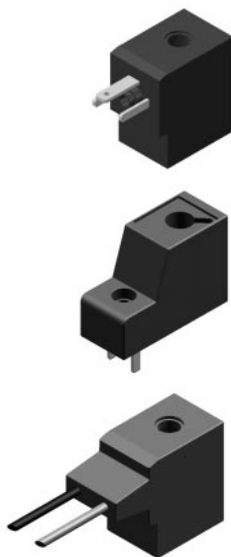
## Elektrische Daten

Elektrische Ausführung: EN 60335-1  
Ansprechstrom: ca. 1,6 nominal  
Isolationsklasse: F (155 °C)  
Einschaltdauer: 100 %

Verwendete Materialien:  
Spulenkörper: PA 6.6  
Ummantelung: PA 6.6

Kupferlackdraht: H 200 °C

Elekt. Anschlussmöglichkeiten: Gerätesteckdose  
DIN 43650-C  
(2 x 0,8)



## Electrical Data

Electrical versions: EN 60335-1  
Pull-in power: approx. 1.6 nominal  
Insulation class: F (155 °C)  
Duty cycle: 100 %

Materials:  
Bobbin: PA 6.6  
Cover: PA 6.6

Copper enamelled wire: H 200 °C

Electrical connections: plug in socket  
norm. DIN 43650-C  
(2 x 0.8)

## Gleichstrom

DC

Nennspannung (V DC) Voltage (V DC)	Nennleistung 1,1 W Pull-in power 1.1 W		Bestell-Nr. Order No.
	Widerstand (Ω 20 °C) Resistance (Ω 20 °C)	Nennstrom (mA) Nominal current (mA)	
12	125	96	77.610.00.01
24	500	48	77.610.00.02
48	2000	24	77.610.00.03
110	10500	10,5	77.610.00.04
12 Sub-D	125	96	77.610.00.05
24 Sub-D	500	48	77.610.00.06
12 Litze/Leeds	125	96	77.610.00.07
24 Litze/Leeds	500	48	77.610.00.08

## Wechselstrom

AC

Nennspannung (V AC) Voltage (V AC)	Nennleistung 2/1,7 VA (50/60 Hz) Pull-in power 2/1.7 VA (50/60 Hz)		Bestell-Nr. Order No.
	Widerstand (Ω 20 °C) Resistance (Ω 20 °C)	Nennstrom (mA) (50/60 Hz) Nominal current (mA) (50/60 Hz)	
12	35	165/138	77.610.00.11
24	125	100/87	77.610.00.12
48	460	48/40	77.610.00.13
110	2850	19/16	77.610.00.14
230	9000	9/8	77.610.00.15
12 Litze/Leeds	35	165/138	77.610.00.17
24 Litze/Leeds	125	100/87	77.610.00.18

# Kompakt-Ventile LPP700 Zubehör

# Compact Valves LPP700 Accessories

5/2- und 5/3-Wege

5/2- and 5/3-Way

Gerätesteckdose

Bestell-Nr.
64.230.01

Plug in socket

Order No.
64.230.01

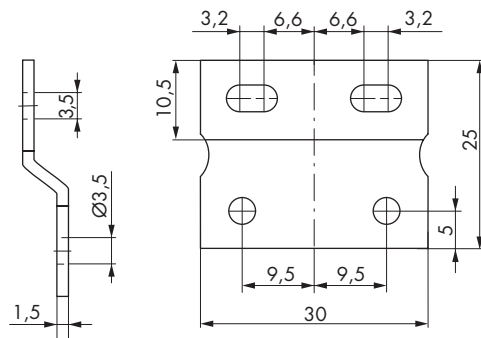


Befestigungswinkel

Bestell-Nr.
77.040.00.30

Mounting bracket

Order No.
77.040.00.30

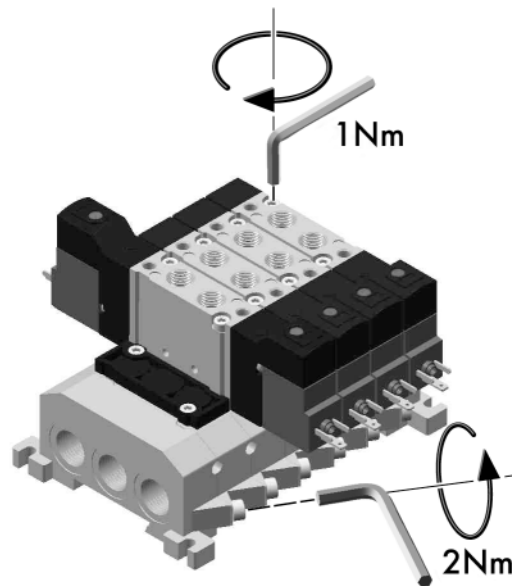


Montagehinweise

Assembly Instructions

Montage der Anschlussplatten und Ventile  
zu Ventilinseln.  
Schrauben wechselseitig anziehen!

Assembly of valves and subplates to valve  
islands.  
Fasten the screws alternately!



Montage des Magnetsystems

Assembly of solenoid systems

